

Healthy Business

Dustcontrol®

Industri

Att få bort stoft från arbetsplatsen är inte bara en arbetsmiljö- och hälsofråga, det är också en affärsfråga. Ju renare arbetsmiljö, desto bättre blir slutresultatet.

Vi kallar det för Healthy Business.

Dustcontrol – Technology for Healthy Business

Att få bort stoft från arbetsplatsen är inte bara en arbetsmiljö- och hälsofråga, det är också en affärsfråga. Ju renare arbetsmiljö, desto bättre blir slutresultatet. Vi kallar det för **Healthy Business**.

Erbjudande

Dustcontrol tillverkar mobila industri- och byggdammsugare, fasta suganläggningar samt kringutrustningar och tillbehör. Vi hjälper företag i hela världen att uppnå en renare arbetsmiljö. Vår utvecklingsavdelning och tillverkning finns i Sverige.

Med utrustning från oss suger du upp stoft, rök, spån, oljespill och andra ohälsosamma partiklar redan vid källan. Resultatet är effektivare tillverkning. En hälsosam arbetsmiljö leder till minskad sjukfrånvaro, effektivare produktion, färre driftstopp och bättre produktionskvalitet.

Vi finns i många olika typer av branscher, som alla har behov av en ren arbetsmiljö. Dustcontrol har ett komplett sortiment av produkter och tillbehör som passar både små och stora företag. T. ex. levererar vi avancerade renrumslösningar till läkemedels- och elektronikindustrin, mobila stoftavskiljare i olika storlekar för bygg- och uthyrningsföretag, centrala sugsystem till stora tidningsstryckerier och fordonsindustrier.

Alla våra system är unika och anpassade efter de enskilda företagens speciella förutsättningar.

Kundnära

Dustcontrol grundades 1972 med idén att tillverka sugsystem som fångar stoft och andra föroreningar med punktutlug vid källan. Ett nära samarbete med våra kunder leder till att vi alltid är uppdaterade på krav, regler och arbetsförhållanden som finns på olika arbetsplatser. Vi levererar produkter som lever upp till alla skiftande behov.

Men det är inte bara produkter som vi tillhandahåller. Vi ger också svar på frågor såsom: Hur fångar jag in och transporterar olika former av partiklar och föroreningar på bästa sätt för mitt företag? Hur tar jag hand om spill som kan återvinnas eller återanvändas?



Filtersystemen hos alla Dustcontrols mobila stoftavskiljare är byggda för att uppfylla den stränga H-klassen.

Våra maskiner är utrustade med finfilter och ett HEPA-filter (H13) som filtrerar utluften till 99,95 procent. De högeffektiva filtren har dessutom lång livslängd, vilket inte bara ger renare inomhusluft utan också låga filterkostnader.

Med Dustcontrol som businesspartner, får du svar på dessa frågor. Oavsett förutsättningar tar vi fram en punktutlugslösning som passar dig och ditt företag.

Service & Kompetens

Säljorganisationen består av erfarna tekniker med specialkompetens inom vårt område. Gäller det en mobil lösning kommer vi och visar på plats hur det fungerar. För stationära anläggningar ritas vi och dimensionerar hela systemet enligt kravspecifikation. Vi tar hand om installation, slutbesiktning, dokumentation och planering av underhålls- och servicesystem.

Vi erbjuder ett totalt serviceåtagande, inklusive tillbehör och reservdelar. Vi tillverkar och specialanpassar stoftavskiljare och punktutlugsystem med en mycket hög filtreringsnivå där vi också har satt branschstandard med egenutvecklade filter.

Förutom att ansvara för leverans och installation ser våra projektledare även till att utbilda de som ska arbeta med produkterna och systemen. I de flesta länder har vi egna kvalificerade montörer med stort kunnande om våra produkter.

Ta hjälp av Dustcontrol så får du en renare arbetsmiljö och en hälsosam affär.

Dustcontrol AB

170 medarbetare.

Grundat 1972.

Huvudkontor och fabrik
i Norsborg, Sverige.

Företaget är familjeägt.

Omsättning cirka 320 miljoner kronor.

Dotterbolag i Storbritannien,
Tyskland, Österrike, USA och Finland.

Distributörer i Europa, Asien, Australien
och Nord- och Sydamerika.

Healthy Business
Dustcontrol

Våra symboler



Produkten finns även i ESD-version.

1-fas

Stoftavskiljaren har ett enfasssystem.

3-fas

Stoftavskiljaren har ett trefasssystem.



Filtersystemen i alla mobila stoftavskiljare är konstruerade för att uppfylla kraven i EN 60335-2-69, bilaga AA, H-klass.



Denna produkt är H-klassad och tredjepartscertifierad av ett anmält organ enligt EN 60335-2-69 bilaga AA.



Varningsetikett – Asbest. Denna anordning är H-klassad och tredjepartscertifierad av ett anmält organ enligt EN 60335-2-69, bilaga AA och TRGS 519.

Testcertifikat – DGUV-test



Vi är certifierade enligt ISO14001, ISO 9001 och ISO 45001.

Innehåll

1	Healthy Business	6-16
2	Stationära vakuumsystem	17-25
3	Vakuumalstrare	26-43
4	Filterenheter	44-52
5	Föravskiljare	53 -74
6	Kompakta sugsystem	75-85
7	Rörsystem	84-99
8	Arbetsplatsutrustning	100-113
9	Styrssystem	114-120
10	Mobila stoftavskiljare	121-150
11	Tillbehör och förbrukningsartiklar	151-183

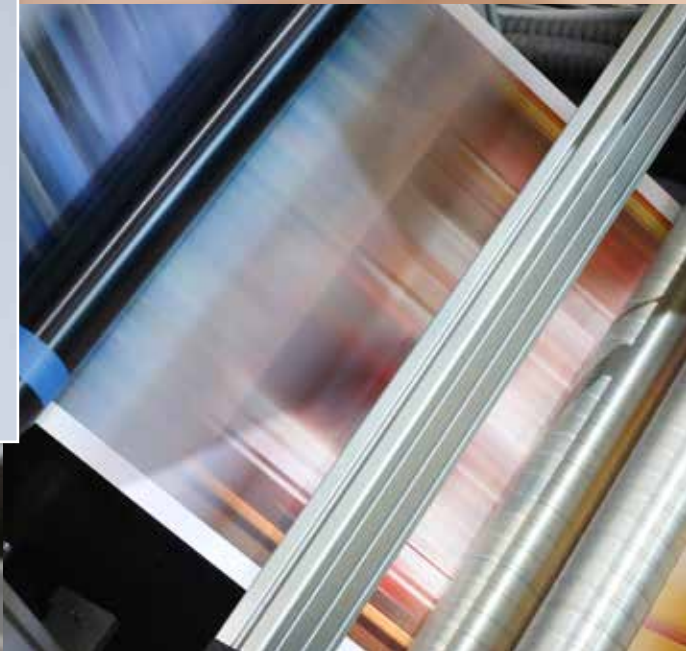
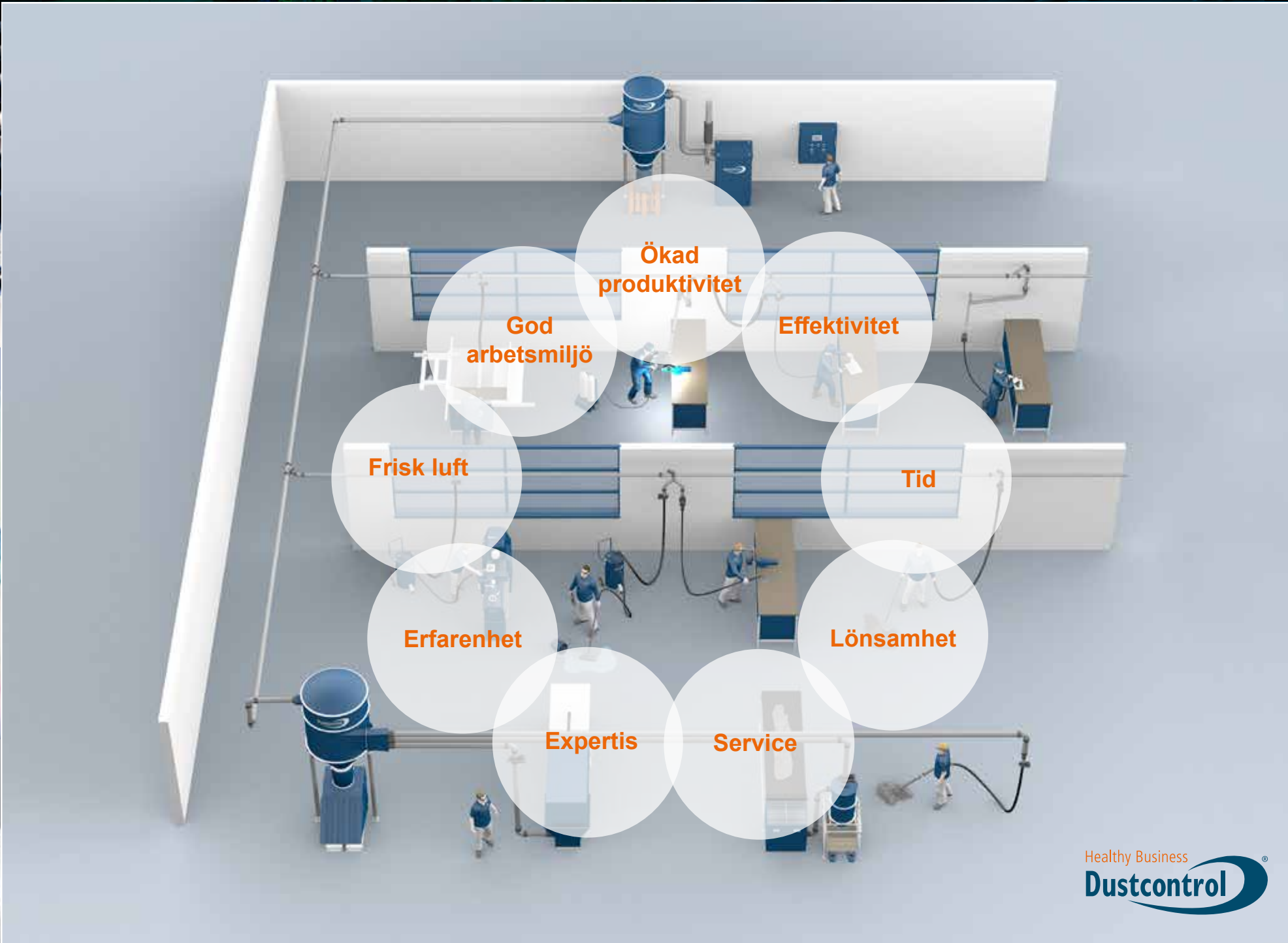
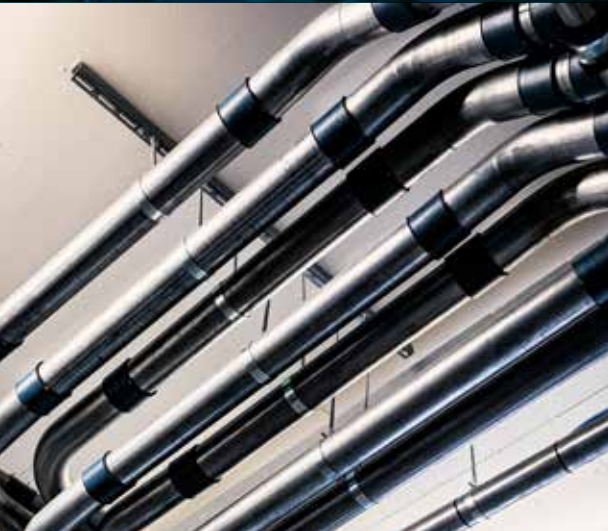
Dustcontrol AB gör sitt yttersta för att upprätthålla riktigheten i kvaliteten på den information som tillhandahålls i denna katalog. Men Dustcontrol AB kan inte garantera och påtar sig inget juridiskt ansvar för riktigheten eller fullständigheten av den information som tillhandahålls. Informationen i denna katalog är endast avsedd som allmänna riktlinjer.

Upphovsrätten till allt innehåll i den här katalogen ägs av Dustcontrol AB. Ingen del av Dustcontrol AB:s katalog får ändras, reproduceras, lagras eller överföras till någon webbplats eller medium utan föregående skriftligt tillstånd från Dustcontrol AB. Förfrågningar om att publicera material på nytt måste skickas till support@dustcontrol.se. Kontakta oss gärna om du har frågor eller kommentarer.

Technology for Healthy Business

Låt Dustcontrol hjälpa dig till en renare arbetsmiljö och en hälsosam verksamhet.

Lösningar för många olika företag inom t.ex. livsmedel, läkemedel, tillverkning, flyg, transport, avfallshantering, konstruktion etc.



Healthy Business
Dustcontrol



Livsmedelsindustrin

Livsmedelsproduktion

Livsmedelsproduktion har speciella krav. Kontroll av komponenter och utrustning som används i produktion kräver ett särskilt fokus på migrationsrisk, ytfinish och ofta antistatiska egenskaper.

Dustcontrol utformar och installerar kompletta punktutslagnings-system i nära samarbete med kunden. Varje system är unikt och uppfyller kraven i EU1935/2004 och FDA. Oberoende testinstitut certifierar en stor del av komponenterna.

Våra punktutslagnings-system kan integreras helt i produktions-processen för optimal återvinning eller användas som ett centralt dammsugarsystem.

För att hjälpa användaren att avgöra vilken rengöringsutrustning som ska användas för en viss produkt har vi en unik färgkodning för rengöringstillbehör.



Kombinationen av färgkodning och antistatiska egenskaper bidrar till att förbättra produktionssäkerheten, effektiviteten och hälso- och säkerhetsfrågor.



Livsmedelsindustrin

Bageri

Mjölstoft är ett farligt ämne. Personal i bakningsrelaterade jobb kan andas in mjölstoft när det är luftburet. Rinnande näsa, rinniga ögon, väsande andning, andfåddhet, nysningar, astma och hosta är några av de hälsoproblem som kan utvecklas över tiden. Mjölstoft kan också orsaka en explosion.

Dustcontrol utformar system för bagerier med hjälp av vår erfarenhet av punktutslagning i farliga miljöer.

En punktutslagningspunkt placeras i varje område där mjöl används. På så sätt kan föroreningarna fångas direkt vid källan i stället för att spridas i luften. All utrustning och alla fixturer rengörs ofta från mjöl och damm med högeffektiva dammsugartillbehör.

För att ytterligare rena luften från hälsofarligt mjölstoft kan luftrengörare (DC AirCube) installeras som ett komplement.



Additiv tillverkning

3D

Additiv tillverkning, vanligen kallad 3D-utskrift, producerar mycket rester av metall och plastpulver. Dustcontrol har olika säkra lösningar för utsugning av partiklar från 3D-skrivare och renhållning samt lösningar för att förebygga och undvika explosioner.





Varvs- och kompositindustrin

Kompositmaterial har många unika egenskaper och används i ett ökande antal branscher såsom fordonsbranschen, sjöfarten, luftfarten och vindkraftverk. Denna ökande användning av kompositmaterial och exotiska material har medfört svårigheter för personal såväl som för själva produktionen. Kompositmaterialstoft har en mycket låg densitet och förblir i luften under lång tid. Det tränger in i luftvägarna och lungorna och kan leda till allergier, astma och luftvägssjukdomar. Kompositmaterialstoft byggs upp och orsakar problem i datorer och annan elektronisk utrustning.

Fasta system från Dustcontrol installeras och används för rengöring och slipning med handhållna elverktyg försedda med sugkåpor. Flexibiliteten ökar och eliminerar behovet av ett separat sliprum samtidigt som tiden och kostnaderna för rengöring minskar. Det ökar produktiviteten genom att förbättra operatörens sikt och arbetsvillkoren blir säkrare.



Mekanisk industri

Tillverkningsindustrin har många krav på dammsugning och utsugning från en produktionsynvinkel. Stora mängder stoft, skräp, metallspån och flisor kan produceras och måste transporteras bort, ibland till lönsam återvinning.

Hårdmetall – volframkarbid

Volframkarbid har ett brett utbud av tillämpningar i många industribranscher, t.ex. metallbearbetning, slitagedelar till gruv- och oljeindustrin, metallformande verktyg, skär för sågblad. Kobolt används som bindemedel vid tillverkning av hårdmetaller. Materialet är klassificerat som cancerframkallande.

Dustcontrol har omfattande erfarenhet av att sänka exponeringen av stoft. Vi installerar skräddarsydda sugkåpor direkt på produktionsmaskiner, anpassar styrsystem till produktionsprocesser och tillämpar de mest effektiva lösningarna efter ATEX/NFPA-normer när det behövs.

Gjuteri

Dustcontrols slitstarka EPDM-slangsystem klarar även hög nötning. Tack vare en radiell kant i böjningen fördelas slitaget över ett större område. EPDM-materialet har goda ljuddämpande egenskaper.

Dustcontrol har stor erfarenhet av punktutsugning i gjuterier. Handhållna verktyg utrustas med sugkåpor som samlar in farliga gaser och överblivet material vid källan. En föravskiljare används för att separera smörjmedlet från metallspånen från CNC-maskiner. Rena metaller kan återvinnas i processen. Dustcontrol-systemet används också för rengöring och materialtransporter.



Transporter

Kraven på våra passagerarfordon har ökat och fortsätter att öka. Kollektivtrafik ska vara snabb och bekväm och resenärerna förväntar sig rena bussar och tåg. Vår moderna rengöringsteknik kan användas för att göra dessa miljöer rena.

Dammsugning av golv och säten med ett högeffektivt sugsystem ger ett mycket renare fordon jämfört med äldre teknik. Vakuumsystemet tar också hand om insamling och transport av grovt avfall. Detta leder till en mer effektiv rengöring då varje sekund är värdefull. Naturligtvis spelar enkel hantering och bra rengöringstillbehör en viktig roll.



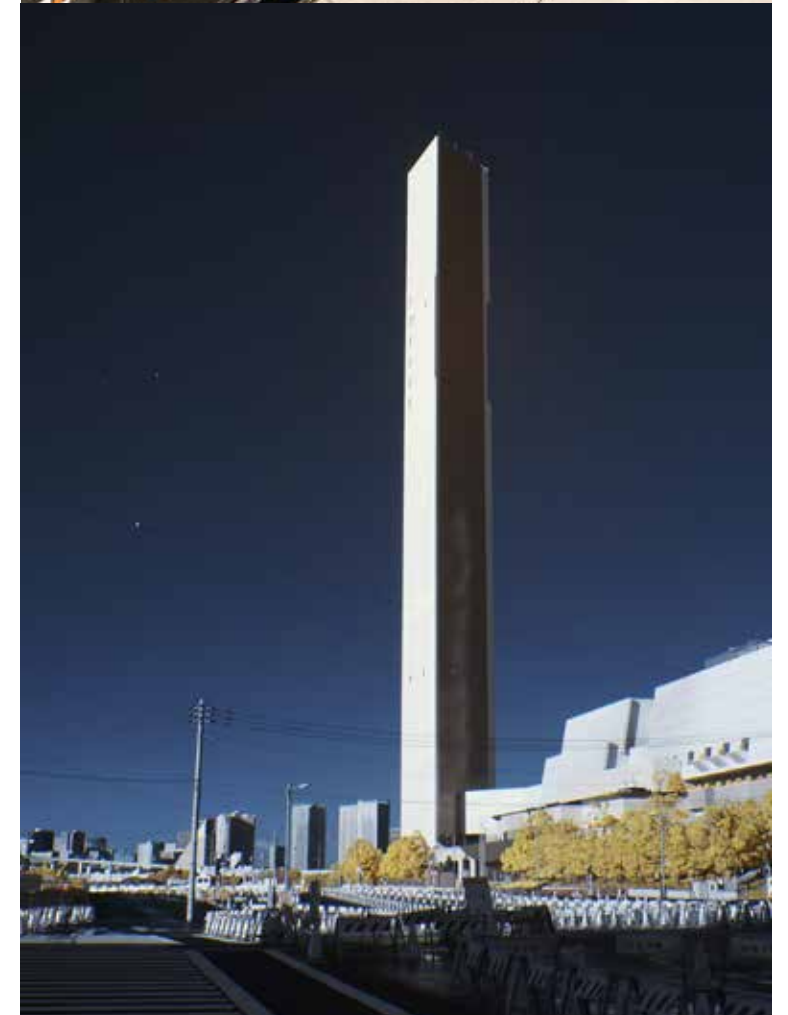
Avfallshantering

Dustcontrol har tillhandahållit många system över hela världen för filtrering och insamling av farliga avfallsmaterial och transport av dem till avsett område. Föravskiljare används också för att separera vätska från metaller.

Förbränningsanläggning

Inom avfallshantering och i förbränningsanläggningar finns det flera användningsområden där modern punktutsugning och materialtransportsystem kan förbättra driften och leda till kostnadsbesparingar.

Ett centralt system som levereras av Dustcontrol tar hand om den inre miljön, i huvudsak rengöring runt ugnar. Aktivt kol transporteras och filtreras också av systemet. Installationen utformas och installeras för att efterleva det europeiska ATEX-direktivet för att minimera risken för stoftexplosioner.



Luftfarts- och fordonsindustrin



Luftfarts- och bilindustrin har flera tillämpningsområden där en effektiv punktutugning och renlighet är ett måste: FOD-kontroll (Foreign Object Debris), kompositmaterialtillverkning, trähantering, ytbeläggning och lackering, bara för att nämna några.

Punktutugningssystemen byggs med Dustcontrols standard- eller ATEX/NFPA-komponenter, många av dem egenutvecklade och patenterade. Sugkåporna har utvecklats för att passa den utrustning där stoft uppstår, t.ex. fräsar, bormaskiner, slipmaskiner och sågar. Med ett centralt dammsugarsystem samlas stoftet upp i en behållare för enkel kassering. Dustcontrol har ett mycket brett utbud av produkter som ger pålitliga lösningar med lång livslängd och effektiv produktion.

Förutom att erbjuda en stofffri miljö för arbetsuppgifter såsom borrar, slipning och fräsning, används utugningssystemet för rengöring och utugning av kvarvarande material under nitning och limning. De material som sugts ut är aluminium, GLARE (glasförstärkt metallfiberlaminat), kolfiber, glasfiber, epoxi, polyester, aluminiumlegeringar och titan.



Läkemedelsmiljö

Inom läkemedelsindustrin är det nödvändigt att skydda produkter från vad som brukar kallas partikelkontaminering. Inom läkemedelsindustrin är detta viktigt av flera skäl. Även partiklar som är osynliga för blotta ögat kan bära bakterier. Detta kan försämra genomskinligheten hos vätskor eller blockera kapillärer. Lösningen är att låta de känsliga delarna av tillverkningen ske i särskilda miljöer där luftburna partiklar avlägsnats. Dessa renrum indelas i olika renlighetsklasser beroende på tillverkningskrav.

Vår lösning. Renrummet behöver ett effektivt och tillförlitligt system som samlar in och avlägsnar stoft och andra partiklar. Blotta närvaron av en människa i ett renrum är nog för att mikroskopiska partiklar ska frigöras. Dustcontrol har många års erfarenhet av tillverkning av system byggda efter de höga standarder som krävs i dessa renrumsmiljöer. Systemen är baserade på beprövad teknik inklusive punktutugning och kan anpassas helt efter kundens specifikationer.

Komplett utbud av tillbehör

Dustcontrol har ett komplett sortiment av rengöringsutrustning, slangar, kopplingar och munstycken, som enkelt kan anslutas till systemet, både i renrum och på andra platser.

Om luftburna partiklar

Luftburna partiklar kan vara mikroskopiska och fortfarande föra med sig bakterier. Arbete i renrum kräver specialutrustning, som måste vara antistatisk och inte avge stoftpartiklar.



Vårdhem

Filtrering av bakterier, pollen och damm genom en HEPA H13-filtrerad luftrenare minskar risken för luftvägssjukdomar. Våra luftrenare är utrustade med ett HEPA H13-filter och ett förfilter och är den effektivaste lösningen för ren luft.



Bygg- och uthyrningsbranschen

Dustcontrol har konstruerat system för punktut sugning av farligt stoft såsom asbest, kiseldioxidstoft och kvartsdamm inom byggbranschen i nästan 50 år. För att hålla jämna steg med ökade krav på renhet och effektivitet har intresset för punktut sugning ständigt ökat.

Dustcontrols lösningar minimerar luftburet stoft vilket medför stora hälso- och säkerhetsmässiga fördelar. De leder också till ökad produktivitet och en massiv minskning av upprepningstid

och kostnader, vilket ökar kundnöjdheten och minimerar avbrotten. Alla våra mobila enheter är utrustade med ett finfilter och HEPA H13-filer som standard.

Dustcontrols mobila maskiner är ett mycket populärt val för uthyrningsbranschen på grund av deras kvalitet, långa livslängd, tillgång till reservdelar och breda utbud av tillbehör.



Besök www.dustcontrol.se för din byggkatalog!

Healthy Business
Dustcontrol

Stationära vakuumsystem

Betydande besparingar kan uppnås genom att man installerar ett Dustcontrol-system. Insamlingen av stoft vid källan bidrar till en bättre arbetsmiljö, högre produktivitet – kortare tid för städning, en renare process och förbättrad produktkvalitet.

Om stationära vakuumsystem

Dustcontrols system används för tre huvudändamål – punktut sugning, rengöring och materialtransport. Dessa tre funktioner kombineras ofta i ett enda utsugningsystem.

Varje system är unikt och anpassas till produktionsprocessens individuella krav på energibesparing, överensstämmelse med ATEX/ NFPA-direktiven, hälsa och säkerhet.

Det är praktiskt att se utsugssystemet som ett försörjningssystem, precis som de för elektricitet, tryckluft etc. I vissa fall kan detta bidra till att lösa stora problem, men även om så inte är fallet, kan den högeffektiva rengöringsutrustningen, förmågan att samla in och transportera bort materialet och förmågan att fånga upp föroreningar vid källan förbättra den dagliga verksamheten, år ut och år in.



Det kompletta systemet för friska företag

1 Vakuumalstrare

Vakuumalstraren är hjärtat i systemet. Här skapas vakuumet som driver systemet. I Dustcontrols utsugningssystem ligger vakuumnivån vanligen mellan 6 och 40 kPa. Våra normala punktutsugnings- och dammsugarsystem använder turbopumpar. Denna enhet har en perfekt karakteristisk kapacitet för denna typ av system. Vakuumnivån ökar i takt med motståndet, en viktig egenskap för att minimera risken för stopp i rörsystemet.

För tillämpningar med ånga och lättare stoft, t.ex. papper, används radialfläktar. Dessa har större luftflöde och arbetar med en lägre, relativt konstant vakuumnivå.

Våra turbopumpar och radialfläktar har högkvalitativ inbyggd ljuddämpning, se de tekniska specifikationerna.

2 Filterenheter

Ett utsugningssystem bör alltid vara utrustat med en filterenhet. Dustcontrols filterenheter separerar det grövre materialet med hjälp av cykloneffekten och fint stoft i ett internt arrangemang av koniskt veckade kassetfilter. Veckade filter har en mycket stor filterarea i förhållande till dess fysiska storlek. Filterenheterna har därför hög kapacitet samtidigt som de bibehåller kompakta mått. Filtren rengörs med omvänd puls, vilket resulterar i mycket effektiv rengöring, lång livslängd och låga underhållskostnader. Normalt är filterenheterna utrustade med en plastsäck för insamling av det utsugna materialet men andra typer av uppsamlingsarrangemang kan också installeras.

3 Föravskiljare

Föravskiljare kan användas i alla tillämpningar där det utsugna materialet är grovt och skrymmande. Dessa kan placeras på arbetsplatsen för separat hantering och återvinning av material, eller centralt om så önskas.

Föravskiljare separerar material från luftflödet genom ett cykloniskt flöde eller genom separation medelst fallkammersprincipen. Separatorer som använder sig av fallkammersprincipen konfigureras normalt som behållare med inlopp och utlopp i samma vägg i behållaren. När luftflödet ändrar riktning tvärt, avskiljs partiklar med högre relativ vikt. När föravskiljning används för att tillgodose högre volymer är det också viktigt att överväga vilken typ av material som ska användas. Dustcontrol erbjuder ett brett utbud för utmatning som t.ex: skruvkompackering, slussmatare och behållarinsamling.

4 Rörsystem

Rörsystemet transporterar material från insamlingsstället till den centrala enheten. Stoft är i allmänhet slipande, olika stoft i högre grad än annat, därför är standarddimensionen på rörmaterial 1,5 mm. Tillämpningar med dragskåp och lätt stoft använder förstärkt spiralrör. Rostfria rörsystem och extra slitstarka kopplingar finns tillgängliga.

Dustcontrol har ett mycket omfattande sortiment av rörkopplingar och installationsmaterial. Detta ger större flexibilitet i design och installation av våra rörsystem. Vårt mekaniska kopplingssystem gör det enkelt att göra ändringar och tillägg. Vissa konor, grenrör och böjar finns i EPDM- och NBR-gummi, som motstår slipande ämnen samtidigt som de sänker bullret.

5 Arbetsplatsutrustning

Ett utsugningssystem storleksanpassas för de utlopp som ska användas samtidigt. Detta för att maximera effektiviteten och minska storleken på den centrala enheten. Alla utlopp måste ha någon typ av förslutning, antingen ett spjäll eller ett skjutspjäll. Dessa kan vara manuellt manövrerade, t.ex. klaffventiler eller manuella skjutspjäll eller automatiskt styrda för aktivering endast när utsugning behövs.

Flexröret kan användas för rökutsugning. Dess höga flexibilitet och lilla diameter gör att det kan placeras mycket nära rökkällan. Överliggande upphängningsarrangemang, t.ex. svängarmar och slangrullar kan öka systemets användbarhet, förbättra ergonomin och minimera eventuella faror från slangar som lämnas kvar på golvet.

När stora mängder material ska föras in i systemet, kan rostfria golvtroddar användas från vilka materialet sedan sugts ut.

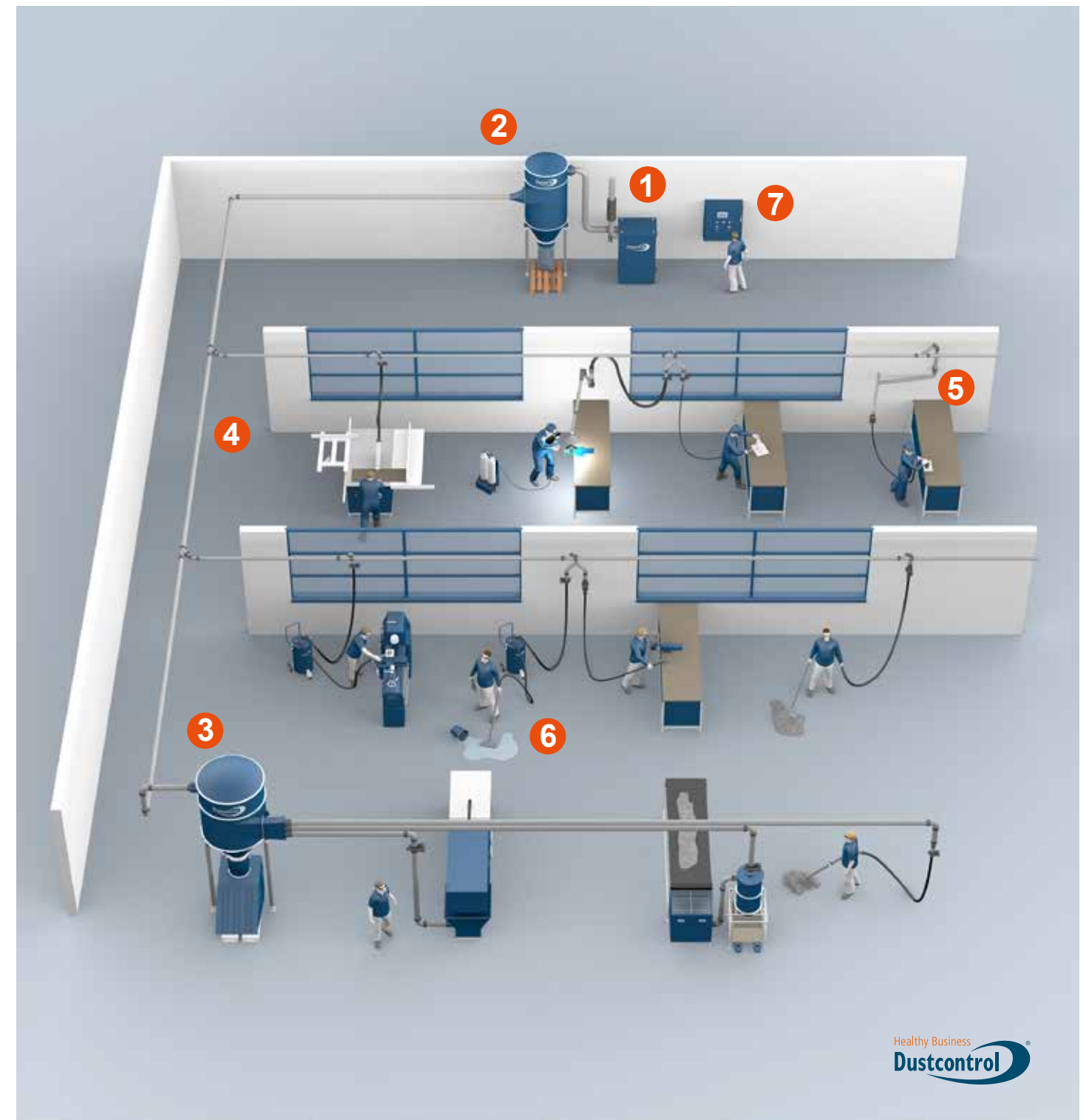
6 Tillbehör

En slang måste ha många egenskaper, den viktigaste för operatören är dess flexibilitet. Den bör också vara tillräckligt stadig för att motstå den nötning som uppstår vid transport av det utsugna materialet. Val av slang bör inkludera beaktande för nötning, kemikalie- och värmetålighet samt ledningsförmåga av statisk elektricitet.

Dustcontrol har ett omfattande utbud av slangtyper, diameter och slanganslutningar. Rengöringsverktyg, sugkåpor och specialmunstycken är de komponenter som används för att fånga upp stoftet. Utformningen hos dessa kommer att fastställa effektiviteten och acceptansen för hela systemet. Detta kräver ett varierat och komplett utbud av specialdesignade produkter. Dustcontrol har det. Om en standardprodukt inte finns, har vi kapaciteten att konstruera och tillverka den.

7 Styrsystem

Motorstarterna och systemkontrollpanelerna styr systemet, driften av vakuumalstrarna och rengöringen av filtret. En mängd andra styrfunktioner kan installeras vid behov. Även med ett ganska grundläggande styrsystem, kan intelligenta funktioner inkluderas för att rensa bort grovt material i primära rör eller styra vakuumalstringen och därmed energiförbrukningen efter de faktiska behoven.



För att uppnå önskad effektivitet och fördelarna med en utsugningsanläggning måste systemet vara komplett, från sugkåpa till vakuumalstrare till styrsystemet. Alla komponenter i systemet är lika viktiga.



Det kompletta systemet för livsmedelsindustrin av Dustcontrol



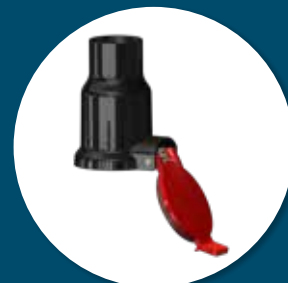
Besök vår webbplats för livsmedelsindustrin

Använd QR-koden för att komma till vår webbplats Dustcontrolfood.com för mer information om våra lösningar för livsmedelsindustrin.

Centraliserade sugsystem

Vi har en komplett lösning för centraliserade sugsystem för livsmedelsbranschen. Ett flexibelt system där alla delar är godkända för kontakt med livsmedel. Hygienisk konstruktion. Lätt att rengöra. Våra punktutslugningssystem kan integreras helt i produktionsprocessen för återvinning eller användas som ett centraliserat dammsugningssystem.

Vi kallar det för Healthy Business.



Klaffventil

- Färgkodat
- Livsmedelssäkerhet och FDA-godkänt
- Autoklaverbart
- Metalldetekterbart
- ESD, antistatiskt



Rörsystem

- Rostfritt stål i kvalitet 1.4404
- Ändringar och tillägg är enkla att implementera



Sugborstar, platta munstycken och slanganslutningar

med unika kombinationer av egenskaper

- Färgkodat
- Livsmedelssäkerhet och FDA-godkänt
- Autoklaverbart
- Metalldetekterbart
- ESD, antistatiskt



Skarvar

- Hygienisk konstruktion, lätt att rengöra
- Livsmedelssäkerhet och FDA-godkänt
- Lätt att montera



Automatiskt skjutspjäll

- Hygienisk konstruktion, lätt att rengöra
- Livsmedelssäkerhet och FDA-godkänt
- ESD, antistatiskt



Föravskiljare

- Effektiv återanvändning av material
- Alla material är godkända för kontakt med livsmedel
- Rostfritt stål i kvalitet 1.4404
- Luftflöde $\leq 1000 \text{ m}^3/\text{tim}$



Filterenhet

- Alla material är godkända för kontakt med livsmedel
- Rostfritt stål i kvalitet 1.4301
- Luftflöde $\leq 1000 \text{ m}^3/\text{tim}$

Utrustning för explosionsfarliga omgivningar

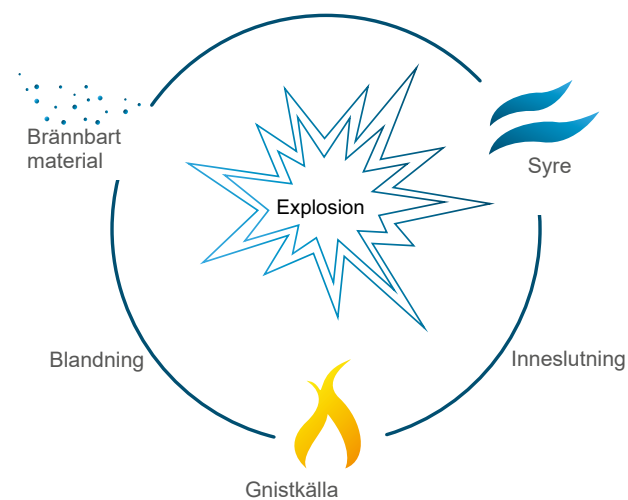


ATEX/NFPA-system

Dammexplosioner uppstår när brännbart damm blandas med luft eller syrgas och antänds i ett slutet utrymme. För att detta ska kunna ske måste dammet förekomma i tillräckligt stora koncentrationer. Nästan alla ämnen som uppstår eller används vid industriell tillverkning är brännbara och kan med särskilda förutsättningar orsaka explosioner. Exempel på sådana ämnen är kol, mjöl, spannmål, trä, bomull och vissa plaster. Metaldamm av aluminium och magnesium är särskilt explosionsfarligt.

ATEX härrör från franskans "ATmosphères Explosibles" och hänvisar till miljöer som kan vara explosiva. EU-direktiv 1999/92/EU täcker frågor om hälsa och säkerhet för personal i sådana miljöer.

All utrustning som marknadsförs i EU avsedd för explosiva miljöer med "inneboende antändningskälla" måste uppfylla kraven i direktiv 2014/34/EU. Dustcontrol tillhandahåller filterenheter avsedda att uppfylla kategori 3 enligt ATEX-direktiven 2014/34/EU.



Besök www.dustcontrol.se för en fullständig **ATEX-systemguide**. Sök efter ATEX.





Vakuumalstrare

Vakuumalstraren är systemets hjärta.
Här skapas det undertryck som driver systemet.

Om vakuumalstrare

Hjärtat i systemet

Vakuumalstraren är systemets hjärta. Här skapas undertrycket som driver systemet. I Dustcontrols utsugnings-system ligger vakuumnivån generellt mellan 6-40 kPa.

Våra normala utsugnings- och dammsugssystem använder turbopumpar. Denna enhet har en perfekt karakteristisk kapacitet för denna typ av system. Vakuumnivån ökar i takt med motståndet, en viktig egenskap för att minimera risken för stopp i rörsystemet. För tillämpningar med ånga och lättare stoft, t.ex. papper, används radialfläktar. Dessa har större luftflöde och arbetar med en lägre, relativt konstant vakuumnivå. Våra turbopumpar och radialfläktar har högkvalitativ ljuddämpning, se de tekniska specifikationerna. Alla vanliga vakuumalstrare kan användas för ATEX-tillämpningar, förutsatt att vakuumalstraren är placerad utanför en ATEX-zon.

Turbopumpar

Dustcontrols turbopumpar är regenerativa fläktar. När impellern roterar flyttar centrifugalkraften luften från bladets rot ut till spetsen. När luften lämnar spetsen strömmar den runt höljets kontur och plockas upp vid det efterföljande bladets rot. Det "stängda" området i höljet mellan in- och utloppet tvingar ut luft till omgivningen. De många bladen på impellern skapar ett ökande tryck vilket leder till en mycket stabil tryckdifferentialkapacitet. Denna tryck-

generering leder till naturligt skapad värme som avleds i luftflödet och genom fläkthuset. Bullerreduceringen, i synnerhet på de större enheterna, är mycket effektiv. När två eller fler enheter installeras parallellt, kan de användas på begäran för maximal verkningsgrad och minimal energiförbrukning.

Radialfläktar

Dustcontrols fläktar är av radial typ, luften införs mitt i fläkthjulet och tvingas utåt med centrifugalkraft mot fläkthuset. Dessa fläktar kan användas helt strypt i "frijhjulsläge" utan negativa effekter och kan därför användas utan vakuumentiler. Fläktarna är konstruerade för tryck och är av överladdande typ. De kan inte användas utan att vara anslutna till mottrycket i ett rörsystem. Användning över deras maximala nominella flöde resulterar i överbelastning och motorskyddet kommer att utlösas. Vi använder frekvensomriktare för att förhindra detta.

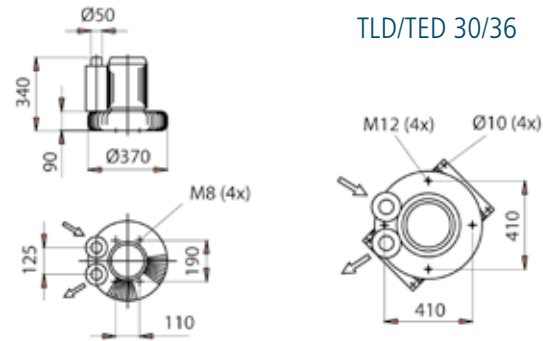
Dustcontrols radialfläktar uppfyller ErP-direktivet 2009/125/EG. Detta direktiv för energirelaterade produkter syftar till att sänka energiförbrukningen för fläktar. Kommissionsförordning (EG) nr. 327/2011 anger hur detta direktiv ska implementeras. Kraven på verkningsgrad påverkar Dustcontrols RAF-utbud.



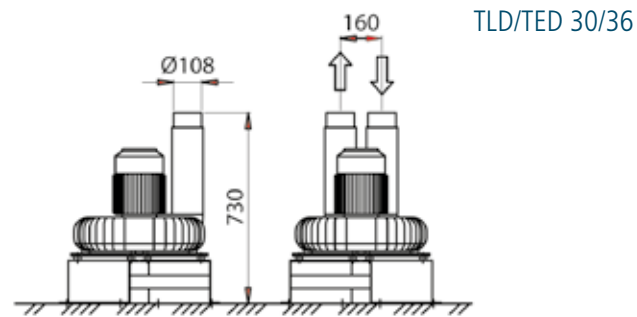
Vakuomalstrare

Turbopumpar direktdrivna

Direktdrivna enheter är extremt tillförlitliga och har låga servicebehov. För att säkerställa ett konstant tryck och att kylflödet är tillgängligt för pumpen när alla utlopp är stängda, bör slangsystemet utrustas med en vakuumövertrycksventil.



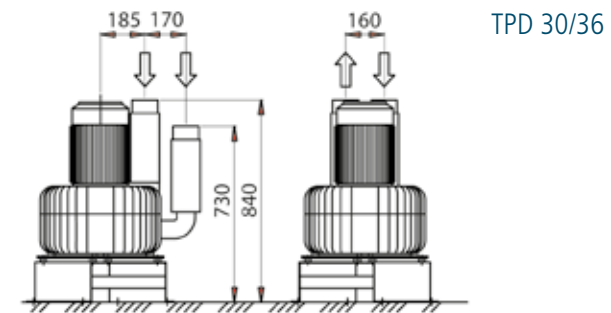
TLD/TED 30/36



TLD/TED 30/36

TLD/TED 30/36 3-fas

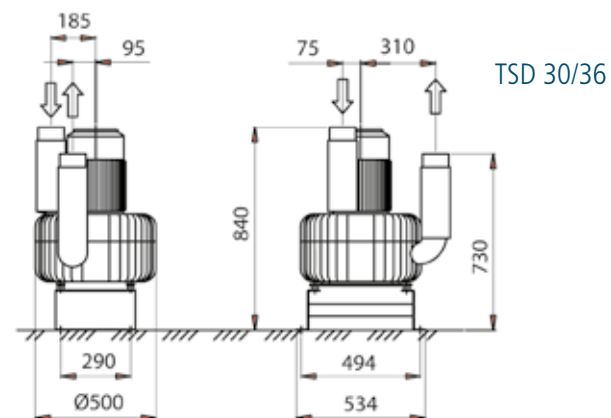
Turbopumparna TLD 30/36 och TED 30/36 är direktdrivna enstegsenheter.



TPD 30/36

TPD 30/36 3-fas

Turbopump TPD 30/36 är en direktdriven parallellansluten enhet med dubbla impellrar.



TSD 30/36

TSD 30/36 3-fas

Turbopumparna TPD 30/36 är direktdrivna serieanslutna enheter med dubbla impellrar. De används i krävande tillämpningar där höga vakuumnivåer krävs.

Vakuomalstrare

Turbopumpar direktdrivna

TEKNISKA DATA	TLD 30	TLD 36	TED 30	TED 36	TPD 30	TSD 30	TSD 36	TPD 36
Strömförsörjning [Hz]	50	60	50	60	50	50	60	60
Pump [varv/min]	3000	3600	3000	3600	3000	3000	3600	3600
Vikt [kg]	30	30	65	65	90	90	110	110
Max dP [kPa]	20	22*	23*	24*	21*	40	43	20
Nominellt tryck [kPa]	18	20	18	20	18	30	32	17
Flöde max. [m ³ /tim.]	260	300	450	600	900	450	560	1050
Ljudnivå [dB(A)]	75	75	75	75	75	75	75	75
Effekt [kW/hk]	2,2 kW	4 hk	5,5 kW	10 hk	11 kW	11 kW	15 hk	15 hk
Smörjintervall [tim]	1000	1000	1000	1000	1500	1500	1500	1500
Inlopp Ø [mm]	50	50	108	108	108	108	108	108
UtloppØ [mm]	50	50	108	108	108	108	108	108

*) Standard Flow Detection Control max. 22 kPa.

MODELL (art.nr.)	TLD 30	TLD 36	TED 30	TED 36	TPD 30	TSD 30	TSD 36	TPD 36
230/400V 50 Hz	4322							
230V/50 Hz			4326		4910	4907		
400V/50 Hz			4126		4911	4908		



Service tips

Dessa direktdrivna enheter är extremt tillförlitliga och har låga underhållsbehov. Byt alltid O-ringen vid byte av det yttre lagret i TSD- och TPD-pumpar. Byt även värmeskyddet om sådant är installerat.

400 g fettpatron för Dustcontrols turbopumpar, art.nr. 9928.



Turbopumpar direktdrivna



Tillbehör (art.nr.)

- 3037 Fäste 500 mm. För väggmontering av TLD 30/36.
- 4477 Pumpchassi.
- 4942 Ljuddämpare 100 300/200.
- 3195 Ljuddämpare 80300/180. Ljuddämpning av 50 mm vakuumventil.
- 8253 Vakuumövertrycksventil 50 mm. Används med TLD 30/36.
- 8001 Vakuumövertrycksventil 76 mm. Används med TED 30/36 och TPD 30/36.
- 40595 Kylluftsintlopp med ljuddämpare för TSD 30/36.
- 42297 Backventil Ø108.
- 42988 Ljuddämparhuv för pump 3 kW/4 hk.
- 43944 Ljuddämparhuv för pump 2,2 kW.
- 40697 Ljuddämparhuv för pump 5,5 kW.
- 40698 Ljuddämparhuv för pump 9,2 kW.

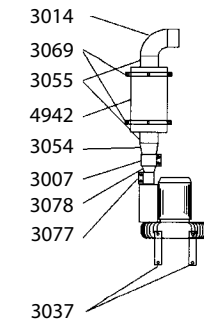
Vakuumventilen installeras på rörsystemet (inloppssidan) på ett förgreningrör. Den levererar kylluft till turbopumpen och kan justeras till önskad vakuumnivå i systemet.

Backventilen installeras när två eller flera enheter är parallella.

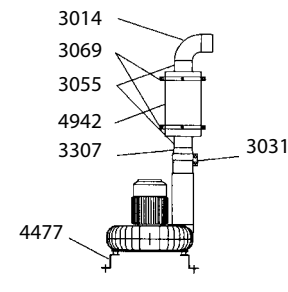
Ljuddämparhuvorna minskar ljudnivån med 4 dB.

Installationsexempel, ljuddämpare

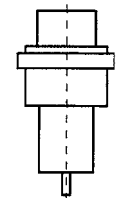
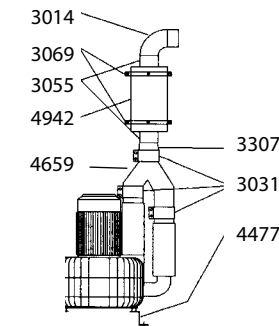
TLD 30/36



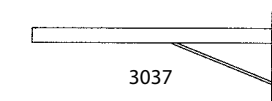
TED 30/36 TSD 30/36



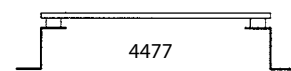
TPD 30/36



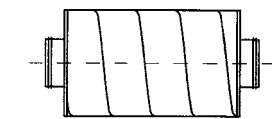
8001/8253



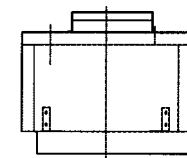
3037



4477



4942/3195



42988
43944
40697
40698

Turbopumpar remdrivna

TPR

Turbopumpar med TPR-beteckning är parallellkopplade remdrivna enheter med dubbla impellrar. Kyl Luften förs in i enheten genom en justerbar vakuumventil. Vakuumtrycket i systemet kan hållas konstant när olika utlopp öppnas. Turbopumparna är utrustade med termiska överbelastningsskydd på det utgående lagret som utlöses när lagertemperaturen blir för hög. En backventil är inbyggd i enheten på inloppssidan.

TSR

Turbopumpar med TSR-beteckning är seriekopplade remdrivna tvåstegsenheter. Kyl Luften införs i pumpen genom en skåra mellan de två stegen.

På detta sätt kyls det andra steget det första steget indirekt, vilket gör att pumpen körs med extremt högt vakuum och lågt luftflöde utan överhettning. Turbopumparna är utrustade med termiska överbelastningsskydd på det utgående lagret som utlöses när lagertemperaturen blir för hög.

En backventil måste dessutom installeras på inloppssidan av enheten när flera enheter installeras parallellt.



Turbopumpar

TEKNISKA DATA	TPR 35	TPR 40	TPR 43	TSR 43	TPR 47	TSR 47/48	TPR 50	TSR 50/52	TPR 53
Pump [varv/min]	3500	4000	4300	4300	4700	4700	5000	5000	5300
Vikt [kg]	400	400	430	430	450	450	530	530	530
Max. dP [kPa]	22	26	28	46	2	50	30	54	30*
Nominellt tryck [kPa]	20	20	20	35	21	37	23	40	23
Flöde max. [m³/tim]	1000	1200	1400	650	1500	700	1650	800	1800
Ljudnivå för enhet 1 [dB(a)]	66	66	66	66	66	66	66	66	66
Inlopp/Ø [mm]	160	160	160	108	160	108	160	108	160
Utlopp Ø [mm]	160	160	160	108	160	108	160	108	160

MODELL (art.nr.)	TPR 35	TPR 40	TPR 43	TSR 43	TPR 47	TSR 47/48	TPR 50	TSR 50/52	TPR 53
230 V/50 Hz		106802/15 kW	107202/18,5 kW	107252/18,5 kW	107702/22 kW	107752/22 kW	109202/30 kW	109252/30 kW	109302/37 kW
400 V/50 Hz	106600/11kW	106800/15 kW	107200/18,5 kW	107250/18,5 kW	107700/22 kW	107750/22 kW	109200/30 kW	109250/30 kW	109300/37 kW

SMÖRJINTERVALL Δ	TPR 35	TPR 40	TPR 43	TSR 43	TPR 47	TSR 47/48	TPR 50/53	TSR 50/52
22 kPa	1500 tim.	1500 tim.	1500 tim.	-	1500 tim.	-	1500 tim.	-
25 kPa	750 tim.	750 tim.	1500 tim.	-	1500 tim.	-	1500 tim.	-
28 kPa	-	-	1000 tim.	-	1000 tim.	-	1000 tim.	-
30 kPa	-	-	-	1500 tim.	-	1500 tim.	750 tim.	1500 tim.
40 kPa	-	-	-	1000 tim.	-	1000 tim.	-	1000 tim.

Vakuumventil

Vakuumventilen luftar inluften vid den förinställda avlastningsvivån och kan installeras på den yttersta punkten i ett rörsystem. Ventilen inför transportluft i systemet när trycket i systemet överskrider inställningen (18-29 kPa) i vakuumventilen.

Art.nr.	Beskrivning
8253	Vakuumventil Ø 50
8001	Vakuumventil Ø 76
8001+3306	Vakuumventil Ø 108



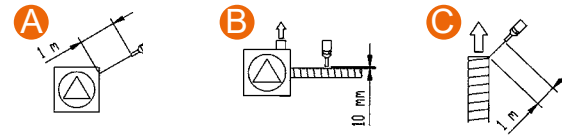
Tillbehör (art.nr.)	
4942	Ljuddämpare Ø 100 300/200
42005	Verktogsbur för vakuumventil



Turbopumpar remdrivna

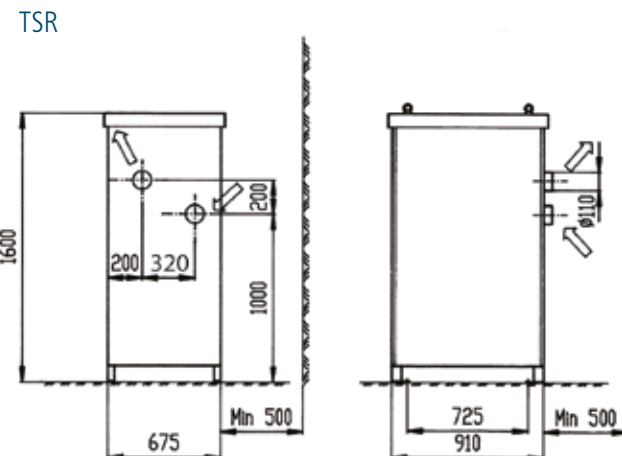
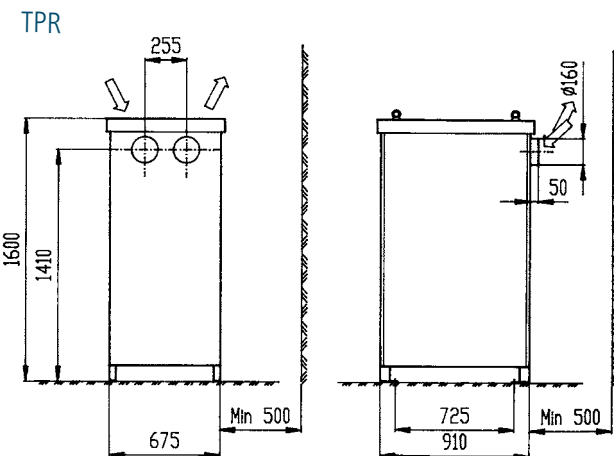
+ Tillbehör Turbopumpar (art.nr.)

- 3182 Ljuddämpare Ø160 L=1200, Ø 355
- 3183 Ljuddämpare Ø160L=600, Ø 355
- 3184 Ljuddämpare Ø160L=600, Ø 260
- 8051 Backventil 160 mm
- 9928 400 g fettpatron för Dustcontrols turbopumpar.



Fläktljuddämpare för turbopumpar	Ljudnivå [dB(A)]		
	A	B	C
Ø 160	96	100	102
Ljuddämpare Ø160x600x260 (art.nr. 3184) Ø160x600x355 (art.nr. 3183)			
Ø 160	75	78	81
Ljuddämpare Ø160x1200x355 (art.nr. 3182)			
Ø160	68	72	71

Dimensioner, installationsexempel



Radialfläktar

RAF 500 3-fas

RAF 500 är perfekt för mindre rökutsugningssystem, t.ex. med Flexpipes. Fläkten är en direkt driven enhet med minimalt servicebehov.

RAF 500S 3-fas

RAF 500S är avsedd att användas i utsugningssystem med lättare stoft. Det är en serieansluten enhet med dubbla hjul. Enheten är direkt driven med minimalt servicebehov.

RAF 500 utan ljuddämpande hölje (art.nr.)

111900 2,2 kW 400 V/50 Hz

RAF 500 med ljuddämpande hölje (art.nr.)

111910 2,2 kW 400 V/50 Hz

RAF 500 utan ljuddämpande hölje (art.nr.)

111800 5,5 kW 400 V/50 Hz

RAF 500 med ljuddämpande hölje:(art.nr.)

111810 5,5 kW 400 V/50 Hz

+ Tillbehör RAF 500 och RAF 500S (art.nr.)

- 4476 Ljuddämpare 100, 600/200 mm
- 42297 Backventil 108 mm
- 808404 Skjutspjäll, automatisk 108 mm
- 8088 Magnetventil 24 V AC
- 8026 Magnetventil 24 V DC

Backventilen installeras på inloppssidan på fläkten när två eller fler enheter är parallellt installerade. Ett stängt skjutspjäll på inloppet vid start minskar strömspiken.

TEKNISKA DATA	RAF 500	RAF 500S
Motor [kW/hk]	2,2/4	5,5/10
Pump [varv/min]	3000	3000
Vikt [kg]	39	150
Max. dp [kPa]	5,6	9,5
Flöde max. [m³/tim]	900	1100
Ljudnivå*		
- utan ljuddämpande hölje [dB(A)]	79	79
- med ljuddämpande hölje: [dB(A)]	66	66

*) med utloppsljuddämpare, 1 m

Radialfläktar



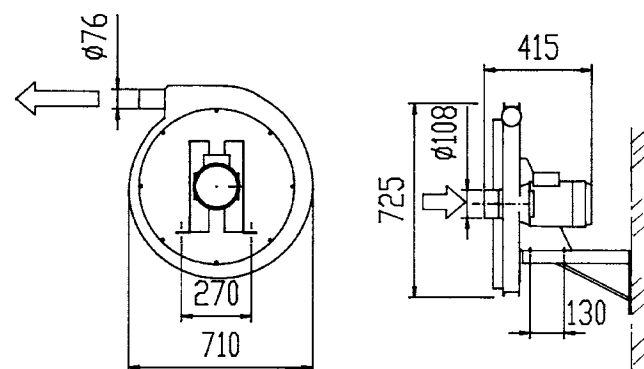
RAF 500



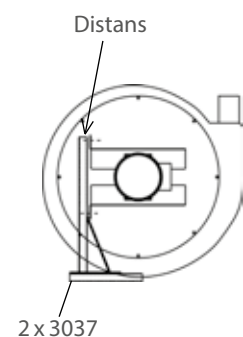
RAF 500S

Dimensioner RAF 500 utan ljuddämpande hölje

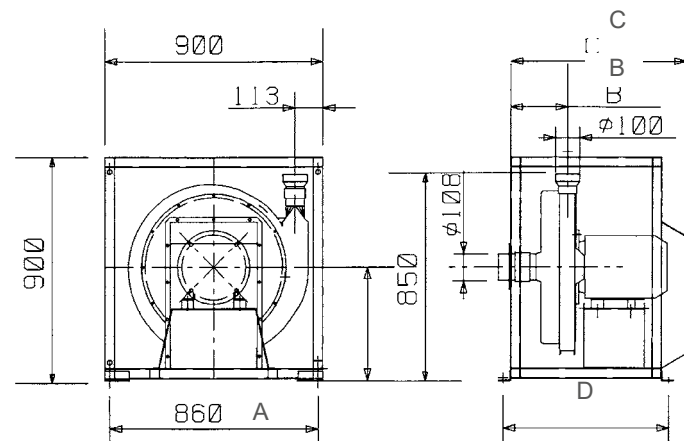
Väggmontering



Golvinstallation



Dimensioner RAF 500/ RAF 500S med ljuddämpande hölje



Dimensioner med ljuddämpande hölje

MODEL	A	B	C	D
RAF 500	450	157	550	510
RAF 500S	460	325	725	685

Radialfläktar

Fläktarna är utrustade med vibrationsisolering och ett ljuddämpat hölje och ska alltid vara utrustade med en utblåsljuddämpare. Modellerna är direktdrivna och har minimala servicebehov (smörjintervall 10000 timmar).



RAF 1600/2500

RAF 1600/2500 är enstegs direktdrivna radialfläktar för mindre krävande trycktillämpningar, t.ex. rökutsugning.

Strömförbrukning RAF 1600 RAF 2500

MODEL	Hz	Art.nr.	kW/hk	Art.nr.	kW/hk
400 V	50	112000	7,5 kW	112100	15 kW
230 V	50	112002	7,5 kW	112102	15 kW
460 V	60	112007	10 hk	112107	20 hk
600 V	60	112006	10 hk	112106	20 hk

RAF 2501

RAF 2501 används i utsugningssystem som kräver stora luftflöden för lättare typer av stoft och rengöring. Tryckgenerering uppnås genom två serieanslutna steg.

Strömförbrukning RAF 2501

MODEL	Hz	Art.nr.	Motor
400 V	50	112200	30 kW
230 V	50	112202	30 kW
460 V	60	112204	40 hk
600 V	60	112206	40 hk

RAF 2502

RAF 2502 används i utsugningssystem som kräver stora luftflöden, t.ex. system för stoftutsugning. RAF 2502 arbetar med två parallella impellrar.

Strömförbrukning RAF 2502

MODEL	Hz	Art.nr.	Motor
400 V	50	112300	30 kW
230 V	50	112302	30 kW
460 V	60	112304	40 hk
600 V	60	112306	40 hk

RAF 2503

Tryckgenerering uppnås genom två seriekopplade steg.

Strömförbrukning RAF 2503

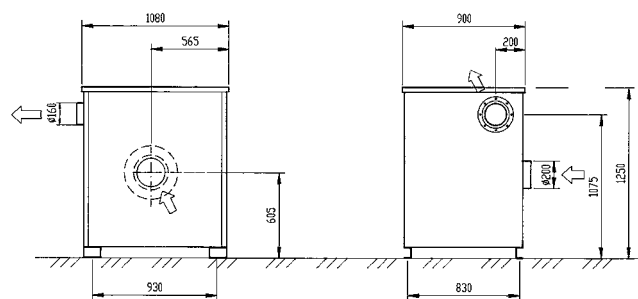
MODEL	Hz	Art.nr.	Motor
400 V	50	112400	30 kW

Radialfläktar

TEKNISKA DATA	RAF 1600		RAF 2500		RAF 2501		RAF 2502		RAF 2503
	50 Hz	60 Hz	50 Hz	60 Hz	50 Hz	60 Hz	50 Hz	60 Hz	50 Hz
Pump [varv/min]	3000	3600	3000	3600	3000	3600	3000	3600	3000
Vikt ca. [kg]	290	290	330	330	440	440	430	430	450
Max. dp [kPa]	7,7	7,7	9,3	9,3	17	17	9,4	9,4	20
Flöde max. [m ³ /tim]	2000	2000	3500	3500	3300	3300	6200	6200	2800
Ljudnivå* [dB(A)]	68	68	70	70	74	74	74	74	74
Inlopp Ø [mm]	200	200	200	200	200	200	2x200/2x160	2x200	200
Utlopp Ø [mm]	160	160	160	160	160	160	2x200/2x160	2x160	160

* med utloppsluddämpare, 1 m

Dimensioner RAF 1600 / 2500



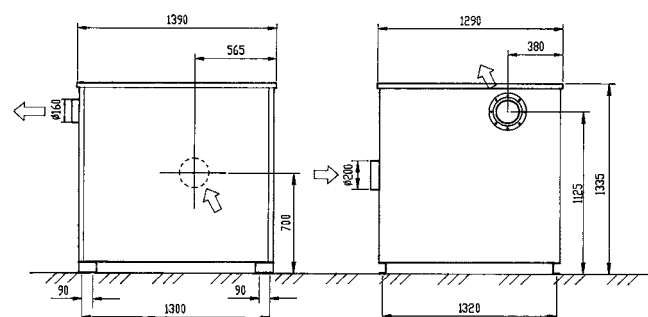
+ Tillbehör (art.nr.)

- 8051 Backventil 160 mm
- 807500 Skjutspjäll automatiskt 200 mm *
- 8088 Magnetventil 24 VAC
- 8026 Solenoid valve 24 VDC

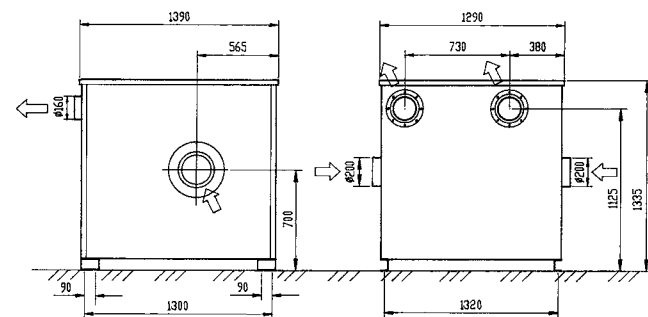
Ett stängt skjutspjäll på inloppet vid start minskar strömspiken.

* Obs! Skjutspjäll Ø200/Ø250 endast för fläktar med ett steg (10 kPa).

Dimensioner RAF 2501 / RAF 2503



Dimensioner RAF 2502

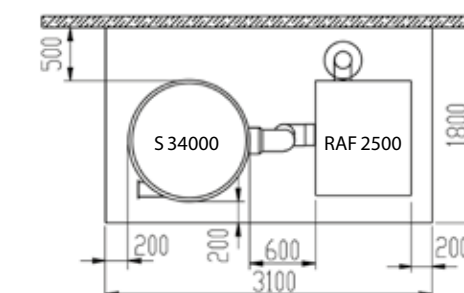
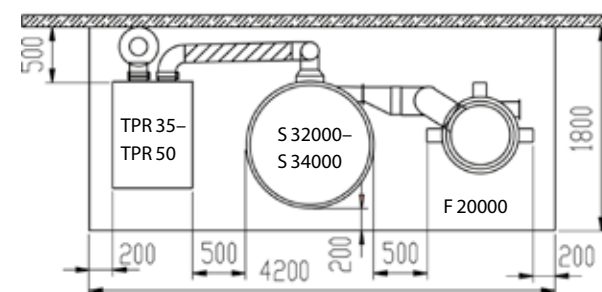
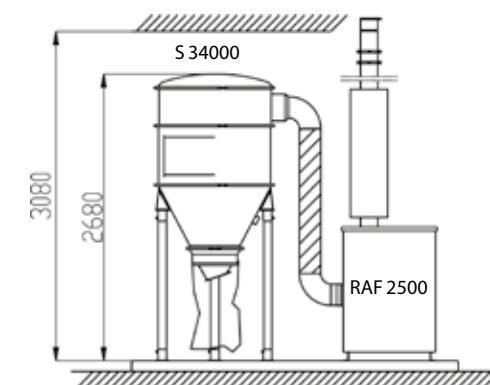
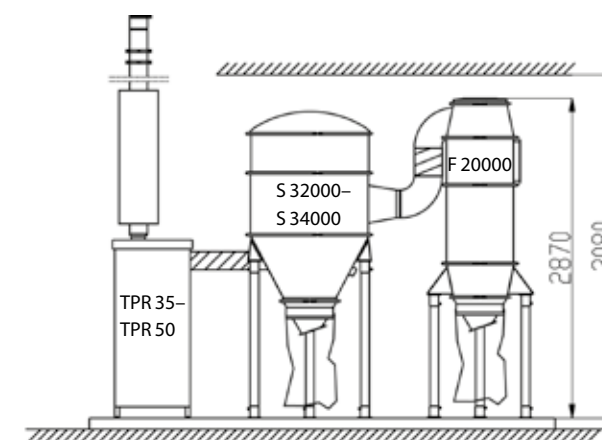


Radialfläktar

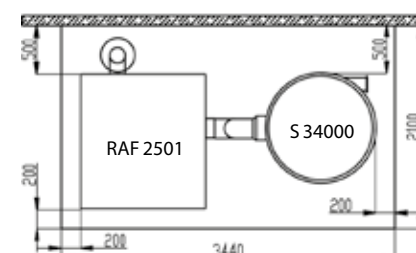
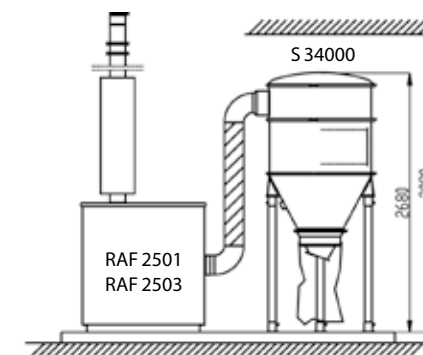
Dimensioner, installationsexempel

TPR 35–TPR 50, S 32000–S 34000, F 20000

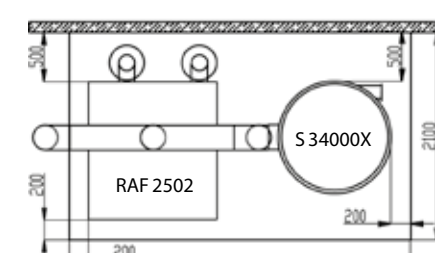
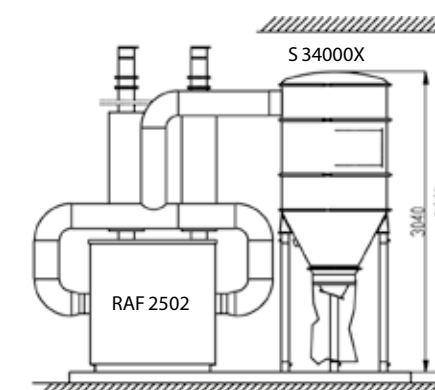
S 34000, RAF 2500



RAF 2501 / 2503, S 34000



RAF 2502, S 34000X

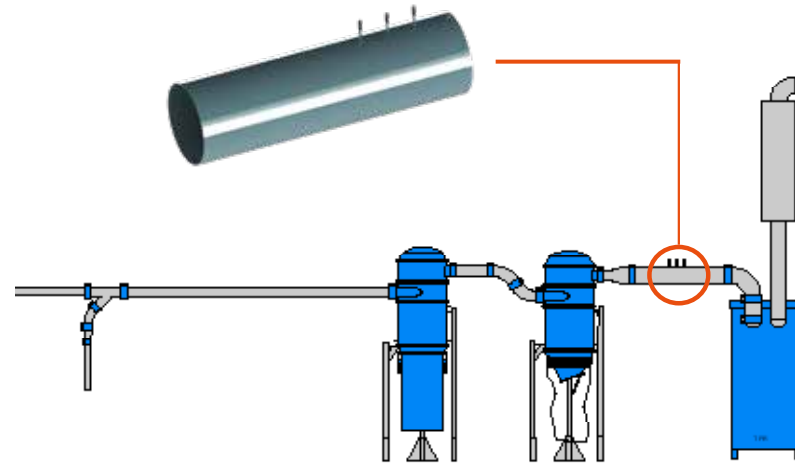


Vakuumalstrare

Mätrör

Dustcontrols mätrör är ett enkelt och snabbt verktyg som hjälper servicetekniker att utföra en kontrollmätning – före och efter installation av det centrala vakuumsystemet. Röret mäter luftflödet Q (m^3/h) när systemet är öppet, läckageflödet och det negativa trycket när systemet är stängt. Mätröret placeras mellan filtret och vakuumalstrarna, se bilden.

Mätröret ingår som en standardkomponent i centrala vakuumsystem från Dustcontrol och kan även läggas till i befintliga system. Luftflödesmätaren ingår inte.



Tillbehör (art.nr.)

3365	Mätrör Ø 200	3371	Mätrör Ø 50
3366	Mätrör Ø 160	88014	Mätrör Ø 76
3367	Mätrör Ø 108	88015	Mätrör Ø 108/76
3372	Mätrör Ø 76	88016	Mätrör Ø 160/108
		88035	Mätrör Ø 200/160

Fläktljuddämpare för RAF 1600/2503

För att minska ljudnivån från våra fläktar, RAF 1600 och RAF 2503, måste en ljuddämpare installeras på utloppsroret. Vid behov går det dock även att montera en intern ljuddämpare på inloppet.

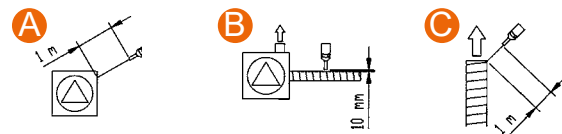
Flera exempel illustreras för hur ljudnivåmätningarna kan påverkas. Det är inte ovanligt att få mätningar på upp till 110-120 dB(A) i helt icke-ljuddämpade installationer.



Tillbehör (art.nr.)

3182	Fläktljuddämpare Ø 160 L=1200, Ø 355
3183	Fläktljuddämpare Ø 160 L=600, Ø 355
3184	Fläktljuddämpare Ø 160 L=600, Ø 260

Fläktljuddämpare för RAF 1600/2503	Ljudnivå [dB(A)]		
	A	B	C
Ø 160	96	100	102
Ljuddämpare Ø 160x600x260 (art.nr. 3184) Ø 160x600x355 (art.nr. 3183)			
Ø 160	75	78	81
Ljuddämpare Ø 160x1200x355 (art.nr. 3182)			
Ø 160	68	72	71

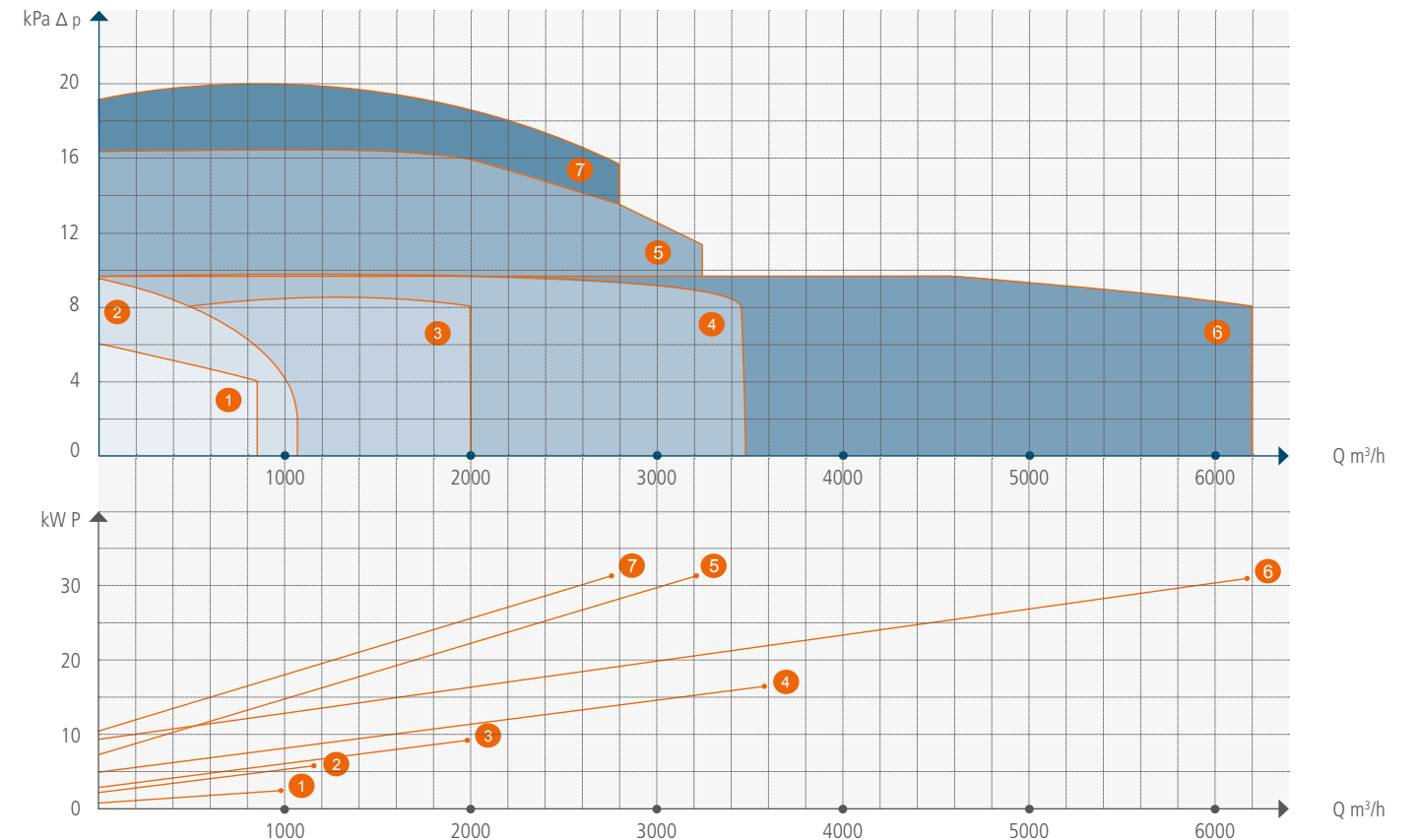


Vakuumalstrare

Radialfläktar

Radialfläktarnas kapacitet

Rökutsugning av fint stoft från lätta material t.ex.: trä och papper



1 RAF 500 2 RAF 500 S 3 RAF 1600 4 RAF 2500 5 RAF 2501 6 RAF 2502 7 RAF 2503

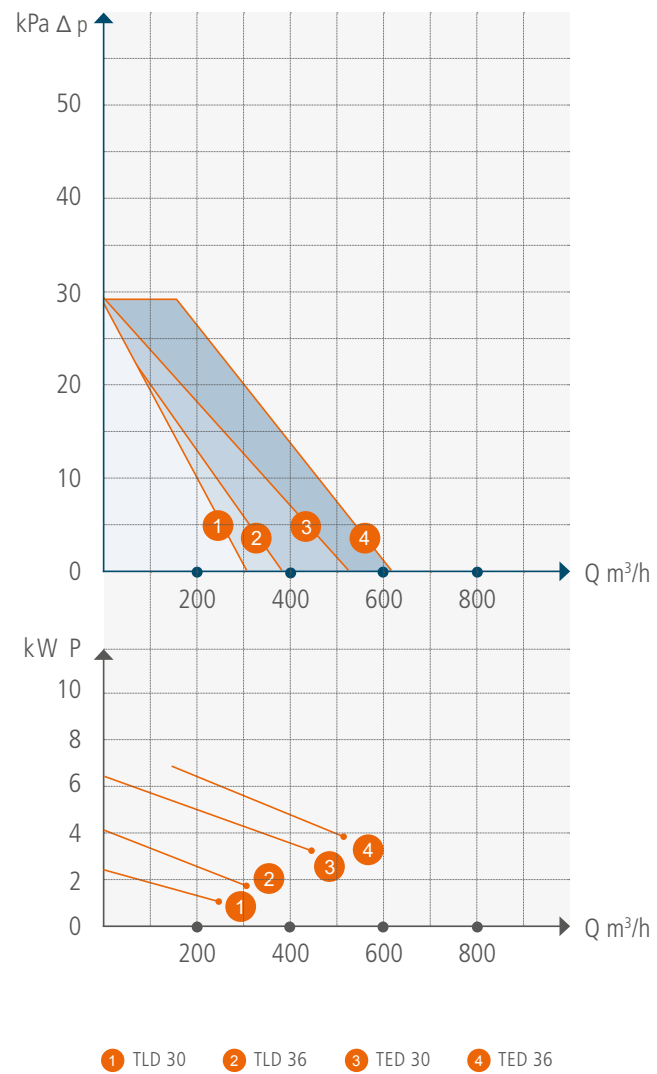
Kapacitetskurvorna för Dustcontrols vakuumalstrare har mätts upp och redovisas empiriskt. Utloppstrycksförluster från ett normalt utlopp (ljuddämpare, backventil/böj) har tagits med i kurvan. Extra utrustning, t.ex. en diffusor kan resultera i ökade tryckfall och måste beaktas. Angivna luftflöden är för standardluft.

De angivna kurvorna gäller för negativ tillämpning, alla angivna tryckvärden antas vara under relativt lufttryck vid havsnivån. Dessa enheter kan också användas i övertryckstillämpningar och kommer att generera en större tryckskillnad.

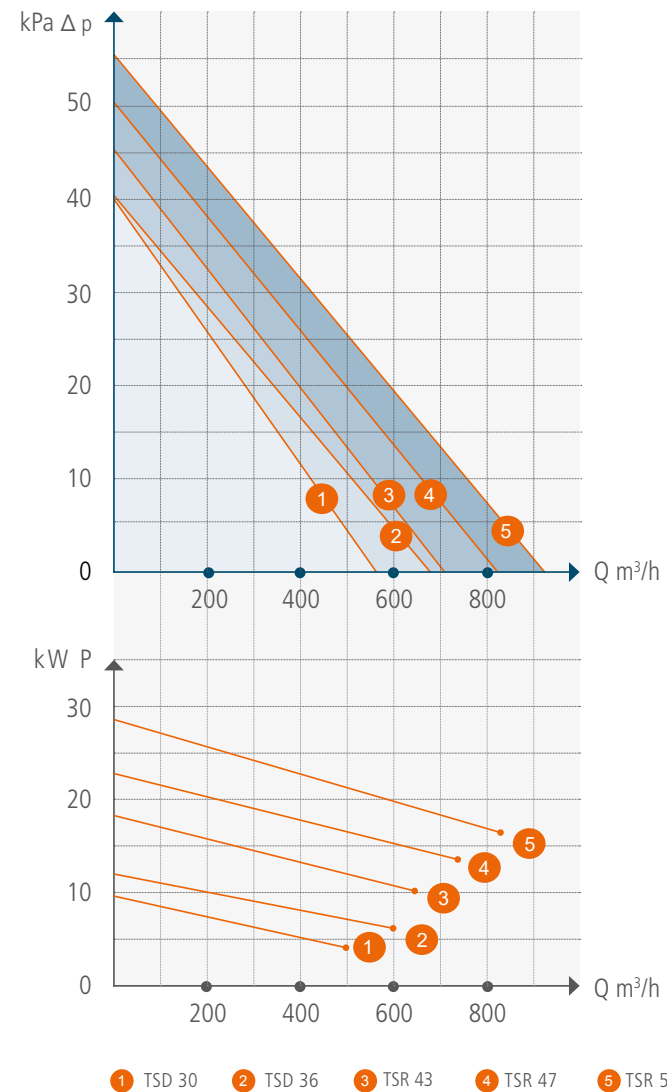
Turbopumparna TLD/TED och TSD/TSR

Turbopumparnas kapacitet

Turbopumparna TLD/TED



Turbopumparna TSD/TSR

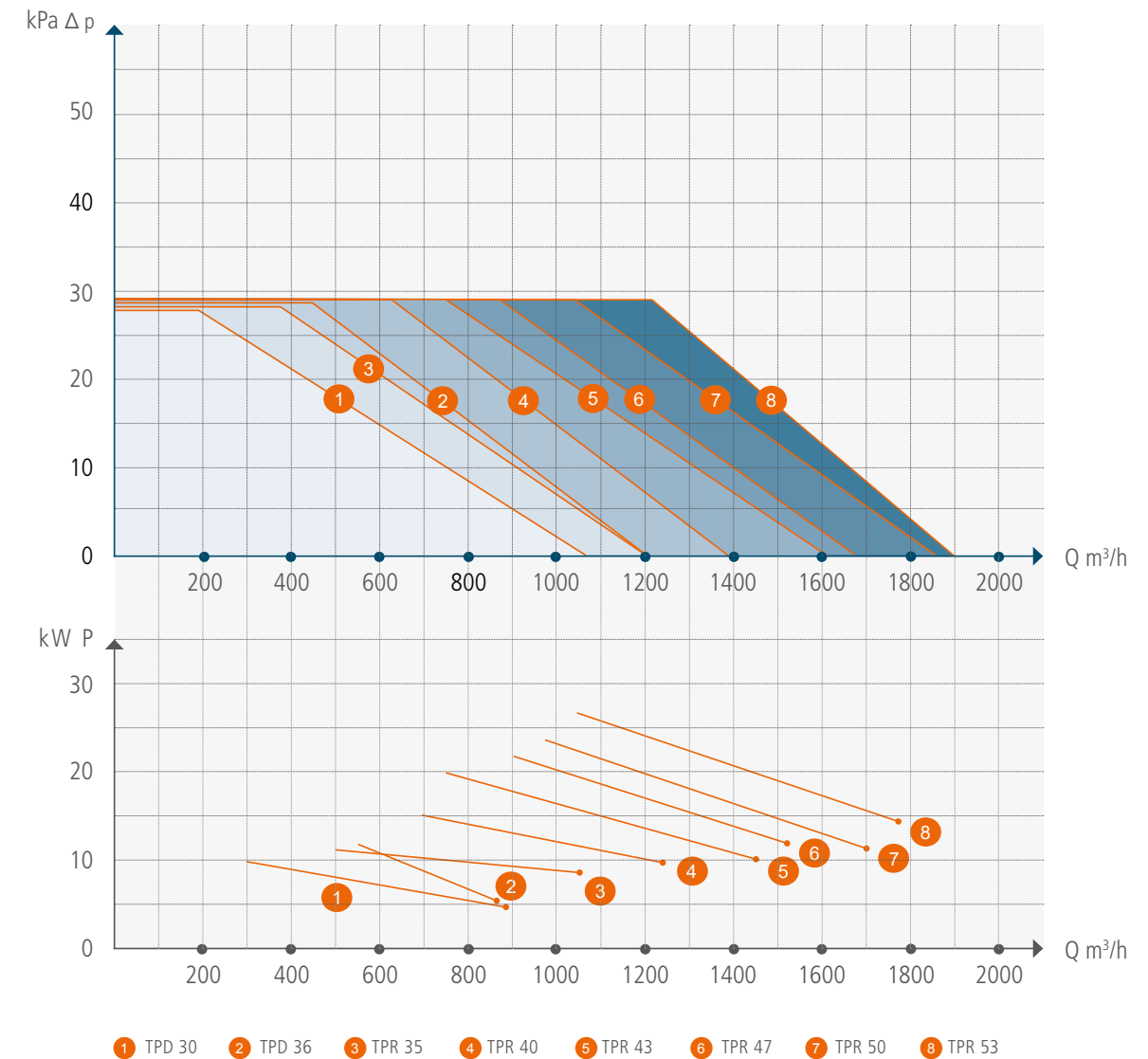


Turbopumparna TPD/TPR

Turbopumparnas kapacitet



Turbopumparna TPD/TPR



Filterenheter

Ett utsugningssystem bör alltid vara utrustat med en filterenhet. Filterenheten separerar grovt material i enhetens cyklonhus och fint stoft i ett internt arrangemang av koniskt veckade kassetfilter.

Om Dustcontrols filterenheter

Ett utsugningssystem bör alltid vara utrustat med en filterenhet. Filterenheten separerar grovt material i enhetens cyklonhus och fint stoft i ett internt arrangemang av koniskt veckade kassetfilter. Veckade filter har en mycket stor filterarea i förhållande till dess fysiska storlek. Filterenheterna har därför hög kapacitet samtidigt som de bibehåller kompakta mått.

Filtren rengörs med omvänd puls, vilket resulterar i mycket effektiv rengöring, lång livslängd och låga underhållskostnader.

Normalt är filterenheterna utrustade med en platsäck eller behållare för insamling av det utsugna materialet men andra typer av uppsamlingsarrangemang kan också installeras.

Allmänt

I filterenheten separeras stoft från luften i flera steg:

- cyklonen separerar partiklar ned till en storlek av 1/100 mm.
- filtret separerar de partiklar som kommer ut ur cykloneffekten.

Den stofffyllda luften förs in i cyklonen med hög hastighet. Centrifugalkraften tvingar stoftpartiklar med högre relativ vikt än luftmolekylerna utåt mot cyklonens vägg så att de faller ned till botten. Luften strömmar mot mitten av cyklonen och genom filtret.

Filterbelastning

Det tillåtna luftflödet bestämmer lufthastigheten genom filtermaterialet, känt som filterbelastning. Tänk också på inlopps-/utloppshastigheterna. Den tillåtna filterbelastningen varierar med typen av stoft.

Tillåten filterbelastning

STOFFTYP	[m ³ /tim/m ²]
sten	120
betong	120
trä	160
cement	120
plast	120
grafit	60
kimrök	60
svetsrök	60



Exempel

För utsugning av svetsångor är det högsta tillåtna flödet i S 34000:

$$60 \text{ (m}^3\text{/h)/m}^2 \times 34 \text{ m}^2 \text{ filterarea} = 2040 \text{ m}^3\text{/h}$$

Lufthastigheten genom inloppet och utloppet bör inte överstiga 30 m/s. När en filterenhet inte har tillräcklig kapacitet kan flera enheter anslutas parallellt.



Filterenheter

Välj rätt filterenhet

STOFFTYP	Luftflöde* [m³/tim]	Välj filterenhet
Sten, betong, cement, trä, plast, metall	≤ 1000*	S 11000
	1000-1500	S 21000
	1000-2000*	S 32000/2 x S 11000
	2000-4000*	S 34000
	4000-5000*	S 34000X
	≤ 8000	S 46000
Grafit, kimrök, svetsångor, glasfiber	≤ 700	S 11000X
	700-1400	2 x S 11000X
	700-2000	S 34000
	2000-2900	S 34000X
ATEX	≤ 5500	S 46000
	≤ 1000*	S 11000 EX**
	1000-1500	S 21000 EX**
	2000-4000*	S 34000 EX**

*) I tillämpningar med stor andel av finare partiklar, ska värdena ovan minskas med 20 %.

***) Kst ≤ 200 bar/m/s

Tips

För mindre system kan filterenheten och vakuumpstraren levereras tillsammans på ett gemensamt chassi.



DC TROMB
Stationary



S 11000
S 11000X



S 21000



S 32000
S 34000
S 34000X



S 46000



S 34000

Filterenheter

S 11000, S 11000X

S 11000-filterenheten är av modulär konstruktion och är därför flexibel i sin användning. Inloppsmodulen kan t.ex. både vridas och vändas. Ytterligare modulringar kan installeras för att öka lagringskapaciteten i cyclonen. S 11000 kan antingen golv- eller väggmonteras. S 11000 och S 11000 X måste alltid utrustas med en bottenkona eller något annat tömningsarrangemang. X-modellen är utrustad med större filterarea och en extra modulring.

S 11000X FC-filtercyclonen är tillverkad i rostfritt och är avsedd att användas inom livsmedelsindustrin.

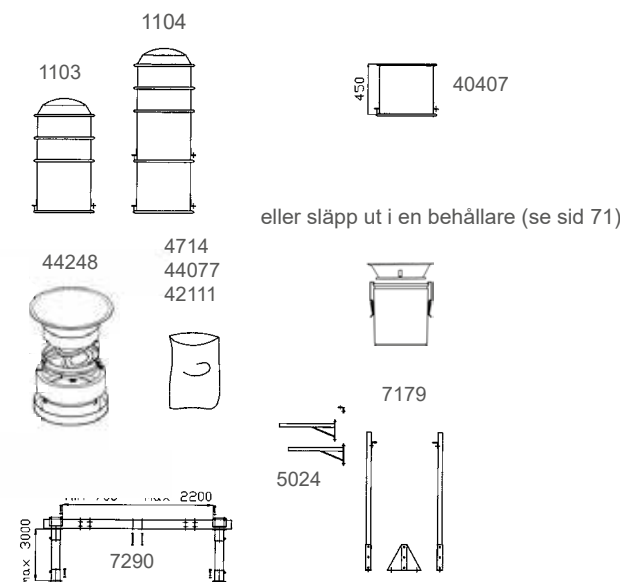


S 11000X FC– Kontakt med livsmedel

Art.nr. Beskrivning

1103	S 11000 AC
110302	S 11000 AC Rostfritt stål
110300	S 11000 DC
1104	S 11000X AC
110400	S 11000X DC
110305	S 11000 FC 1.4301
110405	S 11000X FC 1.4301

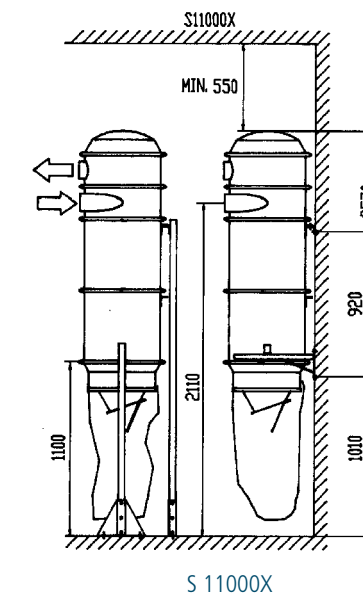
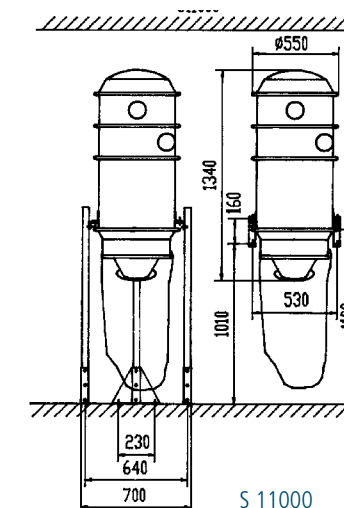
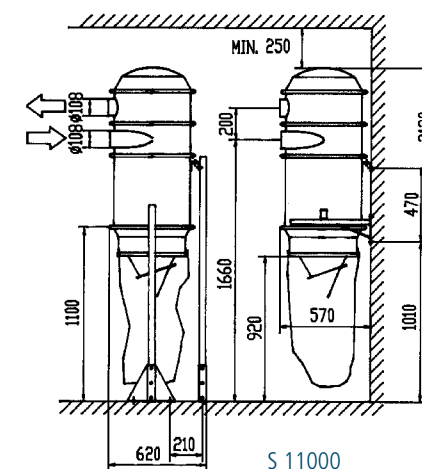
FC=Avsedd för kontakt med livsmedel



+ Tillbehör S 11000 och S 11000X (art. nr.)

- 4030 S 11000 HEPA-modul, efter montering
- 40407 Modulring
- 42111 Plastsäck, 50 st., antistatiska
- 42807 HEPA-filter 3,7 m³
- 44248 Ombyggnadssats longopac midi
- 44077 Longopac Midi (1x25 m)
- 46828 Longopac-hållare Midi
- 44079 Utmatningskona Longopac Midi
- 4706 Utmatningskona
- 4714 Plastsäck, 50 st.
- 5024 Väggfäste, komplett
- 7179 Stativ, komplett
- 7290 Breddningschassi
- 8188 Timer
- 44824 S 11000 Stativ
- 44825 S 11000X Stativ
- 44609 Bottenkona för behållare S 11000 FC 1.4301
- 44608 Behållare, 50 l, FC 1.4404

Dimensioner, arrangemang



Filterenheter

S 11000, S 11000X med HEPA-modul

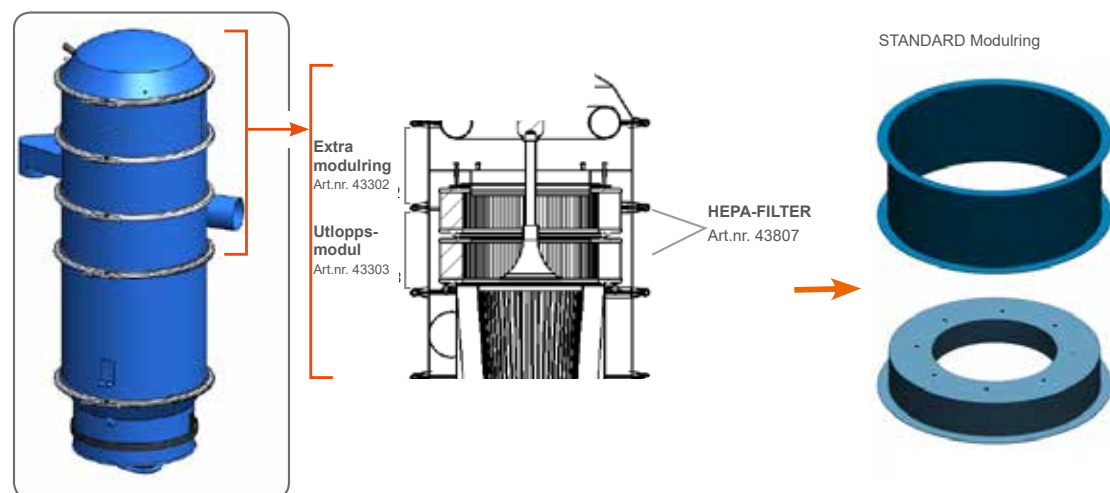
S 11000 filterenheter, DC 11000 stoftavskiljare och DC 11-moduler kan kombineras eller kompletteras med Dustcontrols HEPA-modul. Den uppfyller HEPA H13-specifikationerna. Modulen är särskilt lämpad för att fånga upp de allra minsta och mest farliga partiklarna.

HEPA-modulen levereras med alla nödvändiga delar t.ex. packningar och kopplingar för snabb och enkel montering på den befintliga produkten.

Art.nr. Beskrivning

4030	HEPA-modul komplett*
11034	S 11000 HEPA AC
110304	S 11000 HEPA DC
11044	S 11000X HEPA AC
110404	S 11000X HEPA DC

* För eftermontering



HEPA-modul komplett för eftermontering (art.nr 4030)

- Lätt att montera ovanpå en befintlig S 11000, DC 11-Module eller DC 11000, se användarhandboken
- 200 mm extra höjd på den befintliga cyclonen
- Passar på äldre och nya cykloner
- Klarar högt tryck och högt luftflöde (flöde max.= 1000 m³/tim, max. dp= 40 kPa)
- Enkelt filterbyte



Filterenheter

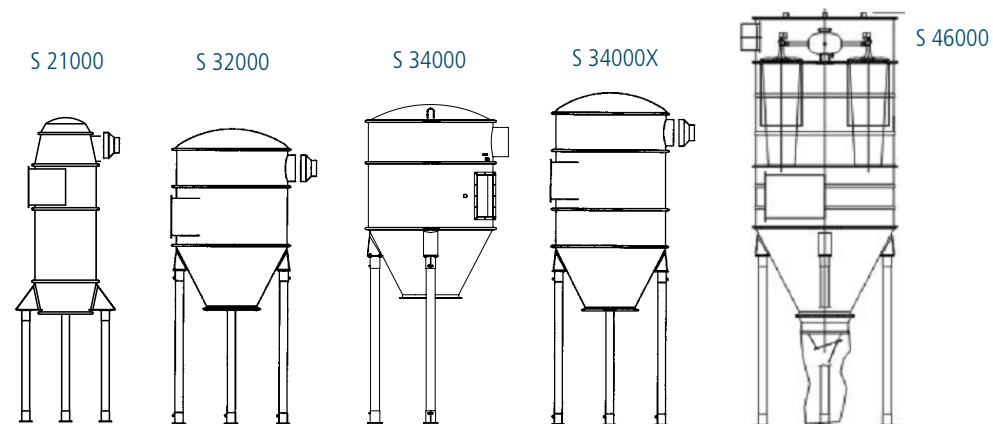
S 21000, S 32000, S 34000, S 34000X, S 46000

S 21000 och S 34000 är konstruerade av moduler och är därför mycket flexibla. Inloppsmodulen kan både roteras och vändas. Ytterligare modulringar kan installeras för att öka lagringskapaciteten för uppsamlat material.

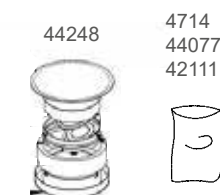
X-modellen är utrustad med en större filterarea och en extra modulring. Filterrengöring med omvänd puls.

S 21000, S 32000, S 34000, S 34000X och S 46000 är monterade på ben.

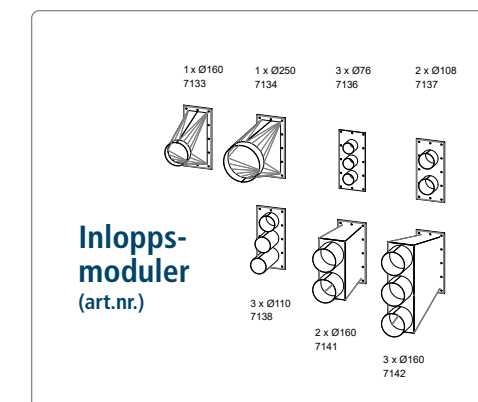
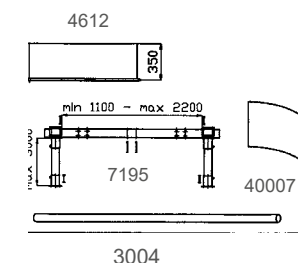
Alternativa utmatningsalternativ för det avskiljda materialet måste väljas.



Tillbehör (art.nr.)



eller släpp ut i en behållare*
4749
Se sid. 71



TEKNISKA DATA	S 11000	S 11000X	S 21000	S 32000	S 34000	S 34000X	S 46000
Inlopp Ø [mm]	108	108	tillval	tillval	tillval	tillval	tillval
Utløpp Ø [mm]	108	108	250	250/160	250/160	250/160	250
Flöde max. [m ³ /tim]	1000	1000	1500	2000	4000	5000	8600
Undertryck, max. [kPa]	40	40	40	40	40	40	20
Filtermaterial							
Art.nr. x antal	4292 x 1	4284 x 1	4284 x 1	4292 x 2	4292 x 4	4284 x 4	4284 x 6
Total filterarea [m ²]	8,4	12	12	16,8	34	48	72
Avskiljningsgrad [%]	> 99,9	> 99,9	> 99,9	> 99,9	> 99,9	> 99,9	> 99,9
Klass enligt EN 60335	M	M	M	M	M	M	M
Max.temperatur, filter [°C]	130	130	130	130	130	130	130
Tryckluft [bar]	4	4	4	4	4	4	4
Anslutning, slang [mm]	6/8 mm	6/8 mm	6/8 mm	6/8 mm	6/8 mm	6/8 mm	6/8 mm
Elanslutning	24 V AC alt. DC,12 W	24 V AC alt. DC,12 W	24 V AC alt. DC,12 W	24 V AC alt. DC,12 W	24 V AC alt. DC,12 W	24 V AC alt. DC,12 W	24 V AC alt. DC,12 W

*Obs! Tänk alltid på filterladdningen.

S 21000, S 32000, S 34000, S 34000X, S 46000

Art.nr. Beskrivning

1191	S 21000 AC
1136	S 32000 AC
1059	S 34000 AC
1060	S 34000X AC
1070	S 46000 AC
119100	S 21000 DC
113600	S 32000 DC
105900	S 34000 DC
107000	S 46000 DC
106000	S 34000X DC

* Andra alternativ är tillgängliga, se kapitlet Föravskiljare

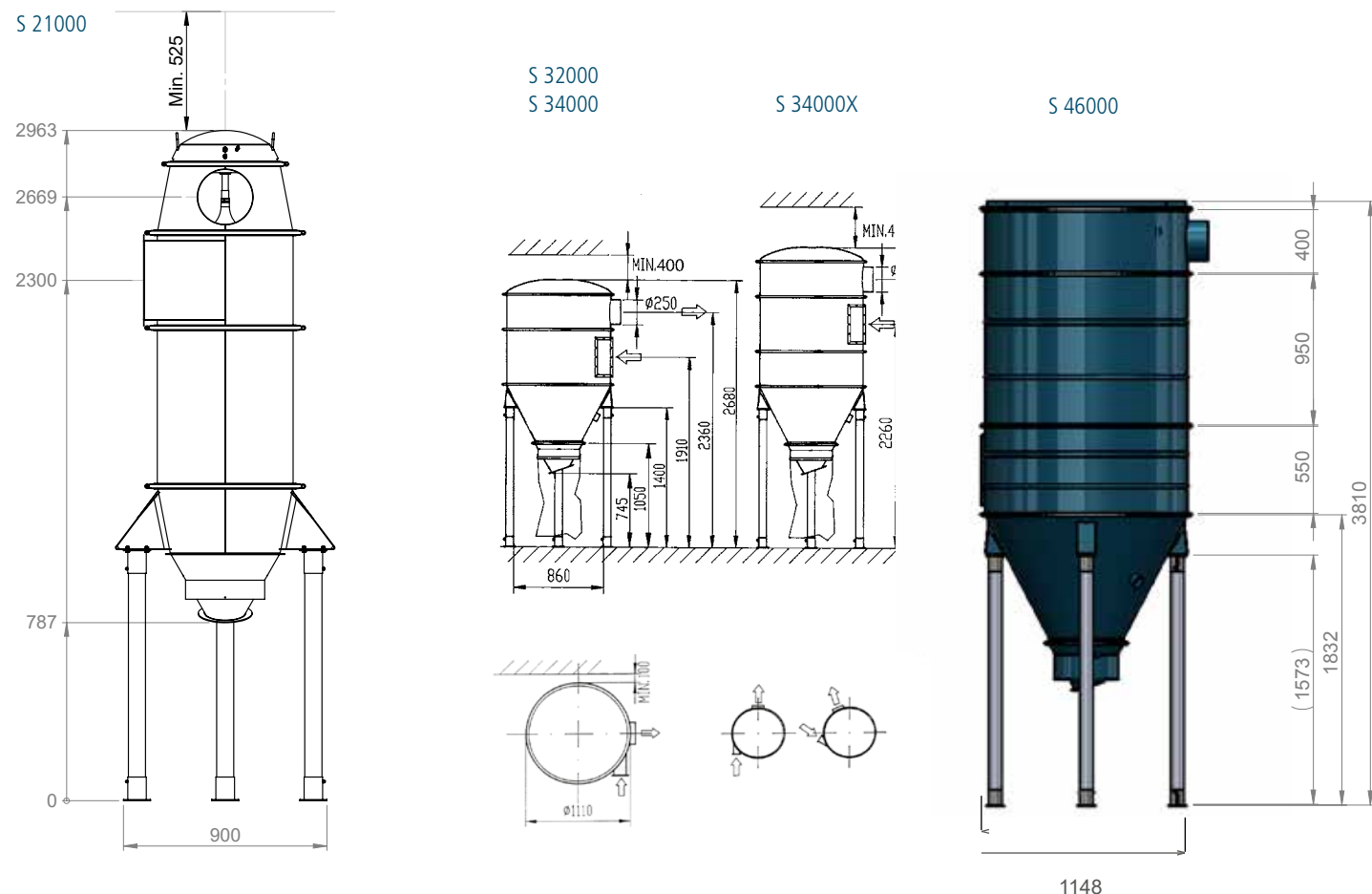
+ Tillbehör (art.nr.)

3004	Stålrör 76 mm, galvaniserat	7136	Inlopp D = 76x3
40007	Inloppslitageplatta S 32000/S 34000	7137	Inlopp D = 110x2
42111	Plastsäck, 50 st., antistatiska	7138	Inlopp D = 110x3
4714	Plastsäck, 50 st	7141	Inlopp D = 160x
44077	Longopac Midi (1x25 m)	7142	Inlopp D = 160x3
44248	Ombyggnadsatts longopac midi	7195	Breddningschassi
4612	Modulring, komplett S 32000 / S 34000	819001	Sekvenskontroll S 32000/ S 34000
7133	Inlopp D = 160x1		
7134	Inlopp D = 250x1		

Komplett modulring S 32000 / S 34000 ökar höjden på cyclonen med 0,35 m och volmen med 0,3 m³.

Breddningschassi används när insamlat material ska deponeras i en behållare upp till 1,1 m³.

Dimensioner, arrangemang



S 11000EX, S 21000EX, S 34000EX



S 11000 EX / S 21000 EX / S 34000 EX är högvakuumstoftuppsamlare för potentiellt lättantändligt stoft. Enheterna uppfyller ATEX-direktivet.

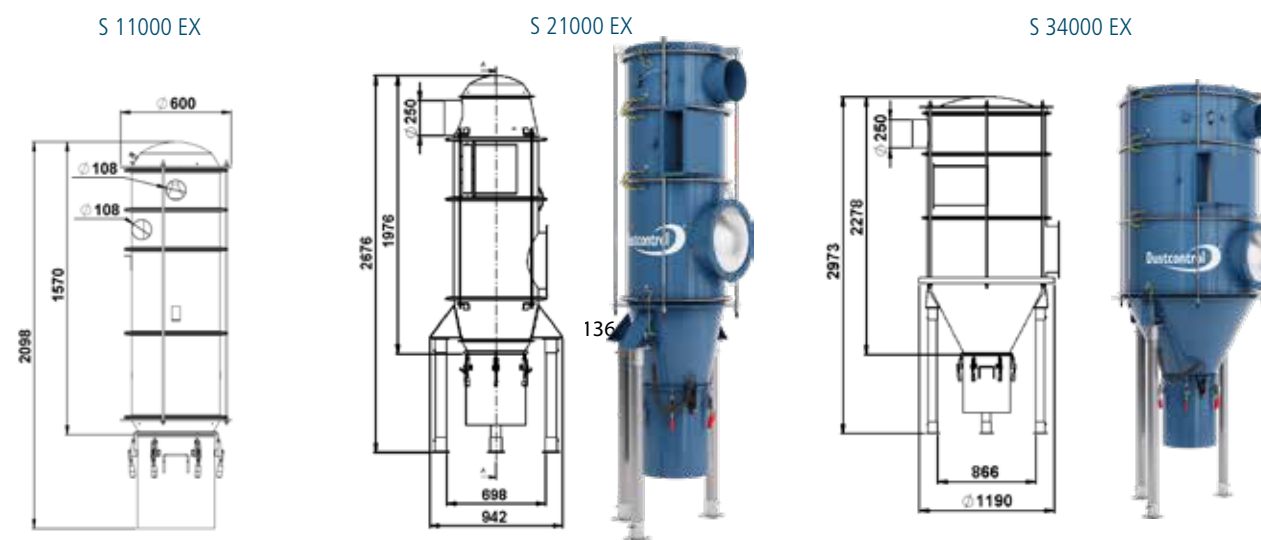
S 11000 EX / S 21000 EX / S 34000 EX möter olika utsugningskrav samt utmaningarna och de snabba förändringar som de ställs inför inom den moderna industrin. Alla system är märkta med EX-symbolen och är kategori 3D-utrustning enligt direktiv 2014/34/EU. Filterrensning med omvänd puls.

TEKNISKA DATA	S 11000 EX	S 21000 EX	S 34000 EX
Inlopp Ø [mm]	108	tillval	tillval
Utlopp Ø [mm]	108	250/160	250/160
Flöde max. [m ³ /tim]	1000	1500	4000
Luftvolym på smutsiga sidan [l]	251	464	1312
Filtermaterial	429206 x 1	429206 x 1	429206 x 4
Total filterarea [m ²]	8,4	12	34
Separationsgrad EN 60335 [%]	> 99,9	> 99,9	> 99,9
Max.temperatur, filter[°C]	130	130	130
Tryckluft	4 l/s, 4 bar	4 l/s, 4 bar	4 l/s, 4 bar
Anslutning, slang	6/8 mm	6/8 mm	6/8 mm
Elanslutning	24 V DC,12 W	24 V DC,12 W	24 V DC,12 W

Art.nr. Beskrivning

110301	S 11000 EX
119201	S 21000 EX
105901	S 34000 EX

Dimensioner, arrangemang



Filterenheter



DC HEPA box

Inom läkemedels-, livsmedels-, elektronik-, fordons- och flygindustrin (för att bara nämna några) finns det många miljöer som behöver extrema skyddsåtgärder mot spridning av partiklar och aerosoler. Här är DC-HEPA-boxen utrustad med ett H13-filter.

DC-HEPA-boxen har en robust design och står emot kraftiga negativa tryck (40 kPa), vilket särskiljer den från konkurrerande produkter. DC-HEPA-boxen rekommenderas för användning som ett "polisfilter" mellan filterenheten och vakuomalstraren i en ATEX-miljö.

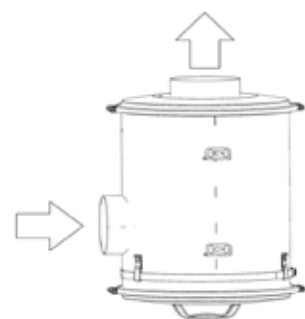
Om filterenheten av någon anledning går sönder förhindrar DC-HEPA-boxen att stoft når den radiella fläkten eller turbopumpen.

TEKNISKA DATA	DC-HEPA-box
Inlopp/utlopp Ø [mm]	200
Höjd [mm]	822
Bredd/djup [mm]	574/573
Vikt [kg]	39
Filterarea [m ²]	9,4
Flöde max. [m ³ /tim]	2500
Undertryck, max. [kPa]	40
Filtertyp	HEPA H13 1822-1
Montering	Vägg och tak

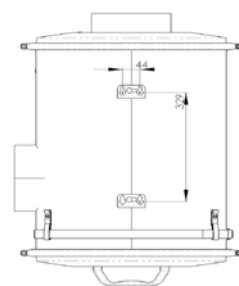
Art.nr.	Beskrivning
1180	DC-HEPA-box

+ Tillbehör (art.nr.)	
42111	Plastsäck ESD
42896-1	HEPA-filter

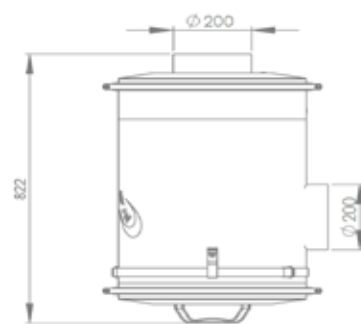
Kontamineringsfritt filterbyte



Flödesriktning



Väggmontering



Kontamineringsfritt filterbyte



Healthy Business
Dustcontrol

Föravskiljare

När det förekommer större mängder material bör man använda en föravskiljare. Föravskiljaren kan placeras på arbetsplatsen eller vid centralenheten.



Om föravskiljare

Föravskiljare kan användas i alla tillämpningar där det utsugna materialet är grovt och skrymmande. Dessa kan placeras på arbetsplatsen för separat hantering och återvinning av material, eller centralt för att avlasta filterbelastningen.

Föravskiljare separerar material från luftflödet genom ett cykloniskt flöde eller genom fallkamarprincipen.

Cyclonprincipen är mycket effektiv för att separera partiklar ned till 1/100 mm.

Separatorer som använder sig av fallkamarprincipen konfigureras normalt som behållare med inlopp och utlopp i samma vägg i behållaren. När luftflödet ändrar riktning tvärt, avskiljs partiklar med högre relativ vikt.

Cyklonföravskiljare

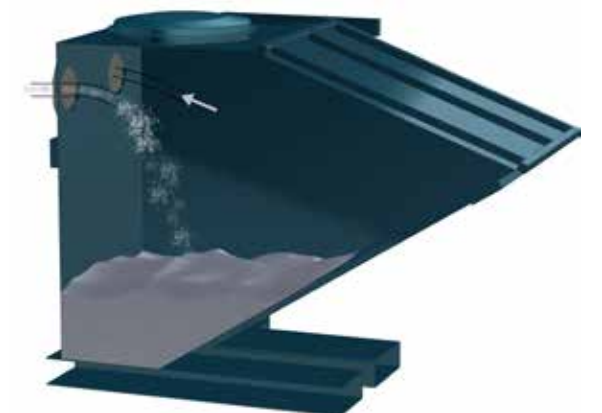
TYP AV MATERIAL	Luftflöde [m³/tim]	Välj föravskiljare
Alla typer, särskilt där en stor andel är bra partiklar	100-200	DCF 60, F 2500, DCF 2800
	100-500	DCF Mobil
	200-500	F 3500
	500-700	F 8000
	500-1000	F 11000
	1000-4000	F 20000
	2000-5000	F 30000

TÖM UT TILL	Volym	Utrustning
Plastsäck	mindre	Bottenkona
Kompakteras i platsäck	större	Skruvkomprimator
Öppen behållare, transportband	mindre	Bottenventiler/automatisk bottenventil
		Utmatningsventiler
	större	Slussmatare
Liten behållare	mindre	Med eller utan platsäck
Tippbar behållare	större	



Cyklonprincip

Cyklonprincipen innebär att inloppet monteras tangentiellt på huset och att luftflödet därmed tvingas mot cyklonens insida.



Fallkamarprincip

Fallkamarprincipen innebär att luftströmmen leds till behållaren och abrupt ändrar riktning.

Fallkamarföravskiljare

MATERIALTYP	Luftflöde [m³/tim]	Volym	Välj föravskiljare
Grovt och kompakt	250-2000	medel	Tippbar behållare
	250-2000	stor	Stor behållare

DCF Mobile

DCF Mobile är lämplig för separation av olika typer av grovt material, vätskor och vatten. Den är lätt och försedd med hjul, så den kan anslutas till arbetsplatsen direkt och därmed minska belastningen på rörsystemet och minimera risken för igensättning.

DCF Mobile är standardmodellen av den mobila föravskiljaren. Vid tömning frigörs snäppfästena på övre locket och materialet skyfflas undan eller tippas ut.

Art.nr. Beskrivning

7010	DCF Mobile Standard
7074	DCF Mobile Plastsäck
7073	DCF Mobile Vätskeavskiljare
7009	DCF Mobile Vattenavskiljare

+ Tillbehör (art.nr.)

4714 Plastsäck, 50 st. för föravskiljarna 7074 och 7097

TEKNISKA DATA	DCF Mobil
Behållarens volym [l]	95
Höjd [mm]	900 (utan cyklon)
Höjd [mm]	1650 (med cyklon)
Behållarens diameter [mm]	440
Vikt [kg]	30 (utan cyklon)
Vikt [kg]	35 (med cyklon)
Inlopp/utlopp Ø [mm]	76
Luftflöde [m ³ /tim]	100–500



Mobile med vattenavskiljare / 7009



Mobile med vätskeavskiljare / 7073

DCF Mobile-vattenavskiljare är utrustad med en Ø 50 mm-tömningskran. Den används där stora mängder vatten ska separeras.

DCF Mobile-vätskeavskiljare är utrustad med ett mellangaller och en tömningskran. Den är lämplig för hantering av flis där skärvätskor och kylmedel också samlas in.



Mobile med cyklon / 7097

DCF Mobile-cyklonen har en högeffektiv cyklon monterad på den övre luckan. Tack vare cylinderns lilla diameter i förhållande till dess höjd och det särskilt formade inloppet, kan denna avskiljare avskilja ännu mindre och lättare material, t.ex. asbestfibrer. Det separerade materialet faller sedan ned i behållaren som är försedd med en plastsäck för dammfri hantering.



Mobile med plastsäck / 7074

DCF Mobile Complete med plastsäck har samma anslutningar som standardmodellen plus plastpåsar och en tryckutjämnande slang för att erhålla samma vakuum utanför och inne i plastsäcken. Denna föravskiljare är lämplig för användning vid hantering av material som behöver samlas in i en förseglad förpackning.

DCF Cyklonavskiljarlock

Vid stora stoftmängder kan en DC 5900 t.ex. kompletteras med ett cyklonavskiljarlock som monteras direkt på ett standardfat.

Art.nr. Beskrivning

7367	Cyklonavskiljarlock
------	---------------------

TEKNISKA DATA

HxBxD [mm]	580
Vikt [kg]	10
Inlopp/utlopp Ø [mm]	76
Cyklonens diameter Ø [mm]	Ø 250
Cylinderns diameter Ø [mm] (För en standardcylinder 200 l)	620



DCF 60

DCF 60 föravskiljaren kan hantera stora mängder stoft. På grund av dess stora inlopp är föravskiljaren också väl lämpad att separera grov smuts. Perfekt för trägolvs slipning.

Art.nr. Beskrivning

7069	DCF 60 med hjulsats
------	---------------------

TEKNISKA DATA

TEKNISKA DATA	DCF 60
HxBxD [mm]	1060x380x380
Vikt [kg]	10
Inlopp Ø [mm]	Ø 62
Utlopp Ø [mm]	Ø 50
Uppsamlingsbehållare [l]	55



DCF 2900

Föravskiljaren DCF 2900 används ofta i kombination med stoftavskiljaren DC 2900 för att avlasta filtret. Den finns i två varianter antingen med plastsäck eller med Longopack.

Art.nr. Beskrivning

7372	DCF 2900 c
737200	DCF 2900 L

Teknisk data

HxBxD [mm]	1000x540x450
Vikt [kg]	c) 10 L) 15
Inlopp Ø [mm]	50
Utlopp Ø [mm]	50
Uppsamlingsbehållare [l]	c) 40 L) Longopac



Levereras med (art.nr.)

c - 42702 Plastsäckar
L - 44763 Longopac



Mobila föravskiljare

DCF Tromb

DCF Tromb a/c/L passar utmärkt för golvslipning och semimobila system där stora stoftmängder hanteras. Föravskiljaren minskar belastningen på utsugningskällan och är utrustad med en intelligibag/Longopac/behållarlösning för dammfritt säckbyte, vilket gör att användaren kan undvika onödiga och tidskrävande avstängningar.

TEKNISKA DATA	DCF Tromb
HxBxD [mm]	1290x600
Vikt [kg]	L) 32 C) 27
Inlopp Ø [mm]	76
Uppsamlingsbehållare [l]	C) 20 L) Longopac



Art.nr. Beskrivning

707002	DCF Tromb a
707001	DCF Tromb c
707000	DCF Tromb L



Levereras med (art.nr.)

Longopac (432177)
Plastsäck (43619)

DCF Storm

DCF Storm är perfekt för golvslipning och semimobila system och kan ställas åt sidan för att hantera stora och tunga mängder stoft. Föravskiljaren avlastar vakuumbäckens filter och är utrustad med en Longopac-lösning för dammfria säckbyten, så att användaren kan minimera onödiga och tidskrävande driftstopp. Finns även i vanlig "c"-modell med en intelligibag.

TEKNISKA DATA	DCF Storm
HxBxD [mm]	185x70x108
Vikt [kg]	46
Inlopp Ø [mm]	108
Flöde max, fläkt, EU [m³/tim]	700



Art.nr. Beskrivning

70700	DCF Storm c
70701	DCF Storm L



Levereras med (art.nr.)

DCF Storm L, Longopac 25 m (44077)
eller DCF Storm c, plasticsäckar (46145)

Mobila föravskiljare

DCF Immersion

DCF Immersion för säker hantering av metaller och reaktivt material. Materialet sugas/transporteras genom en vätska och samlas upp i en finmaskig nätkorg. Korgen och det uppsamlade materialet ligger i neutraliseringsvätskan tills de töms.

Flytande avrinnings- och droppfilter

Ett system för vätskeavrinning med ett droppavskiljarfilter förhindrar att neutraliseringsvätska och fukt tränger ut ur systemet. Ett hydrofobiskt filter (valfritt tillbehör) som kan användas som en extra försiktighetsåtgärd mot fukt.

Dustcontrol rekommenderar användning av en 0W-20-olja som neutraliseringsvätska för att säkerställa att ingen vätgasbildning sker. Många metaller, t.ex. aluminium, titan och magnesium, skapar vid kontakt med vatten väte, som är mycket lättantändligt. Det är förbjudet att använda vatten i sådana fall.

TEKNISKA DATA	DCF Immersion
HxBxD [mm]	1480x620x 840
Vikt [kg]	40
Flöde max, rekommenderat [m³/tim]	140-250
Neutraliseringsvätskans volym [l]	20
Neutraliseringsvätska	0W-20-olja
Flisuppsamlingskapacitet	1 l eller maximalt 5% av vätskenivån



Föravskiljare DCF Immersion

Art.nr. 74101 DCF Immersion



Levereras med (art.nr.)

Hydrofobiskt filter 44108



Stationära föravskiljare

F 250 FC

F 250 FC är en kompakt föravskiljare konstruerad för att undvika ansamling av stoft. Storlek, vikt, integrerade fästen för enkelt nedmontage och övrig konstruktion underlättar rengöring. Vilket gör den lämplig i livsmedelsindustrin.

Föravskiljaren är tillverkad i syrabeständigt material. Föravskiljaren levereras med integrerade fästen, lock och med O-ringar för lock och behållare.

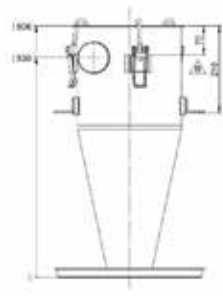


Art.nr. Beskrivning

7187 F 250 FC

+ Tillbehör (art.nr.)

Behållare, 50L Rostfri (44608)



TEKNISKA DATA	F 250 FC
HxBxD [mm]	606 x 350 x 350
Vikt [kg]	7,5
Inlopp Ø [mm]	76
Flöde [m³/h]	100-500
Material, föravskiljare	Acid-resistant Stainless Steel, 1.4404
Material, O-ringar	NBR rubber

Stationära föravskiljare

F 2500, F 3500

F 2500 och F 3500 är väggmonterade föravskiljare av cyklontyp som används direkt på arbetsstationen för att avlasta rörsystemet/filtret eller för separation av återvinningsbara material. De kan också användas som centrala föravskiljare i mindre system med DC Tromb resp. DC 11-modulen.

Art.nr. Beskrivning

700501 F 2500 Plastkon
 7061 F 2500, Vätskeavskiljare Ø76
 7379 F 2500 med motviktsklaffarrangemang
 706001 F 3500 Plastkon
 7157 F 3500 Vätskeavskiljare Ø76
 7156 F 3500 med kon D=160
 7383 F 3500 med motviktsklaffarrangemang

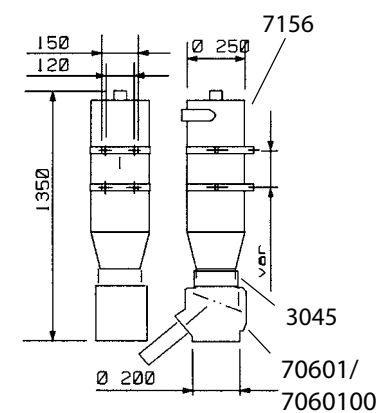
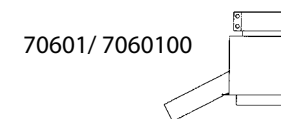
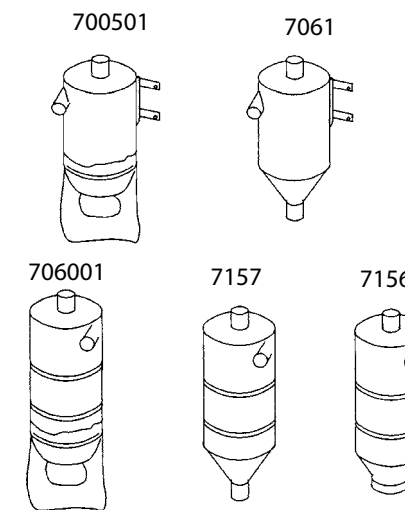
+ Tillbehör (art.nr.)

42384 Plastsäck, F 2500, antistatisk
 4314 Plastsäck, F 3500, 50 st.
 42702 IntelliBag 10 st/rulle
 706701 Utmatningsventil 160 mm - AC
 70670100 Utmatningsventil 160 mm - DC
 7128 Backventil för vätskeavskiljare

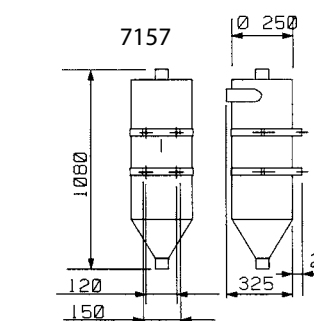
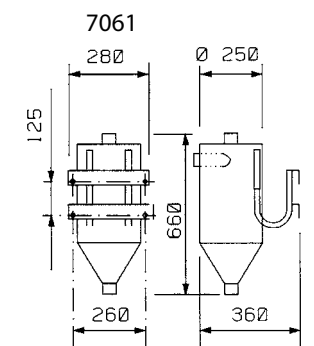
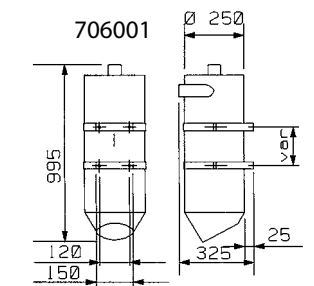
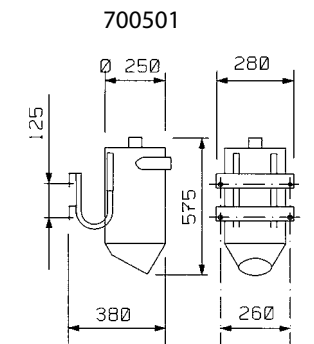
Tömningsventilen installeras för tömning till en öppen behållare. Kontrollerad tömning kan utföras med denna pneumatiskt manövrerade ventil. Bör anslutas till en lämplig kontrollpanel.

TEKNISKA DATA	F 2500	F 3500
Vikt [kg]	5	13
Inlopp/utlopp Ø [mm]	50	76
Flöde [m³/tim]	100-200	200-500

Dimensioner, installationsexempel



F 3500 med motviktsklaffarrangemang, 7383



Stationära föravskiljare

F 8000

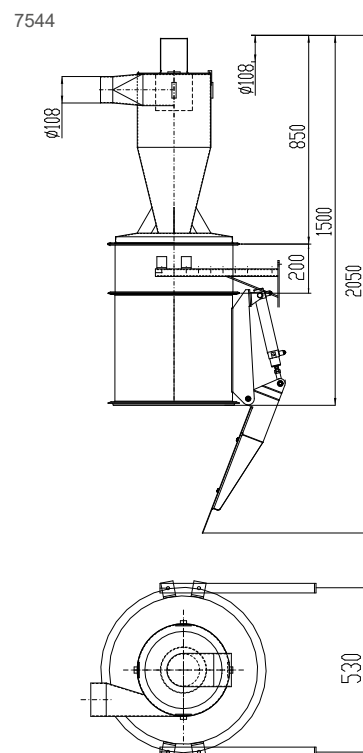
F 8000 är en högeffektiv cyklonavskiljare för separation av fint och lätt stoft, t.ex. trästoft. Den kan utrustas med en 40407-modulring för att skapa en större lagringskapacitet. För alternativ till art.nr. 746100, se tömningsalternativ.



TEKNISKA DATA	F 8000
Vikt [kg]	24,2
Inlopp Ø [mm]	108
Utlopp Ø [mm]	108
Flöde [m³/tim]	500-700
Cyklon Ø [mm]	300

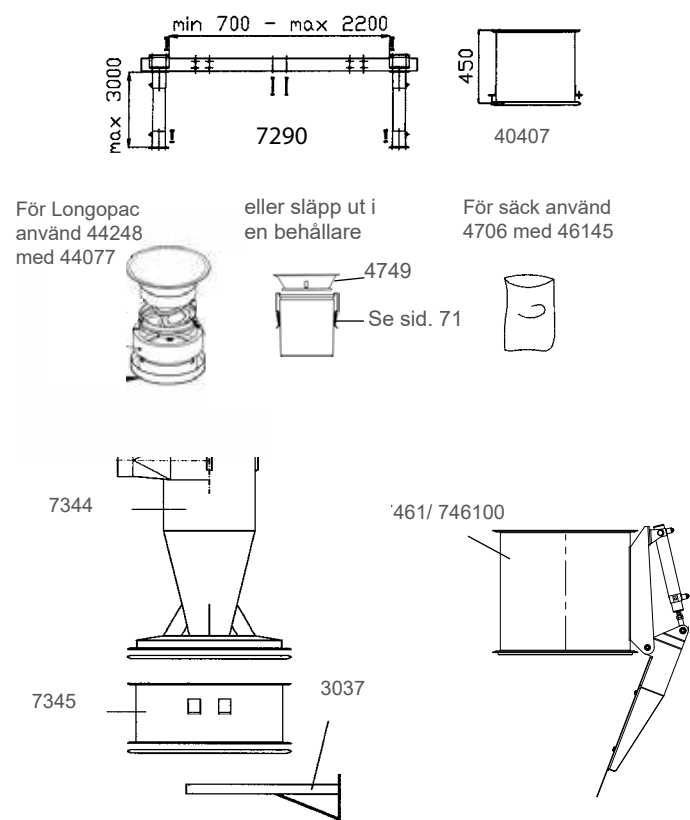
Art.nr. 7544 F 8000 Stationary

Dimensioner, installationsexempel



+ Tillbehör (art.nr.)

- 7290 Breddningschassi
- 40407 Modulring
- 7461 Automatisk klaff 470 mm, AC
- 746100 Automatisk klaff 470 mm, DC
- 44077 Longopac
- 46145 Plastsäckar, antistatiska, 10 st
- 44248 Ombyggnadssats Longopac midi



F 8000 Stationary levereras med cyklon, magasin och 2 konsoler för väggmontage

Stationära föravskiljare

F 11000

Art.nr. Beskrivning

- 7177 F 11000 utan kona
 - 4706 Utmatningskona för plastsäck
 - 42111 Plastsäck, 50 st., antistatiska
 - 4714 Plastsäck, 50 st.
 - 5024 Vägghäste, komplett
 - 7178 F 11000X FC 1.4404 (utan bottenkona, behållare och golvstativ)
- FC=Avsedd för kontakt med livsmedel



Föravskiljare F 11000



Föravskiljare F 11000 FC 1.4404

TEKNISKA DATA	F 11000
Vikt [kg]	ca 45
Inlopp Ø [mm]	108
Utlopp Ø [mm]	108
Flöde [m³/tim]	500-1000
Hus Ø [mm]	477

F 11000 är en modulär cyklonföravskiljare som är mycket flexibel och enkelt kan konfigureras efter exakt krav. Utmatningsutrustningar kan användas som alternativ till bottenkona för uppsamling i plastsäck.

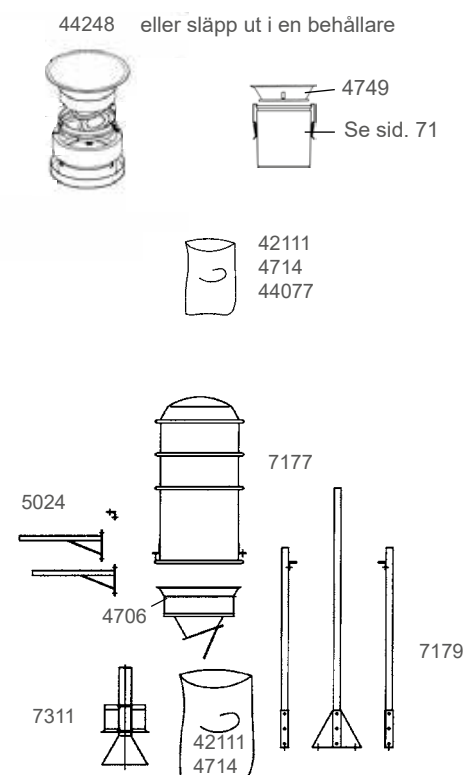
Föravskiljaren F 11000 FC är anpassad för återvinning av livsmedelsprodukter. Den är tillverkad i enlighet med EU 1935/2004 i syrabeständigt material 1.4404. Konstruktionen har tagits fram för att undvika ansamling av stoft och för optimerad ren kapacitet enligt riktlinjen EN 1672-2: 2009.

+ Tillbehör (art.nr.)

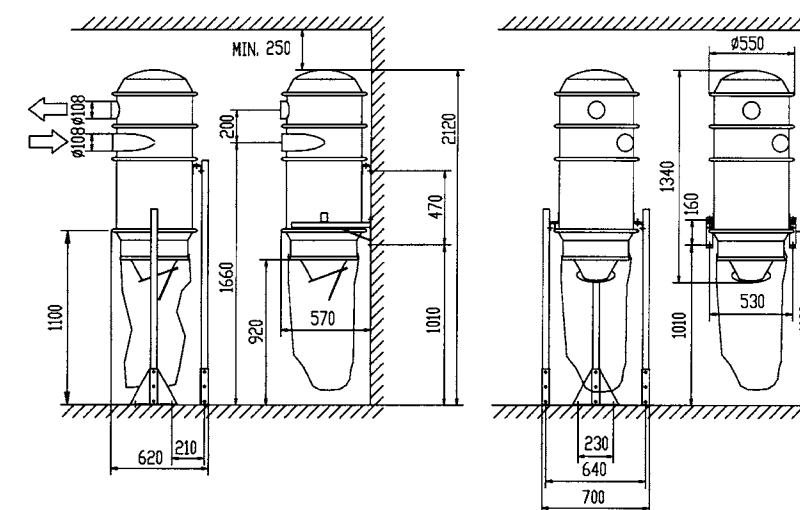
- 40407 Modulring
- 42111 Plastsäck, 50 st, antistatiska
- 4714 Plastsäck, 50 st.
- 44077 Longopac Midi (1x25 m)
- 44248 Ombyggnadssats Longopac midi
- 7179 Golvstativ, komplett
- 7290 Breddningschassi
- 7311 Virvelutsläckare för behållare se sid. 71

Separationen kan förbättras genom att man utrustar föravskiljaren med en virvelutsläckare och genom att öka höjden med en extra modulring.

Tillbehör (art.nr.)



Dimensioner, installationsexempel F 11000



Stationära föravskiljare

F 20000

F 20000 och F 30000 är modulära cyklonföravskiljare för större system. Enheten måste vara utrustad med lämplig inloppsmodul och utmatningsutrustning, t.ex.: en utmatningskona för plastsäck eller annat alternativ.

TEKNISKA DATA	F 20000
Vikt [kg]	120
Inlopp Ø [mm]	tillval
Utlopp Ø [mm]	250
Flöde [m³/tim]	1000-4000
Hus Ø [mm]	596

Art.nr. Beskrivning

7185	F 20000
4706	Utmatningskona för plastsäck
4714	Plastsäck, 50 st.
42111	Plastsäck, 50 st, antistatiska
4749	Bottenkona för behållare
För behållare se sid. 71	

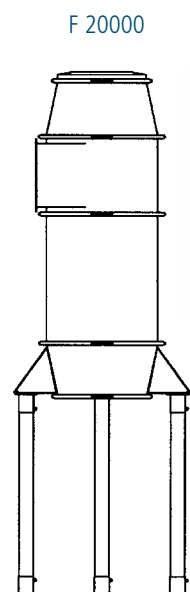


Föravskiljare F 20000

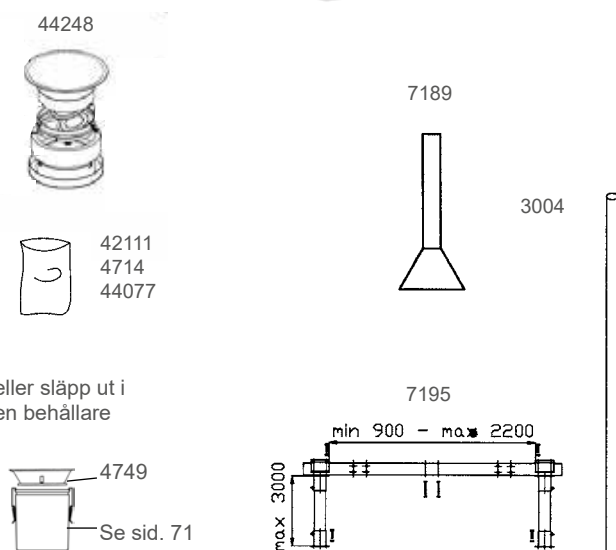


Tillbehör F 20000 (art.nr.)

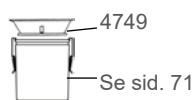
7133	Inlopp D = 160x1
7134	Inlopp D = 250x1
7136	Inlopp D = 76x3
7137	Inlopp D = 110x2
7138	Inlopp D = 110x3
7141	Inlopp D = 160x2
7142	Inlopp D = 160x3
42111	Plastsäck, 50 st, antistatiska
4714	Plastsäck, 50 st.
44077	Longopac Midi (1x25 m)
44248	Ombyggnadssats Longopac midi
7189	Virvelutsläckare
7195	Breddningschassi
3004	Stålrör 76 mm, galvaniserat
4749	Bottenkona för behållare



F 20000



eller släpp ut i en behållare



Stationära föravskiljare

F 30000

Konfigurationen av föravskiljaren är lätt att anpassa till den specifika tillämpningen. Enheten måste vara utrustad med lämplig inloppsmodul och utmatningsutrustning.

TEKNISKA DATA	F 30000
Vikt [kg]	ca 170/374,8
Inlopp Ø [mm]	tillval
Utlopp Ø [mm]	Ø250
Flöde [m³/tim]	2000-5000
Hus Ø [mm]	Ø1045

Art.nr. Beskrivning

7166	F 30000
4706	Utmatningskona för plastsäck
4714	Plastsäck, 50 st.
42111	Plastsäck, 50 st, antistatiska
4749	Bottenkona för behållare
Se sid 71 för behållare	

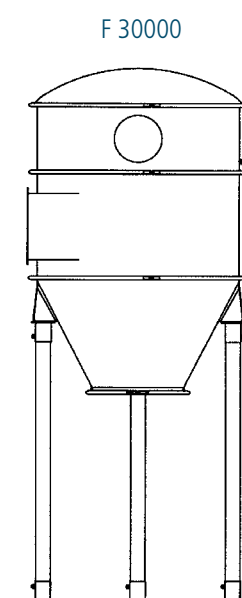


Föravskiljare F 30000



Tillbehör F 30000 (art.nr.)

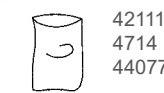
7133	Inlopp D = 160x1
7134	Inlopp D = 250x1
7136	Inlopp D = 76x3
7137	Inlopp D = 110x2
7138	Inlopp D = 110x3
7141	Inlopp D = 160x2
7142	Inlopp D = 160x3
3004	Stålrör 76 mm, galvaniserat
4749	Bottenkona för behållare
42111	Plastsäck, 50 st, antistatiska
44077	Longopac Midi (1x25 m)
44248	Longopachållare
44248	Ombyggnadssats Longopac midi
4612	Modulring
4714	Plastsäck, 50 st.
7195	Breddningschassi
40007	Slitplåt S 32/34000



F 30000

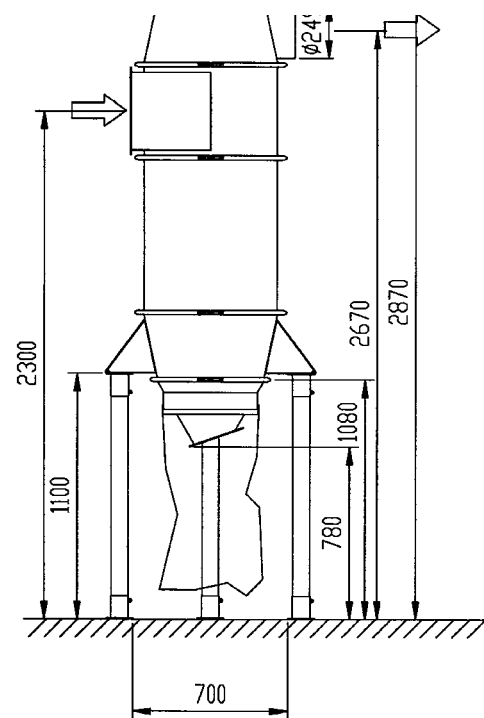


eller släpp ut i en behållare

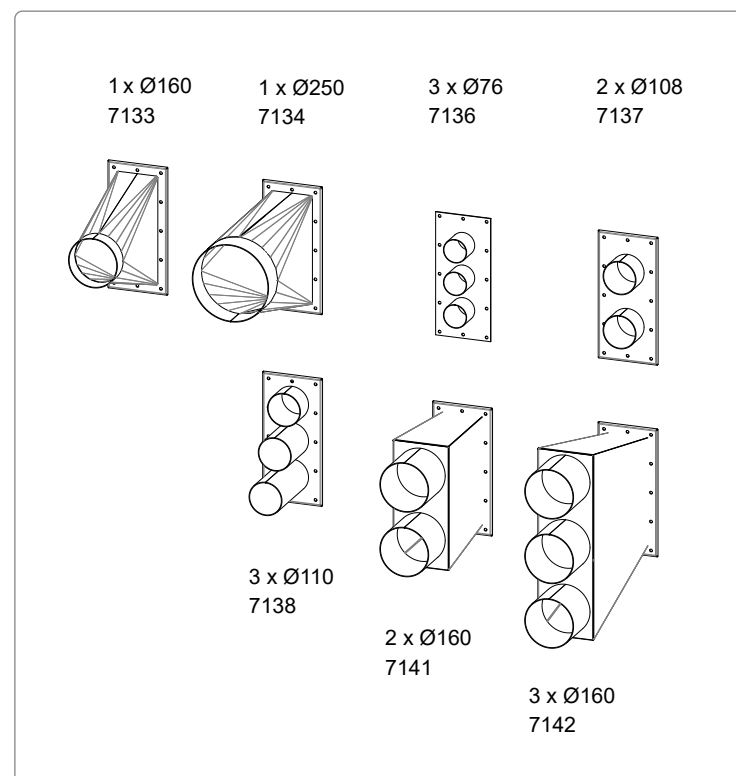


F 20000, F 30000

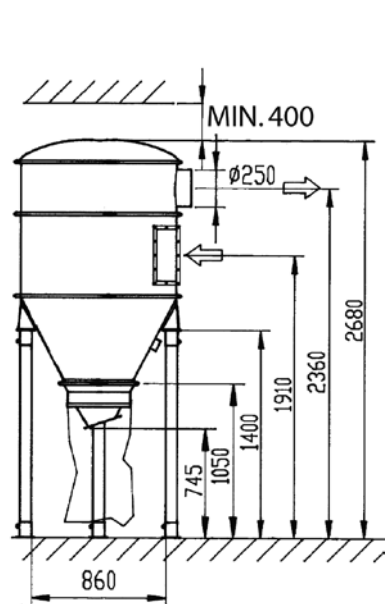
Dimensioner, installationsexempel F 20000



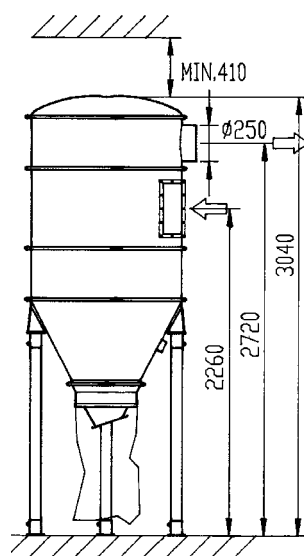
Inloppsmoduler för F 20000 och F 30000 (art.nr)



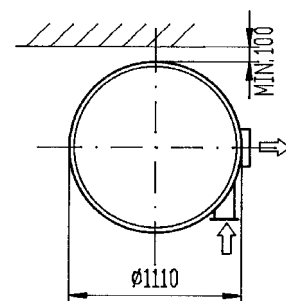
Dimensioner, installationsexempel F 30000



F 30000 med art.nr. 4706 Utmatningskona



F 30000 med art.nr. 4706 Utmatningskona



F 30000 med art.nr 4706 Utmatningskona och 4612 Modulring

Utmatningsalternativ

F 8000, F 11000, F 20000, F 30000, S 11000, S 32000, S 34000, S 46000

+ Tillbehör (art.nr.)

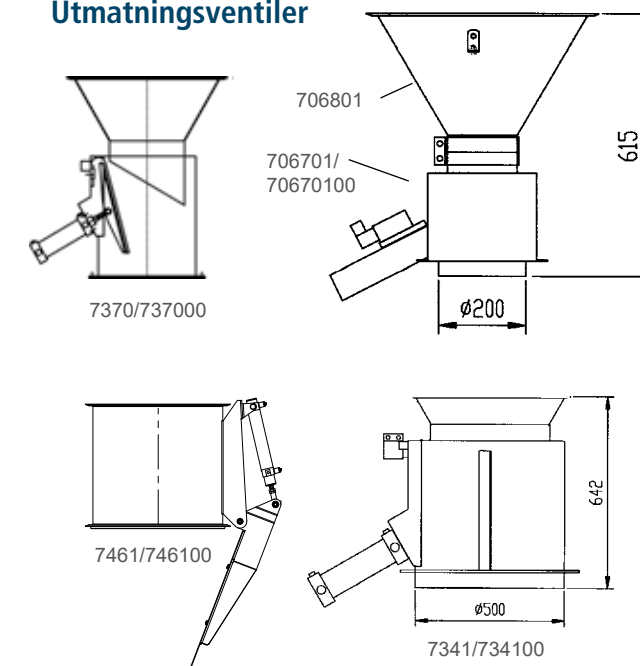
- 706801 Bottenkona 400/160 mm
- 706701 Utmatningsventil 160 mm - AC
- 70670100 Utmatningsventil 160 mm - DC
- 7370 Utmatningsventil 250 mm- AC
- 737000 Utmatningsventil 250 mm- DC
- 7341 Utmatningsventil 400 mm - AC
- 734100 Utmatningsventil 400 mm - DC

Den automatiskt styrda, pneumatiskt manövrerade Utmatningsventilen kan tömma ut insamlad material från avskiljaren när systemet är i viloläge. Den används för att tömma ut in i en öppen behållare eller transportör. Materialet måste ha bra flödesegenskaper.

- 7461 Automatisk klaff 470 mm - AC
- 746100 Automatisk klaff 470 mm - DC
- 7462 Fotventil för motviktsklaff 470 mm
- 741401 Manuellt aktiverad mellanliggande enhet
- 7131 Motviktsklaff för utmatningskona (art.nr. 4706)
- 743200 Pneumatiskt manövrerad mellanliggande enhet

Art.nr. 743200 inkluderar inte ställdonet, detta måste beställas separat.

Utmatningsventiler



Valfria konfigurationer

I vissa tillämpningar kan automatisk tömning under drift uppnås med hjälp av en slussmatare. Insamlad material kan släppas ut i en Big Bag-säck.



Kontinuerlig utmatningsutrustning

F 8000, F 11000, F 11000X, F 20000, F 30000, F 34000X, S 11000, S 32000, S 34000, S 46000

Slussmatare för stofttömning från filtercyclon och föravskiljare

Kontinuerlig utmatning av material under drift kan uppnås genom att två ventiler installeras i serie med en mellanliggande mottagare. Materialet måste vara av en sådan karaktär att det flödar lätt.



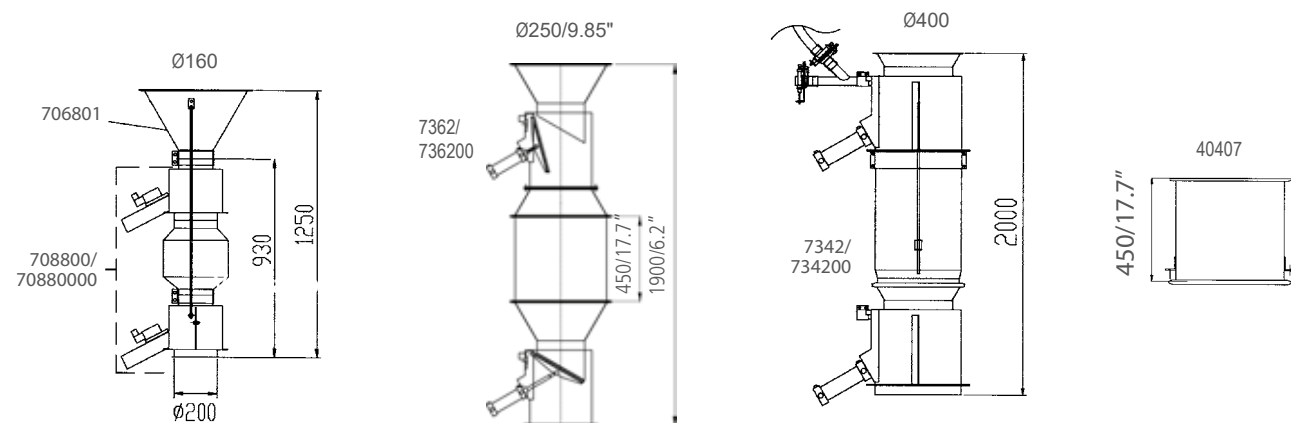
Tillbehör (art.nr.)

40407	Extra magasin, V=140 l
706801	Bottenkona, 400/160 mm
708800	Slussmatare, 160 mm - AC
7342	Slussmatare, 400 mm - AC
734200	Slussmatare, 400 mm - DC
7362	Slussmatare, 250 mm - AC
736200	Slussmatare, 250 mm - DC
70880000	Slussmatare, 160 mm - DC

TEKNISKA DATA	Ø 160	Ø 250	Ø 400
Volym på mottagaren [l]	12	110	190
Luftförbrukning/cykel (5 bar) [l]	5	15	60
Magnetventiler 24 V DC [st.]	2	4	4
Serviceintervall [år]	1	1	1

(Enkelskiftsdrift)

Dimensioner, installationsexempel med slussmatare

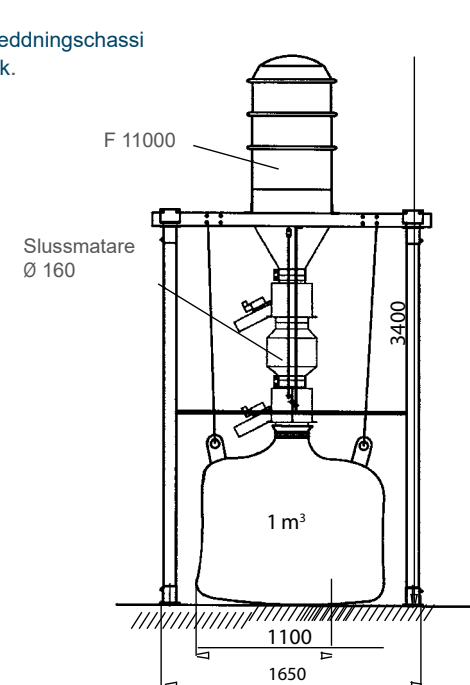


Kontinuerlig utmatningsutrustning

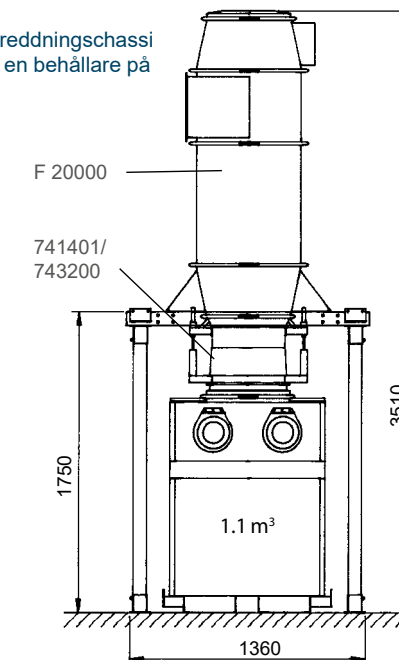
F 8000, F 11000, F 11000X, F 20000, F 30000, F 34000X, S 11000, S 32000, S 34000, S 46000

Dimensioner, Installationsexempel för F 11000 och F 20000

F 11000 med breddningschassi i en BigBag-säck.



F 20000 med breddningschassi och tömning till en behållare på 1,1 m³.



Utmatningslösningar för föravskiljare

Kontinuerlig utmatningsutrustning

F 8000, F 11000, F 11000X, F 20000, F 30000, F 34000X, S 11000, S 32000, S 34000, S 46000

Skruvkomprimator

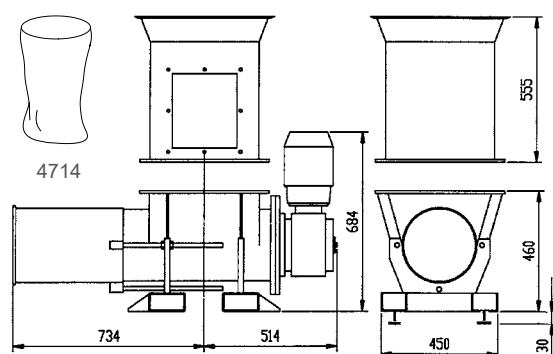
Skruvkomprimatorn används för material som kan komprimeras, t.ex. pappersstoft och pappersremsor. Insamlat material komprimeras och släpps ut i en plastsäck. Drivmotorstyrningen ska konfigureras att backa i flera sekunder för att avlägsna tillfälliga stopp.

TEKNISKA DATA	
Fläns, yttre [mm]	500x500
Fläns, Inre [mm]	425x425
Vikt [kg]	218
Kapacitet [m³/tim]	2-5
MotorEffektuttag [kW]	2,2
Spänning [V]	230/400
Undertryck, max. [kPa]	40
Serviceintervall [tim]	1500

(1:a service 300 tim.)

Art.nr. Beskrivning

4714	Plastsäck, 50 st.
7343	Skruvkomprimatoranslutning
7065	Skruvkomprimator



Anslutning för inmatningskruvens komprimator, 7343

Intellibin



Dustcontrol Intellibin förbättrar ergonomin vid dammuppsamling genom en lyftanordning som kopplar behållaren till och från föravskiljaren. Behållaren har hjul för enkel tömning och återansluts smidigt med lyftanordningen. Intellibin kan utrustas med tryckutjämning vid användning av påse och passar de flesta av våra föravskiljare.



Benämning	Art.nr	MR1*	MR1 EX**	S 21000 EX**	S 34000 EX	Inkl. ben
Behållare 60 liter	45313	X	X	X	X	
Utmatningsmodul MR1	45304	X				
Botten modul S2100 EX	45306			X		X
Utmatningsmodul MR1 S 11000 EX	45308		X			
Bottenmodul S 34000 EX	45512				X	X

*MR1= Modul ring 1, vår standard modulring med en yttre diameter på 527 mm
** EX-varianterna har en övertrycksring för att fästa dragstag.

Utmatningslösningar för föravskiljare

Små behållare

Behållarna monteras direkt under cyklonen med en bottenkona. Det är viktigt att hålla det insamlade materialet under uppsikt och planera för tömning av behållaren vid lämpliga intervall.

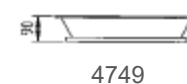


+ Små behållare och Tillbehör (art.nr.)

Benämning	Art.nr	Rek. volym [liter]	Max volym [liter]	Max vikt [kg]	Tot. höjd [mm]	Krokar	Hjul	Uttag för tryckutjämning av säck	Rekom-menderad bottenkona
Behållare S DC Blå	45940	30	39	40	300	2	Nej	Nej	4749
Behållare M DC Blå	45941	60	69	40	520	2	Nej	Nej	4749
Behållare M R DC Blå	45942	60	94	60	730	2	Ja	G08 (1/4")	4749
Behållare L R DC Blå	45943	80	108	60	830	2	Ja	G08 (1/4")	4749
Behållare XL R DC Blå	45944	100	122	60	930	2	Ja	G08 (1/4")	4749
Behållare S EX DC Blå	45945	30	39	40	300	6	Nej	Nej	*
Behållare M EX DC Blå	45946	60	69	40	520	6	Nej	Nej	*

*EX-behållare passar på flera olika EX-cykloner

Bottenkona för påsar (art. nr.)



Tryckutjämningsats (art.nr. 45251)



Plastsäckar (art. nr.)



42111 Säck, antistatisk

4714 Säck

Utmatningslösningar för föravskiljare

Tippbara containrar 0,6 m³, 1,1 m³, 2,5 m³

Tippbara containrar tätas mot cyclonens bottenkåpa med en mellanliggande anslutning och adapter. Ett breddningschassi måste användas vid installation av cyclonen för att hantera behållarens bredd.

Tippbara containrar kan användas som fallkammraravskiljare genom att man utrustar containern med en avskiljningsplatta och installerar inlopps- och utloppsanslutningar på containerns bakre vägg. Fallkammraravskiljare är särskilt lämpade för separation av större mängder grovt material.

Avskiljningsplattan, 7439, installeras internt i containern mellan inloppet och utloppet. Containerarna är av tippa och dumpa-stil och bör hanteras med en gaffeltruck. Dessa containrar kan utrustas med hjul.



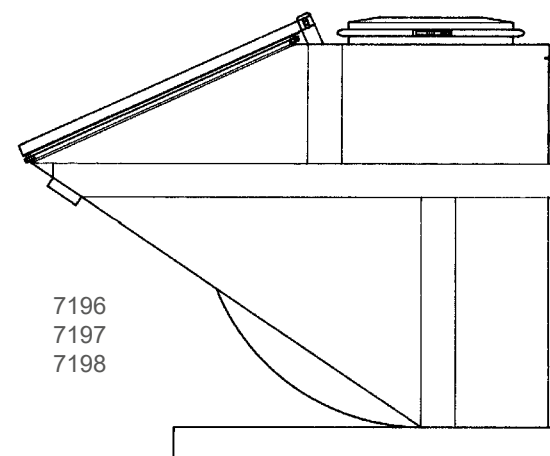
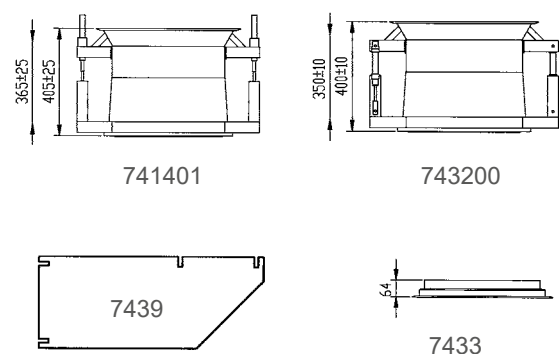
Tippbar container

Art.nr. Beskrivning

7196	Tippbar container, 0,6 m ³
7197	Tippbar container, 1,1 m ³
7198	Tippbar container, 2,5 m ³

+ Tillbehör (art.nr.)

743200	Automatisk mellanliggande anslutning
7433	Adapter 442/11000 Modul
741401	Manuell mellanliggande anslutning



Utmatningslösningar för föravskiljare

Tippbara containrar 0,6 m³, 1,1 m³, 2,5 m³

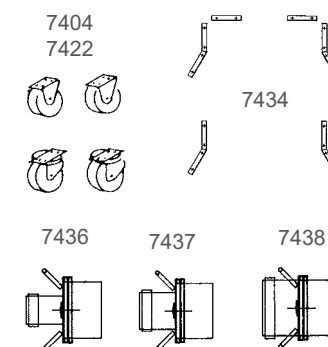
TEKNISKA DATA	Uppsamlingsvolymer [m ³]	Fyllvolymer [m ³]	Volym [kg]	Max-neg. tryck [kPa]	A	B	C	E	F	G	H	J	K	L
7196	0,6	0,3	240	40	100	1076	X160	300	730	935	1180	200	1250	1590
7197	1,1	0,6	350	40	100	1096	X160	300	730	1050	1295	200	1550	1800
7198	2,5	1,3	570	40	100	1276	X160	300	730	1225	1470	200	1550	2180

+ Tillbehör för tippbara containrar (art.nr.)

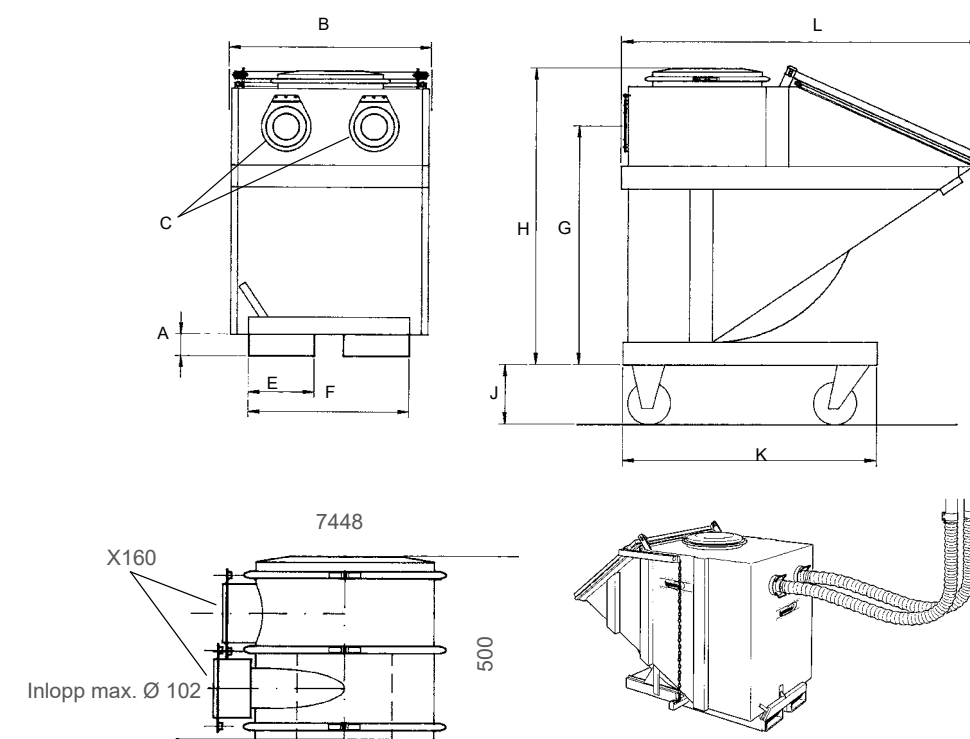
7448	Cyklontopp
7404	Hjulsats (4 st.)
7422	Hjulsats (4 st.)
7434	Positionsstöd för behållare
7436	Slangnippel, 76/X159
7437	Slangnippel, 102/X159
7438	Slangnippel, 152/X159

Tillbehör; undre galler, avtappningskran och nivåavkänning kan specialbeställas.

Tillbehör för tippbara containrar (art.nr.)



Dimensioner, installationsexempel tippbar container



När behållaren är konfigurerad som en fallkammraravskiljare är två slangar anslutna till behållarens bakre vägg. Material avskiljs med hjälp av tröghetsprincipen när luften som strömmar in i behållaren tvärt ändrar riktning.

Rekommenderat luftflöde

m ³ /tim.	Anslutning Ø [mm]	Typ [m ³]
250-500	76/3	0,6; 1,1; 2,5
400-900	102/4	1,1; 2,5
900-2000	152/6	2,5

Anpassade lösningar för stora containrar

Genom att installera inlopps-/ utloppsanslutningar på större containrar (4–20 m³) byggs en effektiv fallkammeravskiljare. Separation och uppsamling av utsuget avfall direkt i en sluten behållare är en önskvärd metod för hantering av en mängd olika skäl. Bland dessa kan nämnas att systemet förblir slutet och att hanteringen av avfallet kan ske både rationellt och ekonomiskt.

Dessa containrar kan också användas som tömningsarrangemang för cykloner – direkt anslutning från avskiljaren monterad över behållaren.

En container är en integrerad del av utsugningssystemet och måste vara konstruerad för undertrycket.

Olika regioner och avfallshanterare har olika system för hantering, illustrationerna nedan visar flera olika förekommande varianter.

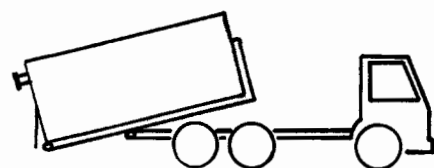
Den exakta typen och dimensionerna för denna typ fastställs ofta i samarbete med den kontrakterade avfallshanteraren. Dustcontrol kan bygga din beställda container.

Följande faktorer är avgörande i valet av containertyp:

- 1) Tippkostnad.
- 2) Tippning i en komprimatorbil eller bortforsling.
- 3) Avståndet till tipplatsen.
- 4) Densiteten och vikten på det separerade materialet.
- 5) Tillstånd som krävs för dumpning av insamlad material (grad av riskklassificering).
- 6) Tid för bortforsling av container och behovet av två containrar.
- 7) Fysisk placering av containern. Kan den nås av den hanterande lastbilen?



Liftdumper

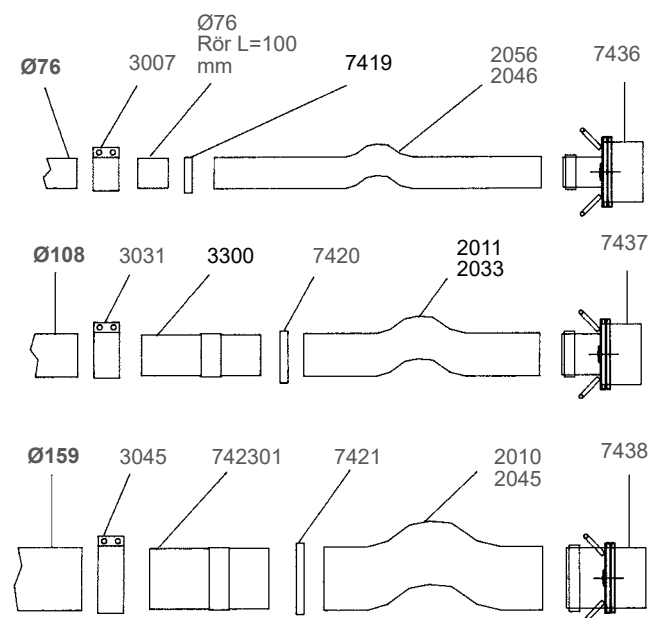


Lastväxlar

+ Tillbehör för stora containrar

(art.nr.)

2010	Sugslang Ø152, std
2011	Sugslang Ø102, std
2033	Sugslang Ø102 extra slitstark
2045	Sugslang Ø152 extra slitstark
2046	Sugslang Ø 76 extra slitstark
2056	Sugslang Ø 76 PU
3007	Skarv Ø 76
3031	Skarv Ø 108
3045	Skarv Ø 160
3300	Rörkoppling Ø 108/102
7404	Hjulsats, 4 hjul
7419	HD-slangklämma Ø 76
7420	HD-slangklämma Ø 102
7421	HD-slangklämma Ø 160
7422	Hjulsats 2,5 m ³
742301	Rörkoppling Ø 160/152
7436	Slangstos Ø 76/X160
7437	Slangstos Ø 102/X160
7438	Slangstos Ø 152/X160
7448	Cyklontopp



Tillbehör: Nedre galler, avtappningsventil, tippsensor och nivåsensor kan specialbeställas.



Centralsugsystem

Betydande besparingar kan uppnås genom att man installerar ett kompakt centralsugsystem från Dustcontrol. Ett exempel: alla slipmaskiner och bearbetningsverktyg i en produktionsanläggning är utrustade med sugkåpor och anslutna till ett centralsugsystem. Insamlingen av stoft vid källan bidrar till en bättre arbetsmiljö, högre produktivitet - kortare uppstädning, renare process och förbättrad produktkvalitet.

Om kompakta sugsystem



1 Vakuumalstrare

Vakuumalstraren är en rem-/direkt driven turbopump. Den är väldigt tålig och har minimalt servicebehov. Egenskaperna för denna typ av vakuumalstrare gör den perfekt för användning med en VFD-enhet (variabel frekvensdrivning). Med VFD-tillvalet optimeras prestandan.

2 Filterenhet

Filterenheten separerar större partiklar i cyklonen och det finare dammet i det veckade koniska filtret. Filtret rengörs väldigt effektivt med en omvänd tryckluftspuls. Filterenheten separerar allt från stoft till flis och vätskor.

3 Kontrollpanel

Den elektriska funktionen är inbyggd i maskinen. Enheten startas manuellt med en startknapp, automatiskt när någon av utsugningsplatserna öppnas och mikrobrytare används eller genom klockstyrning. Filterrensning sker automatiskt efter avstängning av vakuum. Med Flow Detection Control-tillvalet får du behovsstyrning för att spara energi. Du kan också välja om enheten ska vara fast eller mobilt installerad och om den ska levereras med en Euro-anlutning.

4 HEPA-filer

Finfiltret separerar en stor mängd av det fina stoftet, men har begränsad effektivitet på de minsta partiklarna. För att fånga upp dessa partiklar bör enheten utrustas med ett HEPA-filter. Vi rekommenderar alltid att ett HEPA-filter används när systemluften återförs till anläggningens miljö. Med särskilt eller farligt stoft rekommenderar vi att du använder ett HEPA-filter även om systemluften ska ventileras ut ur anläggningen. (Obs! Var alltid medveten om och följ lokala bestämmelser.)

5 Utlopp/avlufv

För fast installerade utsugningssystem rekommenderas det alltid att luften släpps ut ur byggnaden om ett HEPA-filter inte används. Då skickas alla kvarvarande partiklar och eventuella gaser som extraheras ut från byggnaden. Med hjälp av ett HEPA-filter kan nästan alla partiklar elimineras. I en stor anläggning kan det ibland bli svårt att släppa ut utsläppet i omgivningen. I så fall kan utlopp direkt vid enhet övervägas. Extra kanalsystem och ytterligare ljud dämpning finns tillgängligt för att passa installationen.

6 Utmatning av material

Utmatning av stoft, vätskor och tungt material sker under cyklonen. Ett antal olika lösningar kan väljas. De vanligaste är plastsäck eller behållare. Behållare finns tillgängliga i en mängd olika volymer.

7 Mobil enhet

DC 11-Module är konstruerad med ett pallformats chassi så att den enkelt kan flyttas med en gaffeltruck eller palldomkraft. Genom att utrusta enheten med hjul och handtag skapar man en mobil enhet som trots sin storlek och vikt är enkel att flytta med handkraft på fabriksgolvet. Det finns också möjlighet att skapa en semi-mobil enhet där enheten konfigureras som en bärbar enhet men dockas till ett installerat rörsystem. När den behövs någon annanstans kopplar du loss den från dockan och rullar iväg den.

Kompakta sugsystem

DC 11-Module

DC 11-Module är en komplett centralenhet för punktutsugning och industriell rengöring. Enheten kan hantera i stort sett alla typer av stoft och spån som du kan föreställa dig och, när den är rätt utrustad, även dina kylvätskor och emulsioner. Med DC 11-Module levererar vi en komplett centralenhet från fabriken, plug and play – enkel att installera. Vi anpassar den exakt till dina specifika behov. Detta är möjligt tack vare en modulbaserad uppbyggnad. DC 11-Module har utformats för att tillhandahålla mer kapacitet och hanterar upp till sex normala utsugningsställen eller flera städuttag åt gången.

Behöver du ett HEPA-filter? – Välj det som ett tillval. Tömningsystemet kan väljas i enlighet med det material som ska hanteras, vilket gör det enkelt för dina anställda att underhålla sin utrustning. DC 11-Module är även lämplig för punktutsugning och allmän rengöring i mindre produktionsområden. Observera att enheten kan anslutas till många utsugningsställen, så länge som antalet användare inte överskrider den maximala kapaciteten.



Optimerad fristående enhet

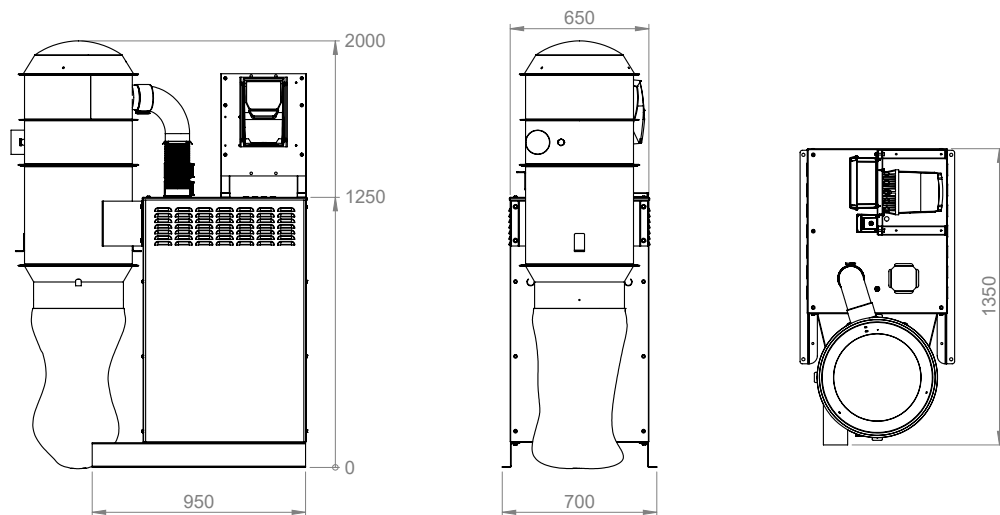
Utformningen av ett utsugningssystem baseras alltid på det specifika behovet vid varje arbetsplats. Det är sedan möjligt att konstruera och installera en centralenhet för flera utsugningsställen. I vissa fall är kanske en fristående enhet för ett visst område det bästa valet.

Fördelen med fristående lösningar är att du uppnår renare produktion ett steg åt gången – när produktionen kräver det och budgeten tillåter det. DC 11-Module blir en del av arbetscellen eller produktionssystemet och kan ingå i flexibiliteten i modern "lean manufacturing" där snabba förändringar prioriteras.

DC 11-Module är utvecklad för att uppfylla kraven på en lokal lösning.

DC 11-Module Standard

Dimensioner, installationsexempel, DC 11-Module Standard



Filterrensning med luftpuls

Luftförbrukning [l/sek/bar]	4 l/s, 4 bar
Slanganslutning [mm]	6



Filtermaterial i veckad polyester

Alla modeller

Art.nr.	4292
Total filterarea [m ²]	8,4
Separationsgrad EN 60335 del 1 [%]	> 99,9

DC 11-Module Standard – Modeller

TEKNISKA DATA	5,5 kW	7,5 kW	10 hk	11 kW P	15 hk	11 kW S	15 hk
Motor [Hz]	50	50	60	50	60	50	60
Pump [varv/min]	3000	3000	3600	3000	3600	3000	3600
Inlopp Ø [mm]	108	108	108	108	108	108	108
Utlopp Ø [mm]	100	100	100	100	100	100	100
Max. dp [kPa]	22	22-18	22	22	20	40	43
Nominellt tryck [kPa]	18	18-17	18	18	18	30	32
Flöde [m ³ /tim]	450	450-550	500	800	850	450	560
Vikt [kg]	200	225	225	260	260	250	250
Ljudnivå 1 m [dB(A)]	65	65*	65*	65	65	65	65
Ljudnivå med frekvensomvandlare [dB(A)]		60-65**		61-67**		61-67**	

* Ljudnivå med extra ljuddämpare för utlopp 5 dB(A) under angivet värde.

** Vid 50 Hz är ljudnivån 67 dB(A).

Tillval till DC 11-Module

Artikelnummer	Exempel				
141236	1	0Q	1	0	
Basenhet	Filter	Tömning	Design	Tillval	

DC 11-Module

TEKNISKA DATA	BASENHET	FILTER	TÖMNING	KONFIGURATION	SPECIAL
DC 11-Module 5,5 kW 400 V 50 Hz utan någon panel	141236				
DC 11-Module 5,5 kW 400 V 50 Hz VFD	14123B				
DC 11-Module 7,5 kW 400 V 50 Hz utan någon panel	141246				
DC 11-Module 7,5 kW 400 VFD	14124B				
DC 11-Module 7,5 kW 380-480 V 50/60 Hz Flow Detection Control	14124N				
DC 11-Module 10 hk 230/460 V 60 Hz utan någon panel	1412FA				
DC 11-Module 10 hk 600 V 60 Hz utan någon panel	1412CA				
DC 11-Module 11 kW P 400 V 50 Hz utan någon panel	141466				
DC 11-Module 11 kW P 380-480 V 50/60 Hz VFD	14146B				
DC 11-Module 11 kW P 380-480 V 50/60 Hz Flow Detection Control	14146N				
DC 11-Module 11 kW S 400 V 50 Hz utan någon panel	141366				
DC 11-Module 11 kW S 380-480 V 50/60 Hz VFD	14136B				
DC 11-Module 15 hk P 460 V 60 Hz utan någon panel	1414P9				
DC 11-Module 15 hk S 460 V 60 Hz utan någon panel	1413P9				
DC 11-Module 15 kW P 600 V 60 Hz utan någon panel	1414CA				

FILTERALTERNATIV	BASENHET	FILTER	TÖMNING	KONFIGURATION	SPECIAL
Standard		0			
Med HEPA		1			
PTFE		3			

TÖMNING	BASENHET	FILTER	TÖMNING	KONFIGURATION	SPECIAL
Utsläpp i plastsäck (utmatningskona 4706)			0 1		
Behållare 40 l, stål, blå			0 H		
Behållare 55 l, stål, blå			0 Q		
Behållare 75 l, med plastsäck och hjul			21		

UTFORMNING	BASENHET	FILTER	TÖMNING	KONFIGURATION	SPECIAL
Filterrensning med tryckluft				1	

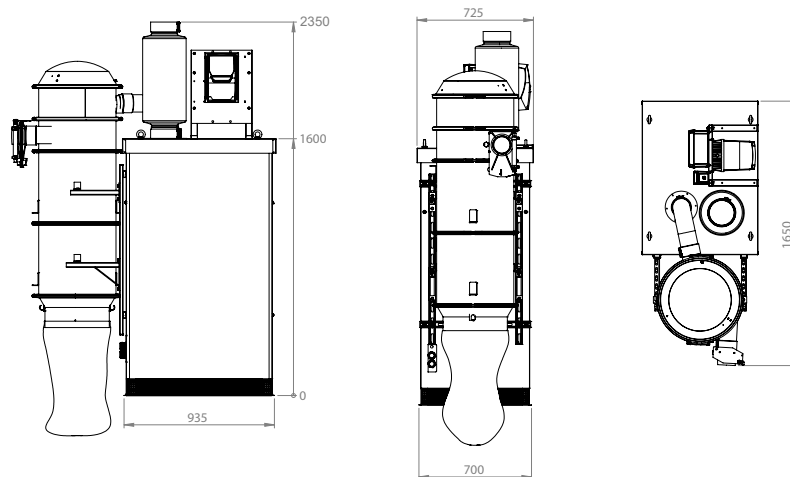
Tillval	BASENHET	FILTER	TÖMNING	KONFIGURATION	SPECIAL
Säck standard					0
Euro-anslutning*					1

* Ej för 11 kW/15 hk

DC 11-Module XL

DC 11-Module XL ger dig samma plug-and-play-möjlighet som de mindre syskonen. Den är utrustad med S 11000X-filterenhet och du kan välja mellan de två vakuualstrarna TPR40 på 15 kW (20 hk) och TPR43 på 18,5 kW (25 hk). Tömning kan ske till en säck eller 40 l-behållare.

Dimensioner, installationsexempel, DC 11-Module XL



Art.nr. DC 11-Module XL

151100	DC 11-Module XL 15 kW, 400 V/50 Hz, säck, utan kontrollpanel	153100	DC 11-Module XL 18,5 kW, 400 V/50 Hz, säck, utan kontrollpanel
151130	DC 11-Module XL 15 kW, 400 V/50 Hz, säck, med kontrollpanel	153130	DC 11-Module XL 18,5 kW, 400 V/50 Hz, säck, med kontrollpanel
151120	DC 11-Module XL 15 kW, 400 V/50 Hz, säck, Flow Detection Control	153120	DC 11-Module XL 18,5 kW, 400 V/50 Hz, säck, Flow Detection Control
151200	DC 11-Module XL 15 kW, 400 V/50 Hz, 40 l, behållare, utan kontrollpanel	153200	DC 11-Module XL 18,5 kW, 400 V/50 Hz, 40 l, behållare, utan kontrollpanel
151230	DC 11-Module XL 15 kW, 400 V/50 Hz, 40 l, behållare, med kontrollpanel	153230	DC 11-Module XL 18,5 kW, 400 V/50 Hz, 40 l, behållare, med kontrollpanel
151220	DC 11-Module XL 15 kW, 400 V/50 Hz, 40 l, behållare, Flow Detection Control	153220	DC 11-Module XL 18,5 kW, 400 V/50 Hz, 40 l, behållare, Flow Detection Control
152100	DC 11-Module XL 20 hk, 460 V/60 Hz, säck, utan kontrollpanel	154100	DC 11-Module XL 25 hk, 460 V/60 Hz, säck, utan kontrollpanel
152200	DC 11-Module XL 20 hk, 460 V/60 Hz, 40 l, behållare, utan kontrollpanel	154200	DC 11-Module XL 25 hk, 460 V/60 Hz, 40 l, behållare, utan kontrollpanel

DC 11-Module XL

TEKNISKA DATA	15 kW	20 hk	18,5 kW S	25 hk
Motor [Hz]	50	60	50	60
Pump [varv/min]	4000	4000	4300	4300
Inlopp Ø [mm]	108	108	108	108
Utlopp Ø [mm/in]	160	160	160	160
Max. dp [kPa]	26*	28	28*	28
Nominellt tryck [kPa]	20	20	20	20
Flöde [m³/tim]	1000	1000	1000	1000
Vikt [kg/lb]				
Ljudnivå 1 m [dB(A)]	66	66	66	66

* Flow Detection Control max. 22 kPa

Kompakta centralenheter

LUFTFLÖDE* [m³/tim]	Nödvändig vakuumnivå	Välj enhet
600-800	normal	DC 11-Module 5,5/7,5 kW
200-400	stor	DC 11-Module 11 kW S

*) Tänk alltid på stoftypen och filterladdningen enligt ovan

+ Filtermaterial i veckad polyester Alla modeller

Art.nr.	4284
Total filterarea [m²]	12
Separationsgrad EN 60335 del 1 [%]	> 99,9

DC TROMB Stationary

DC TROMB Stationary har lägre kapacitet än DC 11-modulen. Men är fortfarande en komplett centralenhet som levereras med automatisk filterrensning och ett automatik skåp; Smart Panel Compact. Vid behov kan den även utrustas med vakuumentil och/eller filterreningspjäll.

Denna centralenhet är baserad på samma motor som vår klassiska mobila maskin DC Tromb men är utformad för fast installation. DC TROMB Stationary lämpar sig för mindre system där några få användare ansluter sig samtidigt.

DC Tromb stationary levereras med ett finfilter. Men det finns plats för att köpa till ett HEPA-filter.

Art.nr. Beskrivning

174200	DC TROMB Stationary A
174201	DC TROMB Stationary C
174202	DC TROMB Stationary L

DC TROMB Stationary

TEKNISKA DATA

Höjd [mm]	1420
Bredd [mm]	542
Längd Ø [mm/in]	840
Vikt [kg]	84
Inlopp/utlopp Ø [mm]	76
Flöde max, öppet inlopp [m³/tim]	260
Undertryck, max. [kPa]	29
Effektuttag [kW]	2,2
Filterarea, finfilter [m²]	1,85
Avskiljningsgrad [%]	99,9
Ljudnivå [dB(A)]	72

+ Tillbehör (art.nr.)

Skjutspjäll, 76 AUTO (804408)
 Skjutspjäll, 76 AUTO FOOD CONTACT (77040)
 Vakuumentil (8001)
 Finfilter (44017)
 HEPA-filter (44016)



Kompakta sugsystem

DC Box

DC Box är ett specialdesignat stoftutsugningsskåp som skyddar mot hälsofarligt stoft vid sanering och rengöring innan service och reparation av maskiner och verktyg. DC Box är utrustat med blåsmunstycke, samt sugslang för dammsugning. Större partiklar och smuts faller ned i en plastpåse/behållare som sitter på undersidan av skåpet.

DC Boxen är enkel att arbeta med. Den har justerbara ben så att arbetshöjden går att anpassa. Verktyg och maskiner läggs på det roterande arbetsbordet och skjuts in via sidodörren. Blås rent eller dammsug maskiner eller verktyg. Fint damm sugs upp och transporteras bort via ett rörsystem till en komplett centralenhet som antingen ligger inomhus eller utomhus. Storlek på centralenhet och dimensionering av rörsystem anpassas efter kundens behov. Systemet kan utökas till att även användas som centralsugsystem med anslutningar lätt tillgängliga över hela verkstadslokalen.

Standard eller Custom?

DC Box finns i två versioner: Standard och Custom.

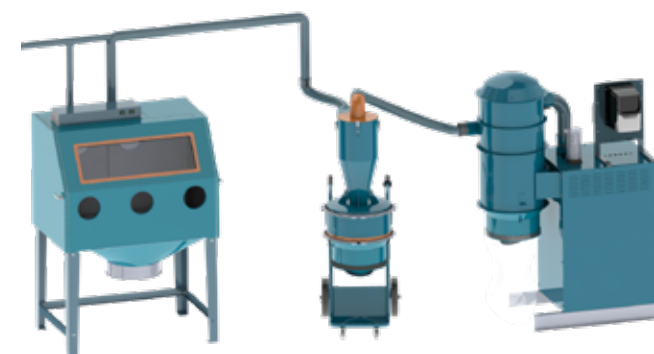
DC Box Standard är den optimala lösningen för de flesta användare. Välj mellan behållare (A), säck (C) eller longopac (L) som utmatning. Tillsammans med en föravskiljare och DC 11-Module 11 kW/15 hk centralenhet kan den anpassas efter dina specifika behov.

DC Box Custom. Om du vill kunna rulla in högre utrustning direkt i skåpet för sanering är DC Box Custom lösningen för dig. DC Box Custom anpassas efter dina behov.

Art.nr. Beskrivning

7480	DC Box Standard A
7481	DC Box Standard C
7482	DC Box Standard L
7999	DC Box Custom

Kontakta vår försäljningsrepresentant för en offert ang DC Box Custom.



DC Box

DCF Tromb

DC 11-Module

Installationsexempel för DC Box Standard



Tryckluftsanslutning med blåsmunstycke.
Sugslang för enkel städning inuti skåpet.

Kompakta sugsystem

DC Box Standard

+ Kan köpas till (art.nr.)

42014 Vagn
7074 DCF Mobil föravskiljare
14146B10110 DC 11-Module/11kW P, 400V/50Hz, EU. inkl. Base Panel.

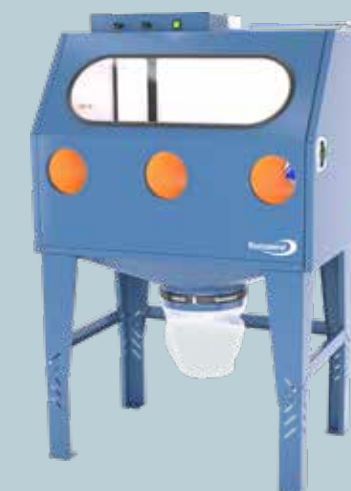
Kontakta din säljrepresentant för rätt dimensionering och en offert på DC Box Standard.

TEKNISKA DATA	DC Box Standard
HxBxD [mm]	1620-1770x1155x760
Vikt [kg]	160
Inlopp/utlopp Ø [mm]	108
Slanglängd [m]	2

TEKNISKA DATA	DC 11-Module 11 kW P/15hk
HxBxD [mm]	1800x1000x1300
Vikt [kg]	260
Inlopp/utlopp Ø [mm]	108
Filterrengöring kräver reglerad 4 bar ren, torr tryckluft [l/sek]	4/3
Flöde max, fläkt, EU [m³/tim]	800
Undertryckt, max, EU [kPa]	22
Filterarea [m²]	8,4
Avskiljningsgrad [%]	>99.9
Ljudnivå [dB(A)]	60-63



DC Box Standard A



DC Box Standard C



DC Box Standard L

Rörsystem

Rörsystemet transporterar material från insamlingsstället till centralenheten. Dustcontrol har ett mycket omfattande sortiment av rörkopplingar och installationsmaterial. Detta ger större flexibilitet i design och installation av våra rörsystem. Vårt mekaniska kopplingssystem gör det enkelt att göra ändringar och tillägg.

Om rörsystem

Rörsystemet transporterar material från insamlingsstället till den centrala enheten. Stoft orsakar i allmänhet slitage, vissa i högre grad än andra, därför är standarddimensionen på rörmaterialet 1,5 mm. Tillämpningar med dragskåp och lätt stoft använder förstärkt spiralarör. Rostfria rörsystem och extra slitstarka kopplingar finns tillgängliga.

Dustcontrol har ett mycket omfattande sortiment av rörkopplingar och installationsmaterial. Detta ger större flexibilitet i design och installation av våra rörsystem. Vårt mekaniska kopplingssystem gör det enkelt att göra ändringar och tillägg.

Böjar och grenrör är utformade att tåla höga undertryck. Böjarna är utformade med en radiell kant som sprider materialets islagsyta vilket minskar slitage och minimerar risken för igensättning.

Ett effektivt rörsystem måste uppfylla vissa krav. Konstant transporthastighet i röret vid olika belastningar är ett krav. Korrekt transporthastighet är ett annat. När hastigheten är för låg kommer materialet att orsaka igensättning. När hastigheten är för hög kommer det att leda till onödigt slitage och energiförluster. Dustcontrol kan dimensionera systemet för dina behov.

Rörsystemdetaljer

Stålrör

Vårt standardrörsystem är tillverkat av zinklegerat kolstålrör och används i 90 % av alla Dustcontrols installationer. Kraftig vägg tjocklek resulterar i lång livslängd även i installationer där betydande nötning föreligger.

Rostfria stålrör

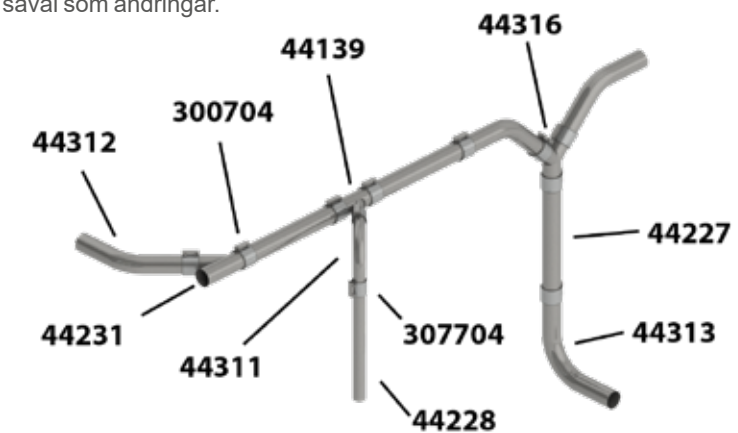
Rostfria rör används för material som orsakar slitage eller på grund av hygieniska skäl. Vid installation för materialtransport ska böjar med stor radie användas.

Förstärkta spirorör

Spirorör används oftast för anslutning av centralenhetens komponenter, vakuumpstrare, filterenheter och föravskiljare. Spiro är i allmänhet inte lämpligt i tillämpningar med grovt och slipande material, utan används vanligen i system för utsugning av ånga, rök och stoft.

Monteringsmaterial

Dustcontrol har ett komplett sortiment av monteringsmaterial för enkel installation såväl som ändringar.



Välj rätt rörsystem

MATERIALTRANSPORT	Luftflöde [m³/tim]	Rördimension [mm]	Beskrivning
Stoft, grovt och tungt material 20-40 m/s	(100-260	Ø 50)*	Stålrör
	300-600	Ø 76	Stålrör
	600-1200	Ø 108	Stålrör
	1200-2600	Ø 159	Stålrör
Rök, ånga och ren luft 12-20 m/s	180-320	Ø 76	Stålrör
	320-550	Ø 100	Förstärkta spiralarör
	370-620	Ø 108	Stålrör
	510-850	Ø 125	Förstärkta spiralarör
	840-1400	Ø 159/Ø 160	Stålrör/förstärkt spiralarör
	1300-2200	Ø 200	Förstärkta spiralarör
	2100-3500	Ø 250	Förstärkta spiralarör

Polymerrör

Vid transport av material i ett rörsystem kan det turbulenta flödet orsaka oljud. Materialpartiklar slår emot de hårda rörväggarna. Med hjälp av en polymer (EPDM- och NBR-gummi) i böjar dämpas ljudet i grenrör och monteringsfästen avsevärt. Polymerböjarna och -grenrören har ett pluggat hål som kan användas för mätning och inspektion.

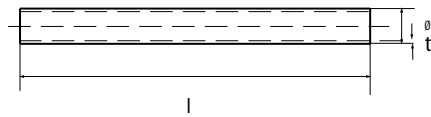
Konor, grenrör och böjar tillverkas i EPDM- eller NBR-gummi. Dessa komponenter är slitstarka och ljudabsorberande.

*) I de flesta system bör 76 mm väljas som minsta rördiameter. 50 mm bör endast användas i system där ett litet luftflöde önskas eller där installationen blir enklare.

Rörssystem Stålrör

Dustcontrols rör är tillverkade av zinklegerat kolstål. Materialtätheten ger rören en lång livslängd. Alla mått är i mm om inget annat anges.

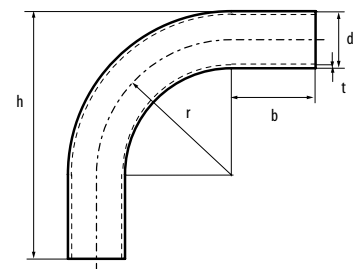
Rör



Art.nr.	Beskr.	d	l (m)	t	Vikt
3071	Ø 50	50,8	3	1,5	1,8
3340**	Ø 50	50,8	0,135	1,5	1,8
3004*	Ø 76	76	3	1,5	2,6
3341**	Ø 76	76	0,135	1,5	2,6
3039*	Ø 108	108	3	2,0	3,9
3342**	Ø 108	108	0,135	1,5	3,9
3060	Ø 159	159	3	1,5	7,7

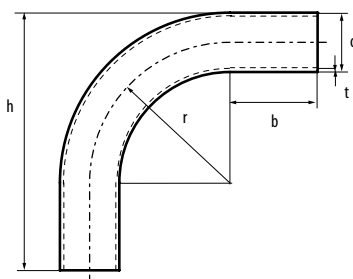
*) Sats med 6 m-längder: Ø76 art.nr. 3278 (totalt 144 m); Ø108 art.nr. 3279 (totalt 114 m)
**) Rörstump krävs vid montering av en 45°-böj direkt till ett grenrör (endast i polymersystem)

Böj 90°



Art.nr.	Beskr.	d	r	b	h	t	Vikt
3310	Ø 50	50,8	120	75	220	1,5	0,6
3309	Ø 50	50,8	85	75	185	1,5	0,3
3117	Ø 50	50,8	50	-	115	1,5	0,3
3118	Ø 76	76	65	-	150	1,5	0,6
3311	Ø 76	76	160	180	313	1,5	1,3
3005	Ø 76	76	175	-	213	2,9	1,45
3319	Ø 108	108	160	165	380	2,0	3,0
3061	Ø 159	159	375	-	455	4,5	10,1

Böj 90°, förlängd

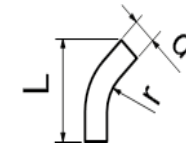


Art.nr.	Beskr.	d	r	b	t	Vikt
3169	Ø 76	76	175	150	2,9	3,0
3165	Ø 108	108	250	150	3,6	6,5
3161	Ø 159	159	375	150	4,5	15,3

Rörssystem Stålrör

Vårt standardrörssystem är tillverkat av zinklegerat kolstål och används i 90 % av alla Dustcontrols installationer. Kraftig väggjocklek resulterar i lång livslängd även i system där betydande nötning föreligger.

Böj 45°



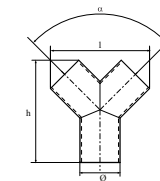
Art.nr.	Beskr.	d	r	l	t	Vikt
3312	Ø 50	50	120	228	1,5	0,4
3317	Ø 76	76	160	333	1,5	0,9
3009	Ø76	76	175	158	2,9	0,8
3321	Ø 108	108	160	433	2,0	2,4
3062	Ø 159	159	375	166,5	4,5	5,3

Byxrör



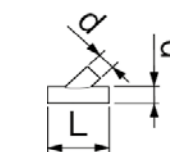
Art.nr.	Beskr.	d1	d2	c	h	t	Vikt
3067	Ø 159/159	159	159	230	458	2,0	6,0

Y-rör



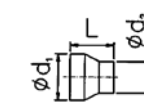
Art.nr.	Beskr.	d	α	l	h	t	Vikt
3324	Ø 50	50,8	90°	150	175	1,5	0,4
3323	Ø 76	76	90°	190	195	1,5	0,7
3322	Ø 108	108	90°	235	225	2,0	1,4
3066	Ø 159	159	180°	850	485	2,0	6,0

Grenrör



Art.nr.	Beskr.	d1	α	l	t	Vikt
3074	Ø 50	51	45°	170	1,5	0,5
3003	Ø 76	76	45°	245	1,5	0,9
3357	Ø108	108	45°	267	1,5	1,9
3065	Ø 159/76	159/76	30°	390	2,0	3,3
3064	Ø 159/108	159/108	30°	390	2,0	3,9
3063	Ø 159	159	45°	400	2,0	4,4
3036	Ø 108/76	108/76	45°	300	1,5	1,8

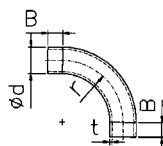
Kona



Art.nr.	Beskr.	d1	d2	l	t	Vikt
3197	Ø80/76	80	76	70	2,0	0,2
3030	Ø108/76	108	76	95	1,0	0,15
3078	Ø76/50	76	50	95	1,0	0,15

Rörssystem Stålrör

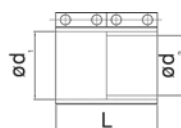
Slipbeständig böj 90°



Art.nr.	Beskr.	d	r	b	t	Vikt
3235*	Ø 76	87	175	50	7,0	5,0
3234*	Ø108	121	250	50	5,5	10,6

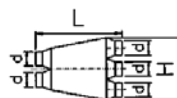
*För användning Skarvnötningsbeständig böj.

Skarv, slipbeständig böj



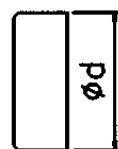
Art.nr.	Beskr.	d1	d2	l	Vikt
3243	Ø76	87	76	130	0,5
3244	Ø108	121	108	130	0,7

Tryckfördelnings- låda



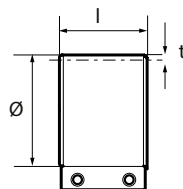
Art.nr.	Beskr.	Ø	tim.	Vikt
3057	3/2	108	472	10,0
3058	2/2	108	570	7,0

Lock för stålrör



Art.nr.	Beskr.	d	Vikt
3172	Ø 50	50,8	0,1
3174	Ø 76	76	0,1
3906	Ø 108	108	0,2

Skarv



Art.nr. EPDM	Art.nr. NBR	Beskr.	d	l	t	Vikt
3077**	3271*	Ø 50	50,8	65	4,5	0,2
3007**	3272*	Ø 76	76	65	5,0	0,3
3031**	3273*	Ø 108	108	65	5,5	0,4
3045**	3274*	Ø 159	159	65	6,5	0,5
307705***		Ø 50	50,8	65	4,5	0,2
300705***		Ø 76	76	65	5,0	0,3
303105***		Ø 108	108	65	5,5	0,4
304505		Ø 159	159	65	6,5	0,5

** Antistatisk

*** Material EPDM/rostfritt stål med jordfläta

Rörssystem

Rör i rostfritt stål When Clean Is Not Enough

Rostfria rör används med slitande material eller på grund av hygieniska skäl. Vi erbjuder två versioner av rostfria stålrör beroende på användningsområde.

Vilket rörsystem i rostfritt stål ska användas?

Rör i rostfritt stål	Användningsområde	Europeisk norm
Rör i rostfritt stål	Transport av slitande material eller på grund av hygieniska skäl.	1.4301
Rör i rostfritt stål Livsmedelsindustrin/läkemedelsindustrin.	Transport av material inom livsmedelsindustrin/läkemedelsindustrin	1.4404

Rör i rostfritt stål 1.4301/AISI 304

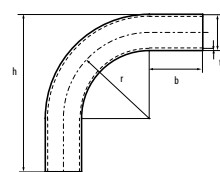
Rörssystem i rostfritt stål för transport av slitande material eller på grund av hygieniska skäl. Stålkvalitet enligt 1.4301.

Rör



Art.nr.	Beskr.	Ø	(m)	t	Vikt
44228	Ø 50	50,8	3	1,0	1,3
44227	Ø 76	76	3	1,0	1,9
44226	Ø 108	108	3	1,0	5,2
3227	Ø 159	159	2	1,0	4,0

Böj 90°

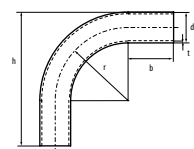


Art.nr.	Beskr.	d	r	b	h	t	Vikt
3314	Ø 50	50,8	120	75	220	1,5	0,6
3316	Ø 76	76	160	180	313	1,5	1,3
3320	Ø 108	108	160	165	380	2,0	3,0
3262	Ø 159	159	87	90	260	1,0	1,8

Rörssystem

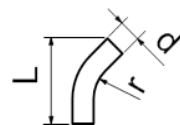
Rör i rostfritt stål 1.4301/AISI 304

Böj 90°, förlängd



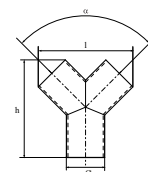
Art.nr.	Beskr.	Ø	r	b	t	Vikt
3266	Ø76	76	460	-	2,0	3,2
3303	Ø108	108	800	150	2,0	10,0
3314	Ø150	50	120	220	1,5	0,55

Böj 45°



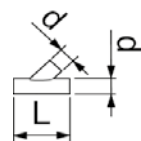
Art.nr.	Beskr.	Ø	r	l	t
3318	Ø 76	76	160	333	1,5
3315	Ø 108	108	160	433	2,0

Y-rör



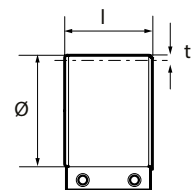
Art.nr.	Beskr.	Ø	α	l	h	t	Vikt
3331	Ø 50	50,8	90°	150	175	1,5	0,4
3330	Ø 76	76	90°	190	195	1,5	0,7
3330	Ø 76	76	90°	190	195	1,5	0,7

Grenrör



Art.nr.	Beskr.	d1	d2	l	α	t	Vikt
3210	Ø 50/50	50	50	170	45°	1,5	0,3
3199	Ø 76/76	76	76	245	45°	1,5	0,6
3358	Ø 108/108	108	108	267	45°	1,5	1,8

Skarv



Art.nr. NBR	Beskr.	d	l	t	Vikt
307702*	Ø 50	50,8	65	4,5	0,2
300702*	Ø 76	76	65	5,0	0,3
303102*	Ø 108	108	65	5,5	0,4
304502*	Ø 159	159	65	6,5	0,5

*) Material EPDM/rostfritt stål

Rörssystem

Rör i rostfritt stål 1.4404/AISI 316L

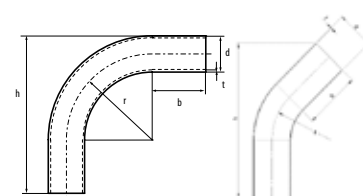
Rörssystem i rostfritt stål för livsmedelsindustrin och läkemedelsindustrin.
Stålkvalitet enligt 1.4404/AISI 316L.

Rör



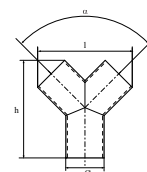
Art.nr.	Beskr.	d	l	t	Vikt
44228	Ø 50	50	4000	1	5
44227	Ø 76	76,1	4000	1,2	9
44226	Ø108	108	4000	1,5	16

Böj 45°, 90°



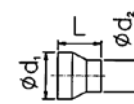
Art.nr.	Beskr.	d	r	b	h	t	Vikt
44308	Ø 50_45°	50,8	120	75	231	1	0,3
44311	Ø 50_90°	50,8	120	75	220	1	0,4
44312	Ø 76_45°	76,1	160	180	447	1,5	1,4
44313	Ø 76_90°	76,1	160	180	378	1,5	1,7
44306	Ø 108_45°	108	162	163	431	2	2,4
44307	Ø 108_90°	108	162	163	379	2	3,1

Y-rör



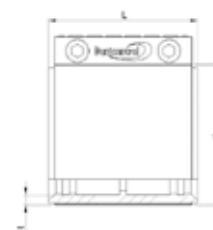
Art.nr.	Beskr.	d	α	l	h	t	Vikt
44225	Ø 50	50,8	90°	151	175	1	0,3
44316	Ø 76	76	90°	188	195	1,2	0,6
44224	Ø 108	108	90°	233	225	1,5	1,1

Kona



Art.nr.	Beskr.	d1	d2	l	t	Vikt
44318	Ø 80/76	76,1	50	95	1	0,2
44319	Ø 108/76	108	76,1	93	1,2	0,3

Skarv

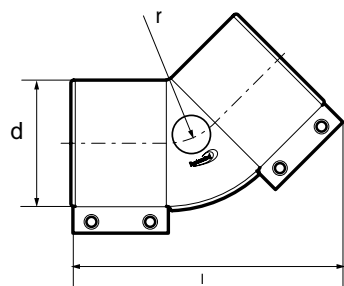


Art.nr.	Beskr.	d	l	t	Packning	Vikt
307703	50	58	65	4	FPM	0,16
307704	50 GFF	58	65	4	FPM	0,28
300703	76	84	65	4	FPM	0,2
300704	76 GFF	84	65	4	FPM	0,32
303103	108	116	65	4	FPM	0,25
303103	108 GFF	116	65	4	FPM	0,37

Rörssystem Polymerrör

En polymer (EPDM- och NBR-gummi) används i böjar, grenrör och monteringsfästen för att ge en särskilt hög slitstyrka och dämpning av ljudnivån. Dustcontrols böjar är utformade med en patenterad radiell kant som sprider materialets islagsyta vilket minskar slitage och minimerar risken för igensättning. NBR rekommenderas särskilt för användning med olja och skärvätskor.

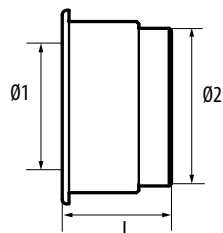
Böj 45° (komplett med skarvar)



Art.nr. EPDM	Art.nr. NBR	Beskr.	d	l	r	Vikt
307311**	307312	Ø 50	50,8	150	66	0,5
3343*		Ø 50	50,8	150	66	0,5
300911**	300912	Ø 76	76	170	79	0,6
3344*		Ø 76	76	170	79	0,6
302911**	302912	Ø 108	108	195	94	0,8
3345*		Ø 108	108	195	94	0,8

*) Material EPDM/rostfritt stål
**) Antistatisk

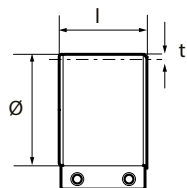
Kona 90°



Art.nr. EPDM	Art.nr. NBR	Beskr.	d1	d2	l	Vikt
3305**	3325	Ø 76/50	50,8	76	50	0,1
3306**	3326	Ø 108/76	76	108	55	0,3
3307**	3327	Ø 108/100	100	108	35	0,1
3308**	3328	Ø 159/108	108	159	70	0,7

**) Antistatisk

skarv

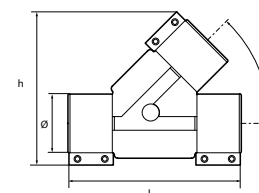


Art.nr.	Art.nr. NBR	Beskr.	d	l	t	Vikt
3077**	3271	Ø 50	50,8	65	4,5	0,2
307702*		Ø 50	50,8	65	4,5	0,2
3007**	3272	Ø 76	76	65	5,0	0,3
300702*		Ø 76	76	65	5,0	0,3
3031**	3273	Ø 108	108	65	5,5	0,4
303102*		Ø 108	108	65	5,5	0,4
3045**	3274	Ø 159	159	65	6,5	0,5
304502*		Ø 159	159	65	6,5	0,5

*) Material EPDM/rostfritt stål
**) Antistatisk

Rörssystem Polymerrör

Grenrör 45° (komplett med skarvar)



Art.nr. EPDM	Art.nr. NBR	Beskr.	d	l	h	Vikt
307411**	307412	Ø50	50,8	220	150	0,8
3346*		Ø 50	50,8	220	150	0,8
300311**	300312	Ø 76	76	250	200	1,2
3347*		Ø 76	76	250	200	1,2
303511**	303512	Ø 108	108	300	260	1,6
3348*		Ø 108	108	300	260	1,6

*) Material EPDM/rostfritt stål
**) Antistatisk

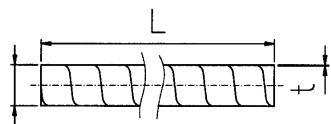
TEKNISKA DATA	EDPM	NBR
Temp °C max/min	140/-60	120/-60
Antistatisk	Ja	Ja
Slipbeständig	Mycket bra	Bra
UV- och ozontålighet	Mycket bra	Begränsad
Beständighet mot ångor	Mycket bra	Bra
Beständighet mot bensen & oljor	Dålig	Mycket bra



Förstärkta spirorör

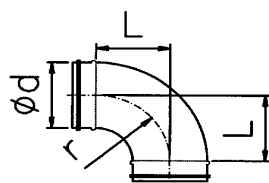
Det förstärkta spirorörssystemet används för att ansluta avskiljaren och vakuumpumpen. Det används också i utsugningssystem för rök och lättare stoft.

Spirorör



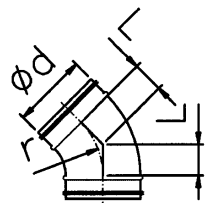
Art.nr.	Beskr.	d	l	t	Vikt
3013	Ø 100	100	3	0,6	1,8
3123	Ø 125	125	3	0,6	2,2
3042	Ø 160	160	3	0,8	3,7
3095	Ø 200	200	3	0,8	4,7
3090	Ø 250	250	3	0,8	5,9

Böj 90°



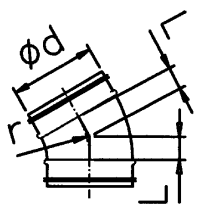
Art.nr.	Beskr.	d	r	l	Vikt
3014	Ø 100	100	100	100	0,4
3124	Ø 125	125	125	125	0,6
3043	Ø 160	160	160	160	0,8
3096	Ø 200	200	200	200	1,5
3091	Ø 250	250	250	250	2,4

Böj 45°



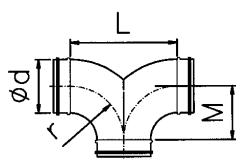
Art.nr.	Beskr.	d	r	l	Vikt
3086	Ø 100	100	100	43	0,3
3125	Ø 125	125	125	52	0,4
3089	Ø 160	160	160	66	0,6
3088	Ø 200	200	200	83	0,9
3087	Ø 250	250	250	104	1,3

Böj 30°



Art.nr.	Beskr.	d	r	l	Vikt
3024	Ø 100	100	100	25	0,3
3126	Ø 125	125	125	33	0,3
3025	Ø 160	160	160	43	0,5
3026	Ø 200	200	200	54	0,7
3027	Ø 250	250	250	67	1,4

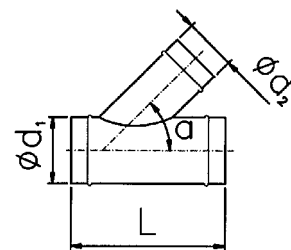
Y-rör



Art.nr.	Beskr.	d	r	l	M	Vikt
3127	Ø 125	125	190	375	190	1,5
3128	Ø 160	160	240	480	240	2,5
3129	Ø 200	200	300	600	300	3,8
3130	Ø 250	250	375	750	375	8,6

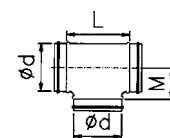
Förstärkta spirorör

Grenrör



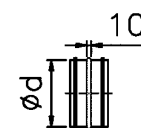
Art.nr.	Beskr.	d1	d2	l	Vikt	
3131	Ø 100/100	100	100	290	45°	1,3
3132	Ø 125/100	125	100	290	45°	1,4
3148	Ø 125/125	125	125	290	45°	1,6
3133	Ø 160/100	160	100	370	45°	1,6
3134	Ø 160/125	160	125	370	45°	1,9
3149	Ø 160/160	160	160	370	45°	2,5
3135	Ø 200/100	200	100	460	45°	2,2
3136	Ø 200/125	200	125	460	45°	2,3
3137	Ø 200/160	200	160	460	45°	2,9
3150	Ø 200/200	200	200	460	45°	3,5
3138	Ø 250/160	250	160	575	45°	3,4
3139	Ø 250/200	250	200	575	45°	4,0
3151	Ø 250/250	250	250	575	45°	4,6

T-rör



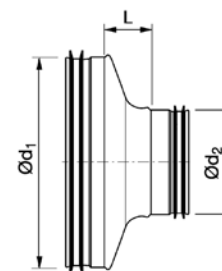
Art.nr.	Beskr.	d	l	M	Vikt
3051	Ø 160	160	229	105	0,9

Nippel



Art.nr.	Beskr.	d	Vikt
3015	Ø 100	100	0,1
3144	Ø 125	125	0,2
3044	Ø 160	160	0,2
3099	Ø 200	200	0,3
3094	Ø 250	250	0,5

Kona

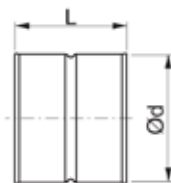


Art.nr.	Beskr.	d1	d2	l	Vikt
3054	Ø 100/80	100	80	18	0,2
3141	Ø 125/100	125	100	22	0,2
3157	Ø 125/110	125	110	48	0,3
3028	Ø 160/100	160	100	37	0,3
3142	Ø 160/125	160	125	26	0,2
3098	Ø 200/160	200	160	26	0,3
3093	Ø 250/200	250	200	32	0,6
3122	Ø 250/160	250	160	53	0,5
3268	Ø 250/160	250	160	113	0,6
3269	Ø 250/200	250	200	92	0,6

Förstärkta spirorör

Det förstärkta spirorörssystemet används för att ansluta avskiljaren och vakuumpumpen. Det används också i utsugningssystem för rök och lättare stoft.

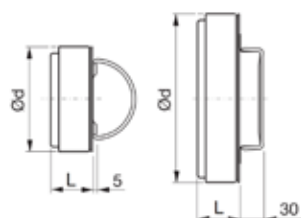
Muff



Art.nr.	Beskr.	d	l	Vikt
3055	Ø 100	100	90	0,1
3143	Ø 125	125	90	0,2
3056	Ø 160	160	90	0,2
3082	Ø 200	200	90	0,3
3083	Ø 250	250	130	0,5

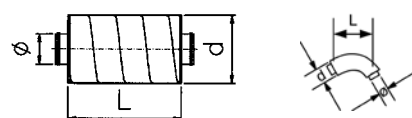
Renslucka

Ø100 - 160 Ø200 - 250



Art.nr.	Beskr.	d	l	Vikt
3152	Ø 100	100	40	0,1
3153	Ø 125	125	40	0,1
3154	Ø 160	160	40	0,2
3155	Ø 200	200	40	0,3
3156	Ø 250	250	40	0,5

Intern ljuddämpare

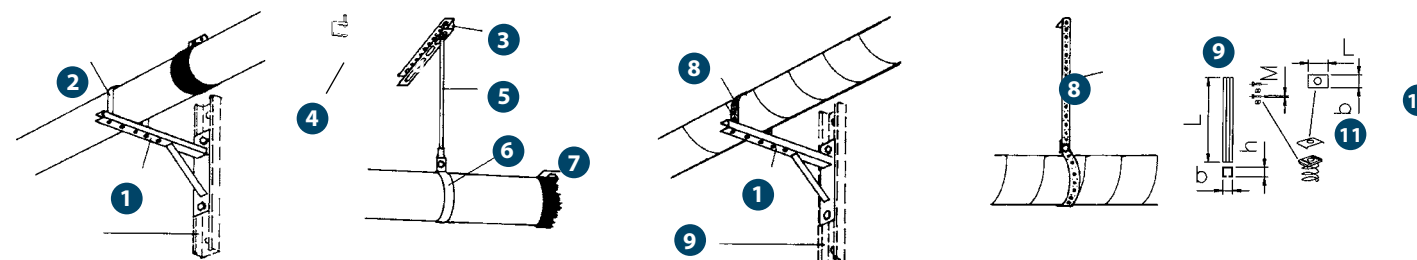


Art.nr.	d1	d2	l	Vikt
3182	160	335	1200	19,8
3183	160	335	600	10,7
3184	160	260	600	6,3
3195	80	180	300	2,2
3350	100	150	250	0,4
4476	100	200	600	4,8
4942	100	200	300	2,6
3228	125	224	300	3,0

Ljuddämpare Absorption dB för: medelfrekvens Hz

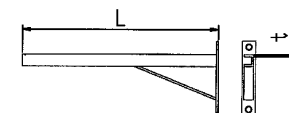
TEKNISKA DATA	125 Hz	250 Hz	500 Hz	1k	2k	4k	8k
3182	10	18	34	49	53	30	18
3183	8	15	23	31	40	22	16
3184	4	8	21	37	40	22	14
3195	4	8	16	27	34	35	19
3228	2	7	14	21	26	20	12
4476	8	13	25	40	50	40	21
4942	4	8	14	23	27	25	14

Monteringsmaterial



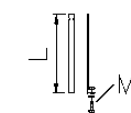
Röret ska stötta på båda sidorna av skarven.

1 Konsol



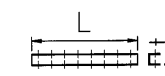
Art.nr.	Beskr.	L	t	Vikt
3008	300	300	3	0,85
3037	500	500	3	1,50
3178	1000	1000	3	3,00

2 Bandbygel



Art.nr.	Beskr.	L	Vikt
3107	50	140	0,10
3021	76	210	0,10
3022	108	290	0,10
3023	159	425	0,15

3 Väg- och takfäste



Art.nr.	Beskr.	L	t	Vikt
3106	270	270	3	0,40
9622	2000	2000	3	3,00

4 Balkklämma



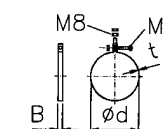
Art.nr.	Beskr.	M
3192	M8	M8
3251	M10	M10

5 Gängstång



Art.nr.	Beskr.	L	M	Vikt
3017	HGS8	2000	M8	0,35
3250	M10	1000	M10	0,50

6 Klamp svep

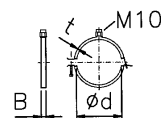


Art.nr.*	d	B	t	Vikt
3185	50	20	1,25	0,10
3186	76	20	2,0	0,15
3187	110	25	2,0	0,25
3188	160	25	3,0	0,40
3189	200	25	3,0	0,55
3190	250	25	3,0	0,75

*) 5 st.

Rörssystem Monteringsmaterial

7 Klammer EPDM, gummifodrad



Art.nr.	d	B	t
3245	50	24	1,5
3246	76	24	1,5
3284	101	24	2,0
3247	108	24	1,5
3285	125	24	2,0
3248	160	24	2,0
3249	200	24	3,0
3286	245	30	3,0

10 Platta

Art.nr.	a	b	t
3253	52,6	45,5	5,0

Tvådelad klammer



Art.nr.	d
3068	160
3069	200

Buntband, nylon



Art.nr.	L
9817	136
9815	360

Skrivsats för montering

Art.nr.
3198

8 Hålbånd

Art.nr.	L (m)	b	t	m (kg/m)
3158	25	25	1	0,15

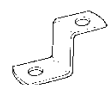
9 Glidskena

Art.nr.	L	b	h	Beskr.
3159	300	41	21	
3241	2000	41	21	perorerad
3252	3000	41	21	perorerad

11 Fjädermutter

Art.nr.	M
9601	M8
3289	M10

Z-järn



Art.nr.
3011

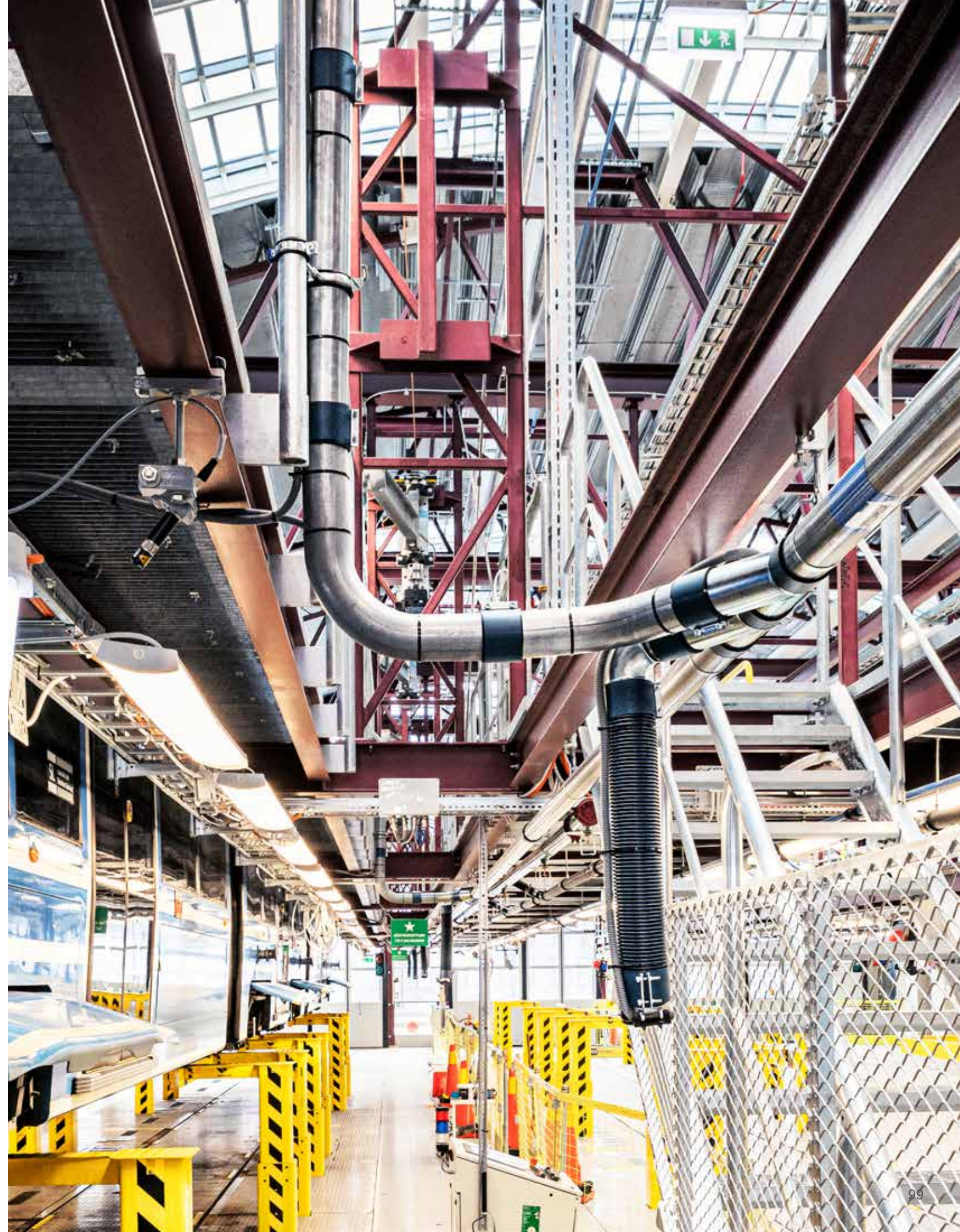
L-järn



Art.nr.
3012

Rörtejp, rulle

Art.nr.	L (m)
9076	50



Healthy Business

Dustcontrol

Arbetsplatsutrustning

Alla utlopp måste ha någon typ av förslutning, antingen en klaffventil eller ett skjutspjäll. Dessa kan vara manuellt manövrerade, t.ex. klaffventiler, manuella skjutspjäll eller automatiskt styrda för aktivering endast när utsugning behövs. Svängarmar, slangrullar och andra upphängningssystemet bidrar ytterligare till att öka flexibiliteten och effektiviteten i systemet.

Om arbetsplatsutrustning

Ett utsugningssystem dimensioneras för de antal uttag som ska användas samtidigt. Detta för att maximera effektiviteten och minska storleken på centralenheten. Samtliga uttag måste ha någon typ av ventil eller spjäll. Detta kan ske via manuella skjutspjäll och klaffventiler eller automatiskt på begäran. Flexröret kan användas för rökutsugning eftersom dess höga flexibilitet och lilla diameter gör att det kan placeras mycket nära rökällan.

Upphängningsanordningar, t.ex. svängarmar och slangrullar kan öka systemets användbarhet, förbättra ergonomin och minimera eventuella snubbefaror från slangar som lämnas kvar på golvet.

När stora mängder material ska föras in i systemet, kan rostfria golvtrattor användas från vilka materialet sedan sugs ut.



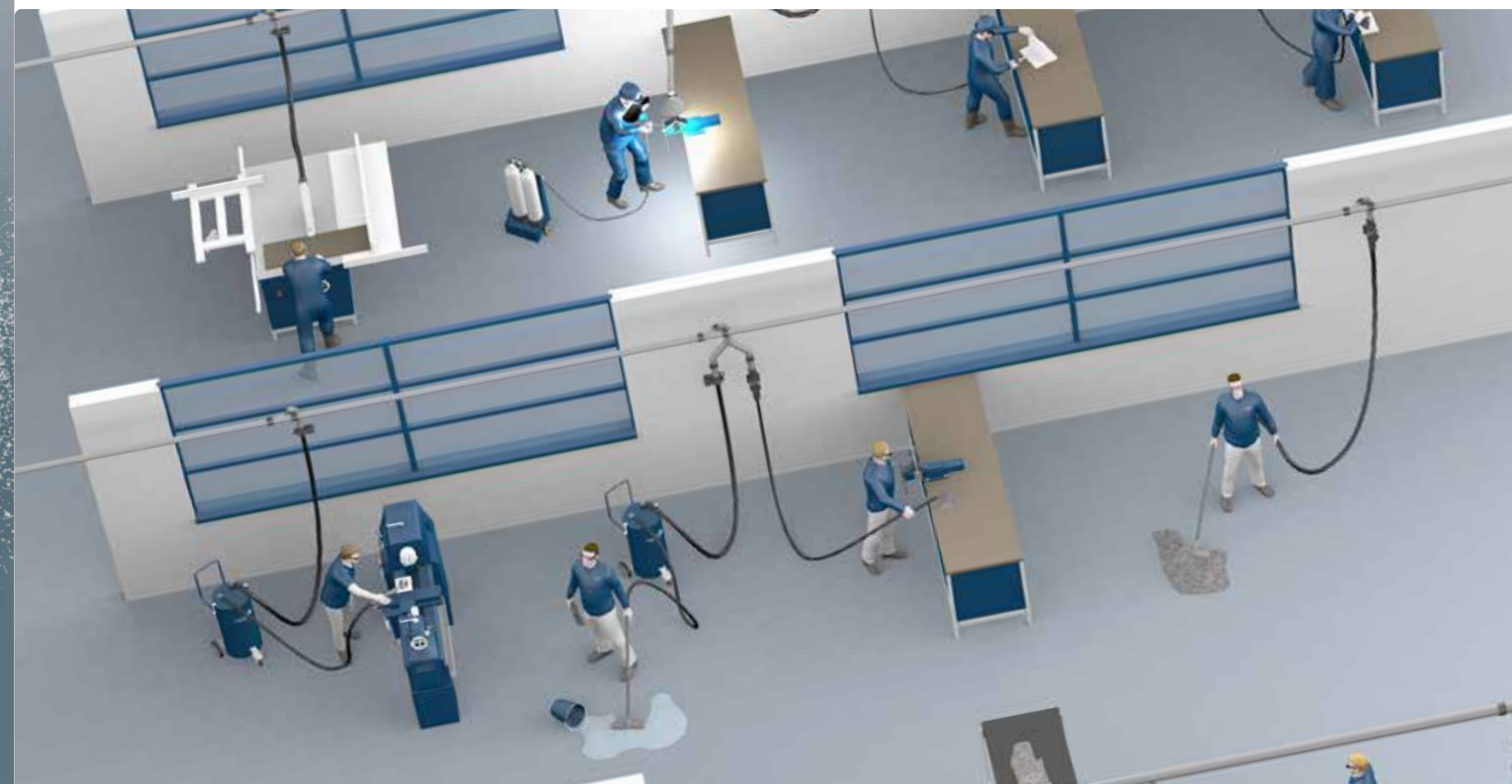
Manuella klaffventiler



Automatiska klaffventiler



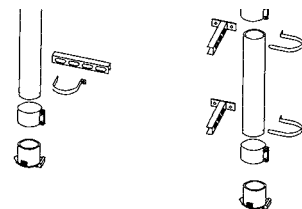
Rökarmar och upphängningsarrangemang



Klaffventiler

För löstagbar anslutning av sugslangen till rörsystemet. Det fjäderbelastade locket öppnas manuellt och anslutningsmuff sätts in i klaffventilen. På system med intermittant start/stopp ska klaffventilen utrustas med en mikrobrytare. Detta tillhandahåller en start/stoppsignal för vakuualstraren.

Installationsexempel

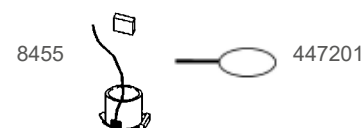


Tekniska data

d _{max} /D	A	Mikrobrytare	Art.nr.
38/50 mm	X38	Nej	3232
38/50 mm	X38	Ja	8454
50/50 mm	X50	Nej	3070
50/50 mm	X50	Ja	8433
50/76 mm	X50	Nej	3006
50/76 mm	X50	Ja	8272
76/76 mm	X76	Nej	3237



Klaffventil 50/76 med mikrobrytare



Klaffventiler med mikrobrytare och monterad ledning

8455 Klaffventil 50/76 (X50-anslutning) med mikrobrytare c/w 3 m-ledning och kopplingsbox.

447201 Handtag för öppning av ventil.

Klaffventiler – kontakt med livsmedel

Dustcontrols nya klaffventil är konstruerad för användning i livsmedelsmiljö. Med unika egenskaper som färgkodning, ESD och livsmedelsgodkända material passar den perfekt för livsmedelsindustrin. Klaffventilen har en hygienisk design där horisontella ytor och fickor har minimerats. Tättningen består av en o-ring som är lätt att byta ut. O-ringen säljs som en förbrukningsvara. Den är detekterbar, uppfyller FDA-kraven och finns även i blått, om så krävs. Klaffventilen består av material som uppfyller kraven i FDA och EG 1935/2004.



Klaffventil prod.nr 77020-04

Tekniska data

d _{max} /D	A	Art.nr.
50/76 mm	X50	77010-01 ●
50/76 mm	X50	77010-02 ●
50/76 mm	X50	77010-03 ●
50/76 mm	X50	77010-04 ●
50/76 mm	X50	77010-05 ●
50/50 mm	X50	77020-01 ●
50/50 mm	X50	77020-02 ●
50/50 mm	X50	77020-03 ●
50/50 mm	X50	77020-04 ●
50/50 mm	X50	77020-05 ●

Art.nr. Beskrivning

77010-01 (Ø 76/50) RÖD
 77010-02 (Ø 76/50) GUL
 77010-03 (Ø 76/50) BLÅ
 77010-04 (Ø 76/50) GRÖN
 77010-05 (Ø 76/50) VIT
 77020-01 (Ø 50/50) RÖD
 77020-02 (Ø 50/50) GUL
 77020-03 (Ø 50/50) BLÅ
 77020-04 (Ø 50/50) GRÖN
 77020-05 (Ø 50/50) VIT
 44954 O-ring, förbrukningsartikel



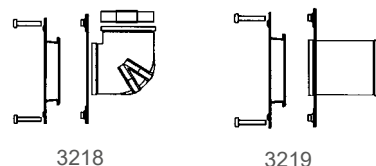
Vägguttag

För löstagbar anslutning av sugslangen. Sugslangen måste vara utrustad med en anslutningsmuff. Installeras de i väggen med en monteringsatts ger de en elegant, nedsänkt utloppsventil. Ventilhuset med fjäderbelastat lock installeras efter att väggen färdigställts.

På system med intermitterent start ska vägguttaget utrustas med en mikrobrytare. Detta tillhandahåller en start/stoppssignal för vakuomalstraren.

+ Tillbehör (art.nr.)

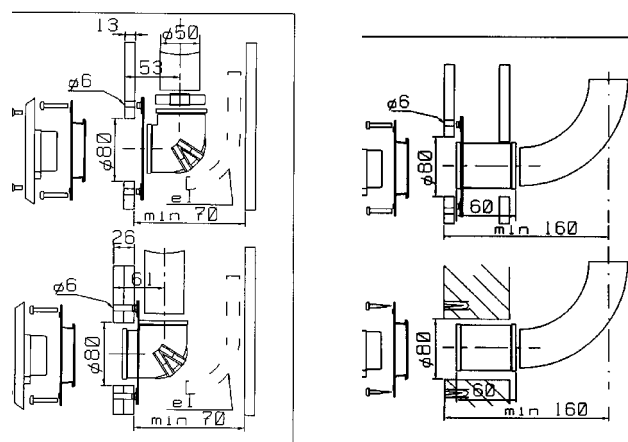
- 3218 Installationssats med 90° skarv
- 3219 Installationssats med rak skarv



Tekniska data

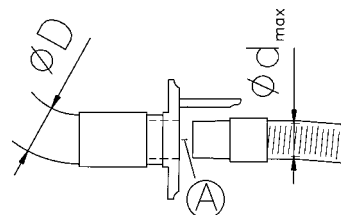
d _{max} /D	A	Kontroll	Finish	Art.nr.
38/50 mm	X38	---	aluminium	3230
38/50 mm	X38	mikrobrytare	aluminium	8439
38/50 mm	X38	---	vit emalj	3231
38/50 mm	X38	mikrobrytare	vit emalj	8453

Dimensioner, installation av vägguttag



Vägguttag finns tillgängliga med två ytbehandlingar, aluminium eller vitlackerade.

Installationsexempel



Vägg- och golvuttag, renrum

Vägg och golvuttagen är utformade för städbarhet och kan passa i t.ex renrum. Ventilhuset är antistatiskt och tillverkat av armerad polypropylen. Den exponerade ytan av ventilen är tillverkad av borstat rostfritt stål.

- Uttaget är avsett för montering på både vägg och golv.
- Väggmontering av brickan och fjäderbyte är möjligt utan att ventilhuset behöver tas bort eller sättas tillbaka.
- Låg profil för montering i tunna väggdelar.
- Uttaget kan extrautrustas med en induktiv givare för automatisk start/stopp.
- Välj städtillbehör Ø 32, Ø 38 eller Ø 50 mm.

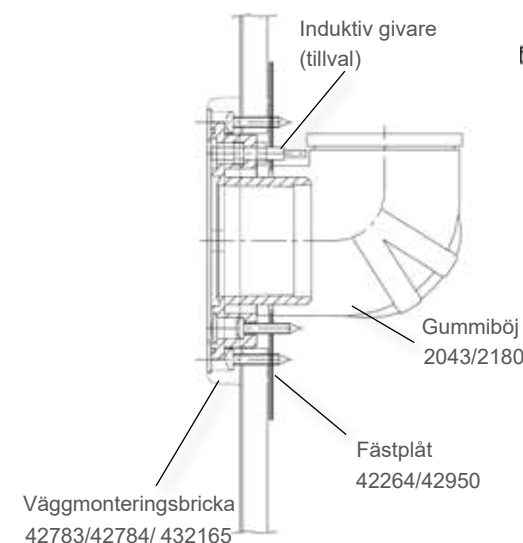


Art.nr. Beskrivning

- 322501 Renrumsventil utan givare X38/50
- 84059 Renrumsventil med givare X38/50
- 3368 Renrumsventil utan givare X50/76
- 3369 Renrumsventil med givare X50/76
- 40451 O-ring 49,56 * 3 ledare 50
- 42292 Hylsa renrumsventil 38

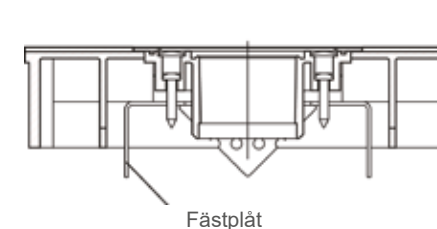
TILLBEHÖR	Art.nr. Ø 38/50	Art.nr. Ø 50/76
Väggmonteringsbricka	42783	432165
Väggmonteringsbricka, hög	42784	432165
Rak skarv	2044	3007
Gummiböj 90°	2043 Ø 50	Ø 2180/Ø 5076
Fästplåt	42264	42950
Locköppnare	40201	40201
Hylsa	42292	-
O-ring 49,5 * 3 ledare 50 nitril	40451	-

Väggmontering

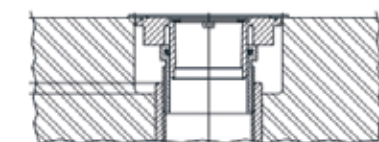


Hål i vägg Ø 85 och Ø 104 mm = X38/50
Hål i vägg Ø 104 och Ø 118 mm = X50/76

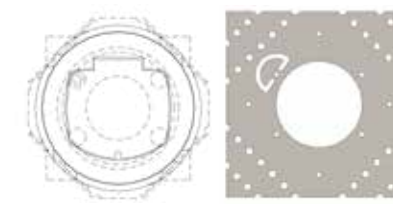
För trägolv och upphöjda golv



För gjutna betonggolv



Fästplåt



Manuella skjutspjäll

Manuella skjutspjäll används för stationär maskinanslutning eller där en permanent slanganslutning önskas. Ventilen öppnas genom att man drar i handtaget.

På system med intermitterent start ska skjutspjället utrustas med en mikrobrytare. Detta tillhandahåller en start/stoppsignal för vakuomalstraren.



Tekniska data

BESKRIVNING	Kontroll	Art.nr.
Ø 50 mm	---	805201
Ø 50 mm	mikrobrytare	809101
Ø 76 mm	---	804300
Ø 76 mm	mikrobrytare	809200
Ø 108 mm	---	808300
Ø 160 mm	---	8254
Ø 200 mm*/	---	8017
Ø 250 mm	---	8016

*/ Obs! Skjutspjäll Ø200 och Ø250 endast för ren luft.

Automatiska skjutspjäll

Det automatiska skjutspjället har ett spjällblad i rostfritt stål som manövreras av en pneumatisk cylinder. För tillämpningar på arbetsstationer och i rörsystemet.

Med intermitterent start/stopp, installeras en pressostat med hjälp av en "T"-koppling i tryckluftsförsörjningen. Detta tillhandahåller en elektrisk start/stopp-signal till vakuomalstraren. För ventillägesavkänning finns cylinderbrytarna tillgängliga som tillval. När ett spjäll måste styras elektriskt, används ett automatiskt skjutspjäll som ovan, i kombination med en magnetventil som visas här.

Skjutspjällshus är tillverkade av polyamid 6 med en blandning av 15 % kolfiber. Detta ger ett starkare skjutspjäll och ger det även elektriskt ledande egenskaper.



Tekniska data

BESKRIVNING	Art.nr.
Ø 50 mm	805308
Ø 76 mm	804408
Ø 108 mm	808404
Ø 108 mm	808408 **/
Ø 160 mm	825404
Ø 200 mm	807500 */
Ø 250 mm	807800 */

*/ Obs! Skjutspjäll Ø200 och Ø250 endast för ren luft och enstegsfläktar (10 kPa max).

**/ För krävande miljöer.

Magnetventil

V	Art.nr.
24 V DC	8026
24 V AC	8088
230 V	8054

Teknisk data

BESKRIVNING	V	Art.nr.
76 EL	230	804411
108 EL	230	808407
160 EL	230	825407

Elektriska skjutspjäll

Elektriska skjutspjäll kan byggas för särskilda tillämpningar. Observera att hastigheten på spjällbladet kommer att vara mycket långsammare för ett elektriskt spjäll än för ett vanligt spjäll.

Skjutspjäll – livsmedel

Upptäck det innovativa automatiska skjutspjället (diameter 50 (art nr 77030) och 76 (art nr 77040)) – en lösning som är speciellt utvecklad för att uppfylla de stränga krav som anges av FDA och EG 1935/2004 standarder för livsmedelsindustrin.

Spjället är konstruerat för miljöer där tätning är avgörande och där inga material får läcka ut eller tränga in i rörsystemet. Konstruktionen möjliggör enkel montering i rörsystem med alternativet att använda rör eller fast monterade slangar på båda sidor. För att undvika materialansamling och avlagringar på insidan, erbjuder spjället två orienteringsalternativ vid montering, vilket garanterar en lång och problemfri drift.

Med detta automatiska skjutspjäll tar din livsmedelsproduktion ett betydande steg mot en säkrare och effektivare process.



Tekniska data

BESKRIVNING	Art.nr.
Ø 50 mm / kontakt med livsmedel	77030
Ø 76 mm / kontakt med livsmedel	77040



Automatisk skjutspjäll, Ø50 mm Livsmedel, Art.nr. 77030



Automatisk skjutspjäll, Ø76 mm Livsmedel, Art.nr. 77040

Övriga användningsområden för Dustcontols automatisk skjutspjäll:

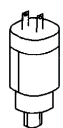
- Kemisk industri
- Läkemedelsindustri
- Elektronikindustri
- Förpackningsindustri
- Processindustri
- Automatiserad industri



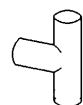
Tillbehör skjutspjäll automatiska och elektriska



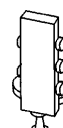
+ Tillbehör Skjutspjäll Automatiska och elektriska (art.nr.)

**8047 Pressostat**

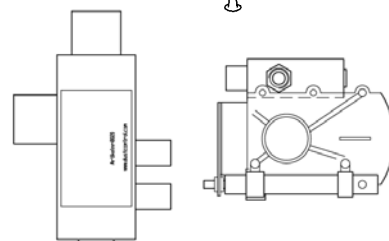
Installeras på pneumatiska cylindrar för att tillhandahålla elektriska signaler för start/ stoppstyrning av vakuomalstrare. Ger signal när ventilen öppnas.

**8152 T-rör**

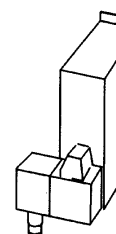
Krävs för installation av 8047 Pressostat.

**8040 Manuell påslag**

För manuell aktivering av automatiska spjäll.

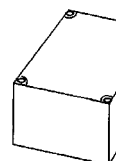
**8020 Flödesventil**

Aktiverar en automatisk slutare när den är installerad i tryckluftstillförseln till ett pneumatiskt verktyg. Kontroller för utsugning på begäran. 8020 bör stödjas av tryckluft enligt PNEUROP 6611 CLASS 3. Tryckluftsförsörjningen måste vara ren och torr, 90 PSI rekommenderas.

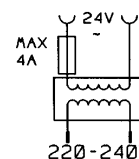


8026 Magnetventil 24 V DC
8054 Magnetventil 230 V AC
8088 Magnetventil 24 V AC

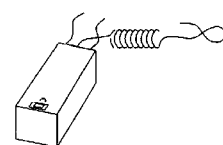
En separat magnetventil används t.ex. på stationära maskiner och i samband med manuella brytare. Magnetventilen är pneumatiskt kopplad till det automatiska spjället. Installeras vanligen i kontrollpanelen på den aktuella maskinen.

**8196 Automatisk start 230 V AC**

Automatisk startkontroll används för utsugning på begäran tillsammans med elektriska verktyg (max 8 A på verktyget). Strömgivaren för den automatiska starten sluter ett relä för att aktivera magnetventilen för styrning av ett automatiskt spjäll.

**8029 Transformator 230/24 V AC 4 A**

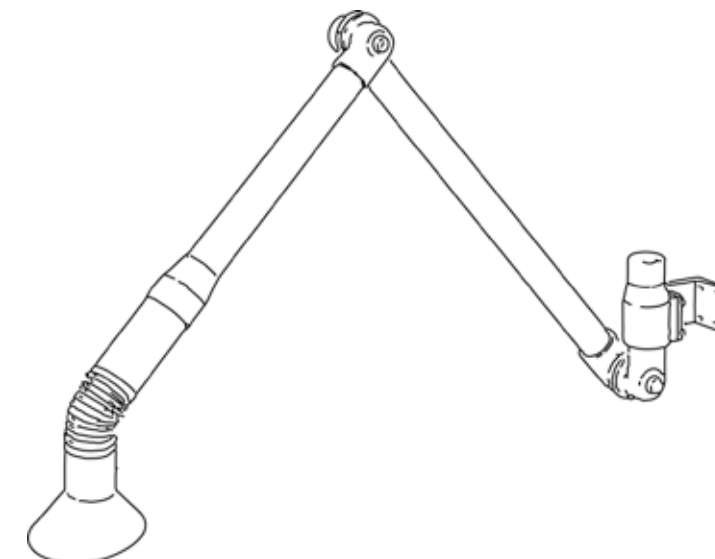
Matningstransformator för 8168 Welding Auto-start.

**8168 Svets Auto-start med strömgivare**

Används för automatisk styrning av utsugning i induktionssvetsningstillämpningar. När en båge uppstår sluter strömgivaren ett relä. Reläet aktiverar i sin tur en automatisk slutare via en magnetventil. Denna styrning måste matas med 24 VAC 0,5 A.

Rökutsugsarm

Utsugningsarm för svetsångor, etc. Denna ledade arm kan enkelt justeras till rätt arbetsposition. Huvnen är utrustad med en 24 V 50 W-halogen arbetslampa och dubbla brytare för lampor och elektrisk skjutspjällskontroll. 76 mm-utsugningsarmen ska alltid monteras med 1 m 76 mm slang mellan armen och rörsystemet.



Art.nr. 590102 Gasutsugningsarm Ø76

+ **Tillbehör (art.nr.)**
 804411 Skjutspjäll 76 elektriskt 230 V

Tekniska data

BESKRIVNING	Q _{nom}	Δp _{nom}
Ø 76	400 m ³ /tim	3 kPa

I högtryckssystem kan utsugningsarmar kräva en begränsningsplatta som kompenserar trycket för lämpligt luftflöde.

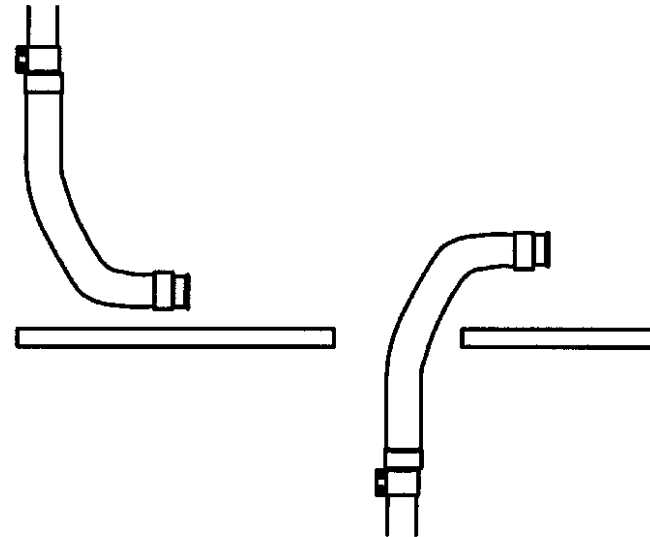


Arbetsplatsutrustning

Flexpipe

Dustcontrols Flexpipe är en typ av utsugningsarm för utsugning av svetsångor, kemiska ångor, trä, damm, etc. Flexpipe består av en flexibel slang som kan placeras i praktiskt taget vilken riktning som helst.

Flexpipes har liten diameter och kan användas mycket nära källan utan att störa arbetet. Utsugningen blir mycket effektiv.



Tekniska data

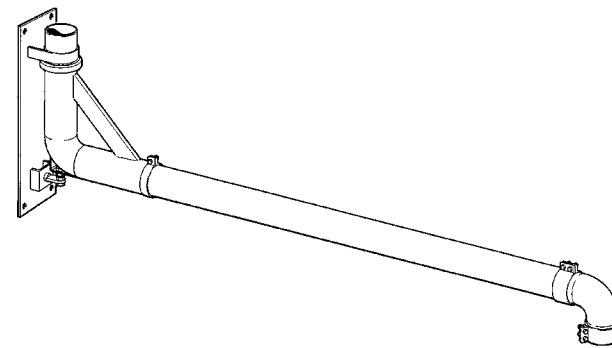
Art.nr.	7330	7308	7331	7332
Innerdiameter	Ø 50	Ø 50	Ø 76	Ø 76
Rörsystem				
Anslutning	Skarv Ø 50	Skarv Ø 50	Skarv Ø 76	Skarv Ø 76
Längd	700 mm	1 m	700 mm	1 m
Luftflöde	80-200 m³/h	80-200 m³/h	200-450 m³/h	200-450 m³/h

Art.nr. Beskrivning

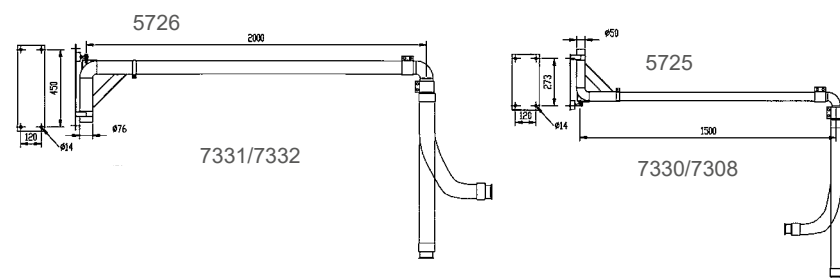
7330	Ø 50
7308	Ø 76
7331	Ø 76
7332	Ø 76

Svängarm för Flexpipe

Flexpipes räckvidd kan ökas med en svängarmsinstallation. Svängarmens längd kan enkelt justeras genom att man antingen kapar det horisontella röret eller genom att byter ut det mot ett längre rör från standardrörsystemet, max. 3 m för Ø 50 och max. 4 m för Ø 76. Svängarmen kan vara utrustad med sugslang men ska inte belastas med mer än vikten på själva slangen.



Dimensioner, installationsexempel



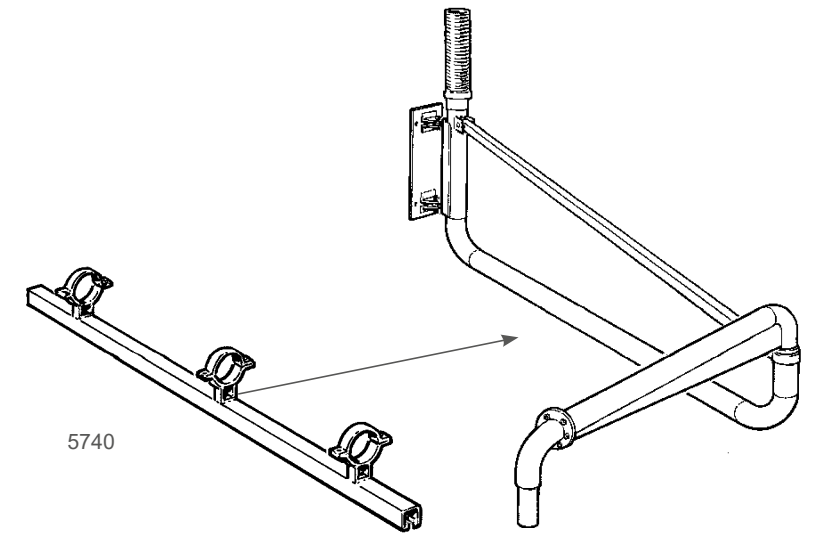
Art.nr. Beskrivning

5725	Ø 50
5726	Ø 76

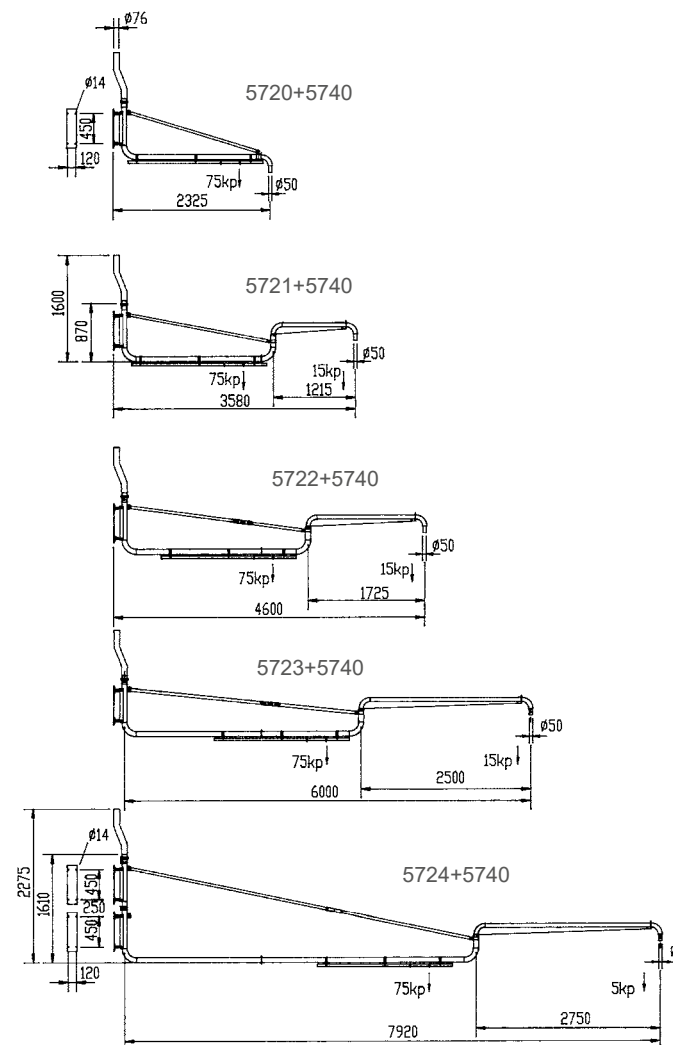
Arbetsplatsutrustning

Svängarmar

Svängarmar används för att öka räckvidden utan att öka slanglängderna. Alternativt kan verktyg hängas från svängarmen.



Dimensioner, installationsexempel



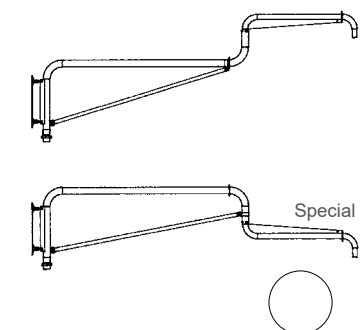
Art.nr. Beskrivning

5720	2,5 m
5721	3,5 m
5722	4,5 m
5723	6 m
5724	8 m

+ Tillbehör (art.nr.)

5740 Upphängningsskena
Upphängningsskenan monteras på svängarmens inre länk.

Monteringsalternativ



Slangupprullare

DC Slangupprullare 38/50 är den andra generationen av våra fjäderbelastade slangupprullare och är helt nyutvecklad. Tack vare sina smidiga funktioner är DC Slangupprullare 38/50 mycket användarvänlig. Dra helt enkelt ned slangen så låses den i önskad position. Dra i den igen så rullas den upp till utgångsläget.

Den förseglade trumman garanterar smidig funktion och skyddar slangen från det dagliga slitaget. DC Slangupprullare 38/50 kan monteras antingen i taket (art.nr. 7503, 7506) eller på väggen (art. nr. 7504, 7505).

DC Slangupprullare 38/50 är stadig, har lång räckvidd och en bred aktionsradie tack vare den förlängda slangen. Den förseglade trumman är inte svängbar utan istället monterad i ett fast läge.



Slangupprullare

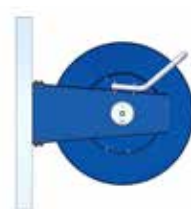
Art.nr. Beskrivning

7503	Slangupprullare 38 mm, komplett, tak
7504	Slangupprullare 38 mm, komplett, vägg
7505	Slangupprullare 50 mm, komplett, vägg
7506	Slangupprullare 50 mm, komplett, tak

+ Tillbehör (art.nr.)

7507	Väggfäste slangupprullare, vändbar
2503	Komplett slangsets 38 mm
2505	Komplett slangsets 50 mm

7504/7505 Vägg



Slangstyrningen monteras utåt.

7503/7506 Tak



Slangstyrningen monteras uppåt.



Tekniska data

DIMENSIONER	38 mm	50 mm
Slangupprullare nr./längd, antistatisk	2013/8 m, Ø 50 mm + 2012/2 m, Ø 38mm	2013/10 m, Ø 50 mm
Anslutningsdiameter Ø [mm]	50	50
Tryckluftsförsörjning	min 5 bar	min 5 bar
Rekommenderat luftflöde [m³/tim]	100-150	150-320

För specifik information om slangar – se Materialegenskaper för slangar.

Verktøjshållare med flödesreglering

Dustcontrols verktøjshållare med flödesreglering har utvecklats för handhållna verktyg som är anslutna till ett utsugningssystem. Sugflödet stängs automatiskt av när användaren sätter in verktyget i hållaren och slås på när det tas bort. Den här funktionen minskar energiförbrukningen samtidigt som arbetsprocessen blir mer effektiv. I standardkonfigurationen kan verktøjshållaren användas för borstmunstycken och slipverktyg med skivor med en diameter på upp till 180 mm.

Art.nr. Beskrivning

432193	Verktøjshållare
--------	-----------------

Tekniska data

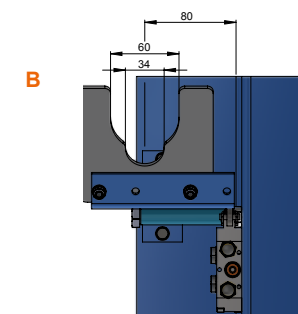
DIMENSIONER (HxBxD) 210 x 210 x 210 mm

Vikt [kg] 3

Anslutning Ø Tryckluftsslang 6 mm.



A Hållare för handhållna verktyg



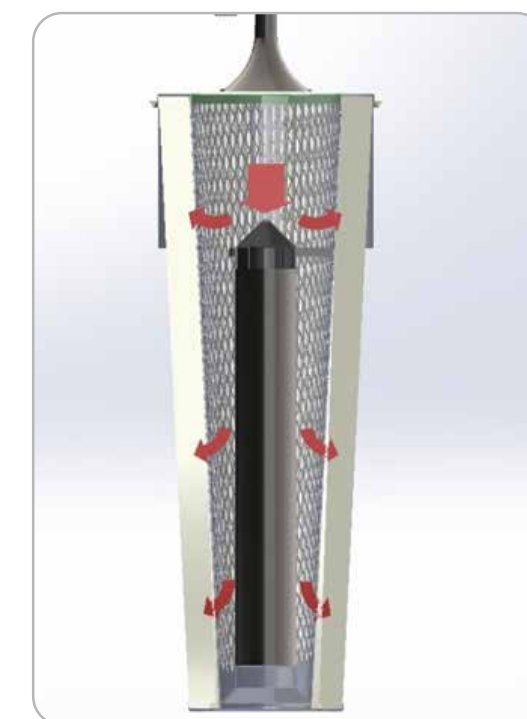
B Fjäderbelastad 5/2-ventil (styr skjutspjället i utsugningssystemet)

FilterSaver

FilterSaver fördelar luftpulsens jämnt över hela filterytan, vilket ger bättre borttagning av stoft som fastnat i filtret. Genom att ta bort mer stoft minskar tryckfallet över filtret. Ett minskat tryckfall ökar också livslängden på filtret, minskar energiförbrukningen och ökar suget i systemet.

Art.nr. Beskrivning

43925	FilterSaver för filter art.nr. 4284
43926	FilterSaver för filter för art.nr. 4292



Filterrensning med FilterSaver

Arbetsplatsutrustning

Digital vakuummätare med tryckmembran

Den digitala vakuummätaren används för att mäta undertrycket på våra mobila maskiner och våra centraldammsugarsystem. Vakuummätaren gör det enkelt för kunden att se det negativa trycket för stoftavskiljaren och centraldammsugarsystemet. Det är också ett bra verktyg för våra servicetekniker vid service på mobila maskiner eller på befintliga centraldammsugarsystem.



Art.nr. Beskrivning

44705 Digital vakuummätare



Healthy Business

Dustcontrol

Styrsystem

Våra styrsystempaneler övervakar systemets funktion, både vakuualstrarnas drift och rengöring av filtret samt även vakuualstringen. Intelligent funktioner kan läggas till för att göra systemet ännu mer energieffektivt. Dessutom kommer energiförbrukningen enkelt att övervakas utifrån faktiska behov.

Om styrsystem

Styrsystemet används för start och stopp av vakuomalstraren, turbopumpen eller högtrycksfläkten. Det kan också kontrollera filterrensningen och ge tillståndsindikationer. Dustcontrol har tre styrsystem: Smart Panel, Smart Panel light och Smart Panel Compact. Dessa produkter är standardiserade, konfigurerbara och har en mängd olika funktioner. Smart Panel är ett robust styrsystem utformad för att effektivisera din verksamhet. Smart Panel Light är en enklare variant av Smart Panel. Båda levereras i ett kompakt, standardiserat format och erbjuder en konfigurerbar lösning som passar de flesta Dustcontrol-installationer. Medan Smart Panel Compact är vårt enklaste system avsett för de enklaste applikationerna.

Alla styrsystem måste installeras av en behörig elektriker. Styrpanelerna uppfyller den elektriska skyddsklassningen IP 65. Tillverkningsstandarderna uppfyller EN 60204-1.



Automatikskåp

Funktioner i automatikskåpen

- Huvudbrytare
- Alla indikationer och larm hanteras på displayen
- PLC-styrning
- Motorskyddsfunktioner
- Anslutning till överordnat system via OPC eller Modbus TCP
- Molnlösningar för fjärrstyrning
- Systemövervakning
- Molnbaserad underhållsservice
- Puls kontroll för filterrensning
- Start med extern signal, förberedd för intermitterent körning
- Timers för olika funktioner
- Kan köras med upp till 5 pumpar/fläktar samtidigt
- Signal och styrning i olika situationer

Genom att använda frekvensomvandlare sparar du pengar vid dimensionering av säkringar, kablar och energiförbrukning.



Smart Panel

Våra avancerade styrssystem erbjuder omfattande övervakning av din centralsuganläggning, inklusive driften av vakuomalstraren, filterrengöring och vakuumproduktion. Med möjligheten att integrera intelligenta funktioner blir ditt system ännu mer energieffektivt, vilket ger dig kontroll i realtid över energiförbrukningen. Styrsystemet fungerar som din kommandocentral, så att du kan starta och stoppa vakuomalstraren, turbopumpen eller högtrycksfläkten, samtidigt som du övervakar filterrengöring och statusindikatorer.

Smart Panel 3.0 (version 3.10) är ett robust styrssystem med PLC, I/O och en 7-tumsskärm (DCAS01) utformad för att effektivisera din verksamhet. Vår avancerade lösning förenklar styrningens komplexitet och erbjuder ett mer flexibelt och kostnadseffektivt alternativ till traditionella system.

Du kan välja att få styrsystemet levererat i tre olika lägen, Standardläge, Absence Conyrol/Frånvarokontroll eller Flow Detection Control. Detta går såklart att ändra även i efterhand på ett enkelt sätt.

TEKNISKA DATA	
Antal vakuumanläggningar	1
Matning spänning	230 V
Styrspänning	24 VDC
Analoga signaler	4-20 mA
Antal pumpar/fläktar	1-5
Kapslingsklass DCAS01	IP65
PLC	GN-9372 CREVIS – Beijer Electronics
Display (HMI)	7"
Mjukvaruplattform	CODESYS
Kommunikation	OPC UA eller Modbus TCP
Frekvensomriktare	Beijer Electronics H3 Serie Modbus
Matning frekvensomriktare	3x400V

Viktigaste fördelarna

- Standardiserad och konfigurerbar
- Enkel installation och driftsättning
- Skalbar funktionalitet
- Molnbaserad lösning
- Kostnads-, tids- och energieffektivitet

Smart panel och Smart panel light Kontrollskåp



BESKRIVNING	Art.nr.
SMART PANEL	88050
FREKVENSOVANDLARE KOMPLETT 2.2 kW	8850
FREKVENSOVANDLARE KOMPLETT 5.5 kW	8851
FREKVENSOVANDLARE KOMPLETT 7.5 kW	8852
FREKVENSOVANDLARE KOMPLETT 11 kW	8853
FREKVENSOVANDLARE KOMPLETT 15 kW	8854
FREKVENSOVANDLARE KOMPLETT 18.5 kW	8855
FREKVENSOVANDLARE KOMPLETT 22 kW	8856
FREKVENSOVANDLARE KOMPLETT 30 kW	8857
FREKVENSOVANDLARE KOMPLETT 37 kW	8858

Smart Panel Light

Smart Panel Light är en enklare variant av Smart Panel, speciellt designad för centralsuganläggningar med en (1) vakuomalstrare på upp till 22kW i effektkapacitet.

Vakuomalstraren kan hanteras med tre fasta varvtal genom två behovsingångar, vilket underlättar styrning av två utsugspunkter med varierande dimensioner och med kompensation för flödesolinjäritet.

Smart Panel Light kan kopplas ihop med Dustcontrols DC 11-modul – en komplett centralenhet för punktutug och industriell rengöring. Dessutom integreras styrsystemet med Beijers kostnadseffektiva E3-frekvensomformare, med inbyggd Modbus IP.

Smart Panel Light tillåter enkla systemuppgraderingar med kundspecifika funktioner som Absence Control/Frånvarokontroll eller Flow Detection Control. Systemet är fullt uppgraderbart till ett Smart Panel-system, vilket garanterar en säker investering.

TEKNISKA DATA	
Antal vakuumanläggningar	1
Matning spänning	230 V
Styrspänning	24 VDC
Analoga signaler	Inga
Antal pumpar/fläktar	1
Kapslingsklass DCAS01	IP65
PLC	GN-9372 CREVIS – Beijer Electronics
Display (HMI)	5"
Mjukvaruplattform	CODESYS
Kommunikation	OPC UA eller Modbus TCP
Frekvensomriktare	Beijer Electronics E3 Serie Modbus
Matning frekvensomriktare	3x400V

BESKRIVNING	Art.nr.
SMART PANEL LIGHT	88060
FREKVENSOVANDLARE E3 KOMPLETT 2.2kW	8862
FREKVENSOVANDLARE E3 KOMPLETT 5.5kW	8863
FREKVENSOVANDLARE E3 KOMPLETT 7.5kW	8864
FREKVENSOVANDLARE E3 KOMPLETT 11kW	8865
FREKVENSOVANDLARE E3 KOMPLETT 15kW	8866
FREKVENSOVANDLARE E3 KOMPLETT 18.5kW	8867
FREKVENSOVANDLARE E3 KOMPLETT 22kW	8868

Frekvensomvandlare



Styrsystem

Smart Panel Compact

Smart Panel Compact är vårt allra enklaste automatikskåp. Detta skåp är endast till för direktstartade system upp till 4kW och för cykloner med ett filter.

Start/Stopp kan regleras via lokala tryckknappar på skåpet, via extern mikroslinga/imkopplare eller via kopplingsur med fyra datumintervaller för stopp.

Smart Panel Compact sitter som standard på vår DC Tromb Stationär.

Smart Panel Compact



TEKNISKA DATA

Antal vakuumanläggningar	1
Matning spänning	230 V
Styrspänning	24 VDC
Antal pumpar/fläktar	1-5
Kapslingsklass DCAS01	IP65
PLC	LOGO!
Display (HMI)	Tillval LOGO TD

BESKRIVNING

Art.nr.

SMART PANEL COMPACT

8859

Healthy Business
Dustcontrol

Mobila stoftavskiljare

Som ett sant proffs har du höga krav på din utrustning. Oavsett vilken du väljer kan du vara säker på att få en riktig proffsmaskin som är byggd med ditt arbete och din hälsa i fokus.



Råd för val av stoftavskiljare

1 Kapacitet/vikt

Titta på vilken sugeffekt stoftavskiljare ger i förhållande till dess vikt och hanterbarhet. Det är inte motorns storlek som avgör utan dess sugkapacitet i arbetspunkten (normalt vid 10-20 kPa). Ju lägre vikt på en likvärdig stoftavskiljare desto effektivare kan den utnyttjas då den är lätt att flytta.

2 Materialhantering

Damm, flis, spån och grovt material kan samlas upp och transporteras med vakuum. När materialvolymen är stor kan en rationell materialhantering spara mycket tid och pengar. Det är också viktigt att all hantering av stoftavskiljaren och materialet är ergonomiskt. Likaså ska konstruktionen möjliggöra en hantering av säckar och filter där spridning av damm minimeras. Dammet som sugsystemet fångat in ska inte spridas igen i samband med tömning och säckbyte.

3 Ljudnivå

Även vid ljudnivåer som inte betraktas som skadliga för hörseln innebär maskinljud en ökad belastning för personalen. Jämför stoftavskiljarens ljudvärden med det normala ljudet i verksamheten. Målsättningen bör vara att maskinen inte ger något tillskott till bullret. För att erhålla noll nettoökning, bör ljudnivån på enheten vara minst 5 dB(A) under den rådande nivån.

4 Filtrering

Välj filtreringssystem så att enheten inte förlorar kapacitet efter några minuter. Dustcontrols stoftavskiljare separerar stoftet i tre sammankopplade steg:

1. Separation av grovt material i cyklonen

– En bra cyklon är rätt dimensionerad i förhållande till effekten på motorn. Generellt gäller att ju högre cyklonen är, desto bättre.

2. Finfiltrering – Finfiltret skyddar HEPA-filtret och förlänger dess livslängd. Vi rekommenderar att filtret rensas när indikationslampan lyser, om det inte hjälper ska filtrets bytas ut. En konisk och veckad filterpatron ger största filteryta/bättre luftflöde än någon annan filterkonstruktion på marknaden. Maskinen ska också ha en varningslampa med filterindikering och ett effektivt filterrensnings-system. För några tillämpningar, såsom golvslipning, behöver du ett PTFE-behandlat finfilter.

3. HEPA-filtrering – Dustcontrol använder HEPA-filter med nivå H13, som klarar av att avskilja minst 99,95% av partiklarna, som är mellan 0,15 till 0,30 µm. När luften blåses tillbaka in i arbetslokalerna så är ett HEPA H13-filter att rekommendera. Om syftet med anläggningen är att ta bort hälsofarliga partiklar, varför blåsa det tillbaka in i arbetslokalerna?

5 Sugkåpor

Dustcontrol började utveckla punktut sugningskonceptet för 50 år sedan! Punktut sugning är den mest effektiva metoden för att upprätthålla en ren arbetsmiljö. En Dustcontrol-sugkåpa fångar upp stoft eller ångor direkt där det uppstår. Praktiskt taget alla handverktyg kan utrustas med en sugkåpa. Dustcontrols anslutningshylsor, art.nr. 2109 (25 mm), 2132 (32 mm) eller 2114 (38 mm), kan alla anslutas till Dustcontrols stoftavskiljare. Njut av en dammfri arbetsmiljö med ditt handhållna verktyg genom att uppgradera till en Dustcontrol-stoftavskiljare.

6 Tillämpningar

Betongdamm

Tuffa tillämpningar, t.ex. betongslipning, kräver mycket av en stoftavskiljare och filter. Eftersom det finns stora mängder mycket fina partiklar kan du behöva ett PTFE-filter. Enföravskiljare rekommenderas också för stora golvslipmaskiner. DC Tromb Twin och DC Storm med PTFE-filter är de mest lämpliga stoftut sugarna för den här typen av arbete.

Vätskor

Alla Dustcontrols stoftavskiljare kan användas för att suga upp en mindre mängd av vätska. Dustcontrol erbjuder också särskilda vätsugar som är speciellt avsedda för vätskor, som t ex vid betongborrning.

Metallspån och träflis

En stålbehållare är att föredra när du suger upp skarpa föremål som t ex metallspån eller träflis. Alla våra stoftavskiljare kan beställas med behållare.

Farliga material

Särskilda försiktighetsåtgärder måste vidtas när man hanterar hälsofarligt material som kvartsdamm och PCB (hälsofarliga kemikalier). För det första så är en maskin med minst HEPA H13-filter ett måste. För det andra så behöver du sugkåpor för dina maskiner för att förhindra att hälsofarliga stoft sprids i luften. För det tredje så behövs ytterligare en luftrenare för att rena luften i arbetslokalen. Slutligen så måste du skydda dig med mask, ögonskydd och skyddskläder. Dustcontrols Asbest-produktserie är utrustad med de rätta tillbehören för att ta bort asbest.

Potentiella explosiva miljöer – ATEX

Det är inte bara vätskor och gaser som kan vara explosiva. Även väldigt fina stoftpartiklar som blandas med luft kan vara explosiva. En liten gnista statisk elektricitet eller en gnista från en elektrisk motor kan utlösa en explosion inne i en stoftavskiljare. ATEX är ett europeiskt direktiv som specificerar hur man ska hantera explosiva miljöer. Det klassificerar utrustningsgrupper och kategorier för att ge riktlinjer om hur risker ska identifieras och hur man ska agera i varje enskild del av produktionen. Dustcontrols EX-produktserie uppfyller bestämmelserna för ATEX Zon 22-standarderna.

7 Rätt storlek

Två faktorer avgör vilken stoftavskiljare som är den bästa för en given tillämpning:

Storleken på sugkåpan/munstycket, kombinerat med typen av användning, bestämmer vilket luftflöde som krävs. Detta i sin tur påverkar vilken stoftavskiljare som passar, med hänsyn till filterdiameter och dimensionen på intaget.

Ju längre slang och rörledningar, desto större kommer tryckfallet i systemet att bli. Ett större tryck krävs från stoftavskiljaren när man hanterar stora kvantiteter av material (tung städning, suglans etc).

Klassificering av stoftavskiljare och mikrofilter

Stoftavskiljare sätts in för att förbättra arbetsmiljön och eliminera ohälsosamma partiklar i luften. Det ställs stora krav på stoftavskiljarens förmåga att avskilja fint damm. I våra mobila stoftavskiljare arbetar vi med ett finfilter som filtrerar större delen av mängden damm. Vi avskiljer de finaste och farligaste partiklarna till 99,95% genom att alltid komplettera med ett mikrofilter.

Dustcontrol använder koniska veckade filter i alla våra stoftavskiljare. Ett veckat filter har mycket stor filteryta i förhållande till sin mantelyta. Stoftavskiljarna kan därför göras förhållandevis små trots den stora filterytan.

Endast originalfilter är testade och godkända. Med andra filter riskeras läckage av hälsofarligt damm och maskinhaveri. Dustcontrols garanti gäller endast för maskiner utrustade med Dustcontrols originalreservdelar. Filtrerna är certifierade i enlighet med gällande europeiska krav på stoftavskiljning. Det här säkerställer vid rätt användning att optimal filtreringsgrad erhålls. Följ instruktionerna vid hantering av filter så att även filterbytet sker utan läckage av farligt damm.

För att säkerställa att filtren uppfyller de krav som ställs i föreskrifter för arbetsmiljö, så används några olika standarder för test. Dessa beskrivs nedan:

Testmetoder

Testmetoderna i gällande standarder för stoftavskiljare och filter baserar sig alltid på partikelräkning. Genom att injicera partiklar före filtret och med hjälp av en partikelräknare bestämma koncentrationen före och efter filter, så räknar man ut penetrationen (en penetration på 0,1 % motsvarar en avskiljningsgrad på 99,95 %). Testet sker i flera steg där man undersöker filtermaterialet, den färdigbyggda filterpatronen och i vissa fall den kompletta maskinen.

HEPA = "High Efficiency Particulate Air"

Vid klassificering av mikrofilter använder Dustcontrol den stränga HEPA-standard (EN 1822-1). Den är indelad i olika nivåer (E10 till H14) beroende på hur effektivt de filtrerar. Dustcontrol använder nivå H13, som klarar av att avskilja minst 99,95% av partiklarna, som är mellan 0,15 till 0,30 µm stora. Partikelstorleken har valts därför att den är svårast att avskilja – såväl större som mindre partiklar är lättare att avskilja.

Stoftavskiljare

I IEC-60335-2-69 (EN-60335-2-69), standarden för test av våta och torra stoftavskiljare, delas dessa in i tre kategorier – **L för Låg, M för Medium och H för Hög** – där H är den strängaste kategorin. (Obs! Förväxla inte detta "H" med det i HEPA H13). Den kategori som krävs för en viss tillämpning beslutas på grundval av den maximalt tillåtna koncentrationen för denna typ av stoft (MAK) i arbetsmiljön eller genom lokala förordningar.

Test enligt EN-60335-2-69 består av två delar:

1. Ett test av filtersystemet – I vårt fall, ett finfilter och ett HEPA H13-filter. För att uppnå H-klassificering krävs en effektivitet på 99,995 % där 90 % av testpartiklarna ska vara under 1,0 µm. Våra finfilter uppfyller M-klass och våra mikrofilter H-klass.

2. Ett test av den "monterade enheten" – I vårt fall, en fullständig stoftavskiljare. Här gäller också att effektiviteten ska vara minst 99,995 % där det krävs att 10 % av partiklarna ska vara under 1,0 µm, 22 % under 2,0 µm och 75 % under 5,0 µm.



Filtersystem hos alla Dustcontrols stoftavskiljare är byggda för att uppfylla den stränga H-klassen.

Klassificering av våra stoftavskiljare



NAMN	KLASSIFICERING	STANDARD	EFFEKTIVITET	PARTIKELSTORLEK	EXEMPEL	MAK (Maximum Arbetsplats Koncentration)
	L=		> 99 %			> 1,0 mg/m ³
	M=		> 99,9 %			> 0,1 mg/m ³
IEC* standard	H=	IEC 60335-2-69	> 99,995 %	0,1 - 5,0 µm**	H=99,995 %	< 0,1 mg/m ³ och cancerogena ämnen inklusive asbest

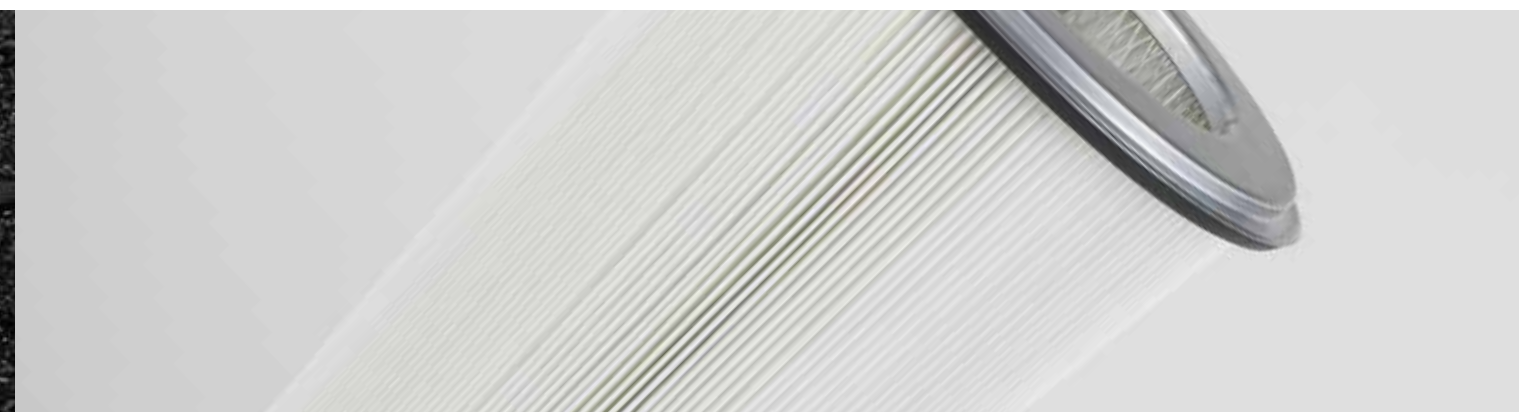
* IEC: International Electrotechnical Commission ** Del 1: 90 % < 1,0 µm Del 2: 10 % < 1,0 µm
22 % < 2,0 µm
75 % < 5,0 µm

Klassificering av våra mikrofilter



NAMN	KLASSIFICERING	STANDARD	EFFEKTIVITET	PARTIKELSTORLEK	EXEMPEL
	E10		85 %	MPPS** mellan 0,15–0,30 µm	
	E11		95 %		
	E12		99,5 %		
HEPA*	H13	EN 1822-1	99,95 %		HEPA H13 = 99,95 %

* High Efficiency Particle Air-filter, ** Mest penetrerande partikelstorlek



Enfas stoftavskiljare

DC 1800^H

Denna maskin är speciellt lämplig för allmän rengöring och punktutsugning från handhållna elverktyg (med sugkåpor upp till Ø 125 mm) och små bordssågar.

DC 1800 är försedd med en behållare. En plastsäck kan användas inuti behållaren för att underlätta tömning av stoft och andra material.

Art.nr. DC 1800 H

101800 230 V/50 Hz, EU
101801 230 V/50 Hz Auto start*, EU

1-fas



Levereras med (art.nr.)

Sugslang (Ø 38 mm), 5 m (2111)
Anslutningshylsa (2115)
Anslutningsmuff (2108)
Golvmunstycke (B370 mm) (7235)
Sugrör Ø 38 (7257)
Plastsäck (42291)
Säckstöd (42369)
Finfilter, cellulosa (42029)
HEPA H13-filter (42027)

Tekniska data

HxBxD [mm]	780x405x390
Vikt [kg]	14
Slanglängd Ø 38 mm [m]	5
Uppsamlingsbehållare [l]	20
Flöde max, fläkt, EU [m³/tim]	205
Undertryck, max, EU/UK [kPa]	24
Effektuttag 115/230 V [W]	1340/1285
Ljudnivå [dB(A)]	68

Tillbehör (art.nr.)

HEPAfilter H14 för DC1800 / DC2900 (42926)

DC 1800^{XL}

DC 1800 XL är särskilt lämpad för parkettslipning och andra processer som producerar lätt stoft. Lämpad för allmän rengöring och punktutsugning från handhållna elverktyg (med sugkåpor upp till Ø 125 mm) och mindre bordssågar. Den är slimmad, lätt och idealisk för dem som behöver en bärbar maskin som är kraftfull nog för punktutsugning. Utrustad med en stålbehållare.

Art.nr. DC 1800 XL

101880 230 V/50 Hz, EU
101881 230 V/50 Hz, Auto start*, EU

1-fas



Levereras med (art.nr.)

Sugslang, antistatisk (Ø 38 mm), 5 m (2012)
Anslutningshylsa (2114)
Anslutningsmuff 50/38 (2108)
Finfilter, cellulosa (42029)
HEPA H13-filter (42027)
Plastsäck (42285)

Tekniska data

HxBxD [mm]	1160x380x380
Vikt [kg]	19
Slanglängd Ø 38 mm [m]	5
Uppsamlingsbehållare [l]	55
Flöde max, fläkt, EU [m³/tim]	205
Flöde max, fläkt, UK 115 V/230 V [m³/tim]	190/205
Undertryck, max, EU/UK [kPa]	24
Effektuttag 115/230 V [W]	1340/1285
Ljudnivå [dB(A)]	68

*) DC 1800 Automatisk start. Anslut det handhållna elverktyget till strömuttaget på enheten. Ställ in omkopplaren på AUTO-läge. Stoftavskiljaren kommer att starta automatiskt när du startar handverktyget. Elanslutet verktyg – min. 200 W.

Med plastsäck

DC 2900

DC 2900c är vår mest populära stoftavskiljare. Den passar för dammsugning och punktutsugning för handhållna elverktyg (med upp till Ø125 mm sugkåpor) samt små bordssågar. DC 2900c har ett robust stålchassi med stora hjul men är ändå lätt och portabel.

Art.nr. DC 2900c

120000 230 V/50 Hz, EU
120100 230 V/50 Hz, Auto start*, EU

1-fas



Levereras med (art.nr.)

Sugslang (Ø38 mm), 5 m (2111)
Anslutningshylsa (2115)
Anslutningsmuff (2108)
Golvmunstycke B370 (7235)
Sugrör Ø 38 mm (7257)
Plastsäck (42702)
Finfilter, cellulosa (42029)
HEPA H13-filter (42027)

Tekniska data

HxBxD [mm/in]	1110x445x570
Vikt [kg]	16
Slanglängd Ø 38 mm [m]	5
Uppsamlingsbehållare [l]	30
Flöde max, fläkt, EU [m³/tim]	205
Undertryck, max, EU/UK [kPa]	24
Effektuttag 115/230 V [W]	1284/1285
Ljudnivå [dB(A)]	68

Tillbehör (art.nr.)

HEPAfilter H14 för DC1800 / DC2900 (42926)

Med behållare

DC 2900^H

Uppsamling i en behållare gör DC 2900a H perfekt för vassa föremål, t.ex. metallspån.

Art.nr. DC 2900a H

121000 230 V/50 Hz, EU
121100 230 V/50 Hz, Auto start*, EU

1-fas



Levereras med (art.nr.)

Sugslang, antistatisk (Ø 38 mm), 5 m (2012)
Golvmunstycke B370 W17" (7235)
Sugrör Ø 38 mm (7257)
Finfilter, polyester (42028)
HEPA H13-filter (42027)

Tekniska data

HxBxD [mm]	1145x445x630
Vikt [kg]	22
Slanglängd Ø 38 mm [m]	5
Uppsamlingsbehållare [l]	40
Flöde max, fläkt, EU [m³/tim]	205
Flöde max, fläkt, UK 115 V/230 V [m³/tim]	190/205
Undertryck, max, EU/UK [kPa]	24
Effektuttag 115/230 V [W]	1285/1285
Ljudnivå [dB(A)]	68



Vad betyder bokstäverna på våra produkter?

Dessa bokstäver beskriver vilken uppsamlingsbehållare som levereras med våra maskiner. För våra twin-modeller använder vi en kombination, CL, AA och CA.

Vi använder även förkortningar för maskinens olika prestanda, användningsområden och material. Vi hoppas att detta kommer att göra ditt val enklare och snabbare.

Uppsamlingsbehållare:

- c Plastsäck
- a Behållare
- L Longopac-säck

Prestanda, användningsområde och material:

- H Denna produkt är H-klassad och tredjepartscertifierad av ett anmält organ enligt EN 60335-2-69 bilaga AA.
- P Turbopump i parallelldrivningsläge
- S Turbopump i seriellt drivningsläge
- TR Tryckluftsdreven
- EX ATEX
- SS Behållare/cyklon i rostfritt stål
- I Industry-serien
- LPG Drivs av flytande propangas
- Turbo Turbo-3-fas motor
- DCF Föravskiljare

Enfas stoftavskiljare

Med Longopac

DC 2900

DC 2900L med Longopac-utlopp, ett flexibelt säcksystem där stoftet samlas upp i ett slutet system.

Art.nr. DC 2900L

- 122000 230 V, EU
- 122100 230 V, Auto start*, EU

Tillbehör (art.nr.)

HEPAfilter H14 för DC1800 / DC2900 (42926)

Levereras med (art.nr.)

- Sugslang (Ø 38 mm), 5 m (2111)
- Sugslang, antistatisk (Ø 38 mm), 5 m (2012)
- Anslutningshylsa (2114)
- Anslutningsmuff (2108)
- Golvmunstycke B370 (7235)
- Sugrör Ø 38 mm (7257)
- Longopac mini 8 (44763)
- Finfilter, cellulosa (42029)
- HEPA H13-filter (42027)

Longopac alternativ (art.nr.)

- Longopac mini 8 (10 st. å 8 m) (44763)
- Longopac mini 23 (4 st. å 23 m) (432177)
- Finfilter, polyester (42028)



*) DC 2900 Autostart. Anslut det handhållna elverkytet till strömuttaget på enheten. Ställ in omkopplaren på AUTO-läge. Stoftavskiljaren kommer att starta automatiskt när du startar handverkytet. Elanslutet verktyg – min. 200 W.

Tekniska data

HxBxD [mm]	1110x445x570
Vikt [kg]	19
Slanglängd Ø 38 mm [m]	5
Uppsamlingsbehållare [m]	Longopac
Flöde max, fläkt, EU [m³/tim]	205
Undertryck, max, EU/UK [kPa]	24
Effektuttag 115/230 V [W]	1340/1285
Ljudnivå [dB(A)]	68



Enfas stoftavskiljare

DC Tromb^H 400

Det finns tre versioner i Tromb-familjen:

DC Tromb H 400-stoftavskiljare, DCF Tromb-föravskiljare och DC Tromb Twin-stoftavskiljare och föravskiljare i ett.

Som alltid fokuserar vi på att uppfylla moderna säkerhetskrav tillsammans med en ergonomisk och modulär funktion. DC Tromb Twin är t.ex. separerbar. Stoftavskiljaren och föravskiljaren kan enkelt kopplas isär och sättas ihop igen, vilket gör transporten enkel.

De har ett enkelt filterbytessystem och ett motorpaket som är lätt att ta bort.

Med ett robust chassi och effektiv motor blir Tromb-familjen en kraftfull och pålitlig maskin.



Art.nr. DC Tromb H 400

171500	c	230 V 3000 W, EU
171530	L	230 V 3000 W, EU
172000	a	230 V 3000 W, EU
172500	cc	230 V/3000 W, EU
172530	cL	TWIN 230 V/3000 W, EU
172540	aL	TWIN 230 V/3000 W, EU
172520	aa	TWIN 230 V/3000 W, EU
172550	LL	TWIN 230 V/3000 W, EU



Levereras med (art.nr.)

Anslutningshylsa (2129)
Anslutningsmuff (2008)
Sugslang antistatisk (Ø 50 mm) 5 m (2013) 171530 och 172000
Sugslang (Ø50 mm) 5 m (240105) för modell 171500
Golvmunstycke B500 mm (7238)
Sugrör (Ø 50 mm) (7265)
Finfilter, polyester (44017)
HEPA H13-filter (44016)

Tömning

- a) 40 l + 5 x plastsäckar (42285)
- c) 10 x plastsäckar (43619)
- L) Longopac 25 m (432177)

Tekniska data

HxBxD [mm]	1390x560x697
Vikt [kg]	a) 50 c) 46 L) 50
Inlopp Ø [mm]	76
Uppsamlingsbehållare [l]	a) 40 c) 33 L) Longopac
Flöde max, fläkt, EU [m³/tim]	420
Undertryck, max, EU/UK [kPa]	21 (+/- 10%)
Effektuttag 115/230 V [W]	2100/2680/3000
Ljudnivå [dB(A)]	70

Servicekit (45525)



För att garantera optimal maskinprestanda bör filterservice och byte av motorborstarna utföras regelbundet.

Servicekitet för Tromb (45525) innehåller:

44016 Hepafilter Tromb
44017 Finfilter polyester Tromb
44707 2st borstmekanism. Gäller för motor 240 V, 1000W och 240V, 1350W

DC Tromb^H Twin

Levereras med (art.nr.)

Anslutningshylsa (2129)
Anslutningsmuff (2008)
Sugslang antistatisk (Ø 50 mm) 5 m (2013)
Golvmunstycke (B500 mm) (7238)
Sugrör (Ø 50 mm) (7265)
c-modell (CC) med 10 x plastsäckar (43619)
L-modell (CL) med Longopac 25 m (432177)
+ 10 x plastsäckar (43619)
Finfilter, polyester (44017)
HEPA H13-filter (44016)

Tekniska data

HxBxD [mm]	1390x600x1280
Vikt [kg]	CC) 71 CL) 80
Inlopp Ø [mm]	76/3
Uppsamlingsbehållare [l]	C) 33 L) Longopac
Flöde max, fläkt, EU [m³/tim]	365
Effektuttag 115/230 V [W]	3000
Undertryck, max, EU/UK [kPa]	21 (+/- 10%)
Ljudnivå [dB(A)]	70



Tillbehör till DC Tromb Twin

Med ett DCF Tromb Kit kan du ansluta stoftavskiljaren DC Tromb till föravskiljaren DCF Tromb.

DCF Tromb Kit L (707010)
DCF Tromb Kit c (707011)
DCF Tromb Kit a (707012)

Enfas stoftavskiljare

DC Spånsug

DC Spånsug baseras på samma chassi och motorpaket som DC Tromb för att leverera optimal prestanda och pålitlighet.

Stoftavskiljaren är speciellt utvecklad för att integreras sömlöst med Gjerdesågen men kan användas även med andra verktyg och sågar för punktutugning där kraven på kontinuerlig drift och hög avskiljningsgrad är avgörande.

DC Spånsug kan användas antingen som en standard 230 V maskin eller som en del av ett system med 3-fas sladd, med autostart kopplad till en sågmaskin.

Art.nr. DC Spånsug

174100 230 V/50 Hz



Levereras med (art.nr.)

Sugslang (Ø 50 mm), 7,5 m antistatisk (2013)
Anslutningsmuff vridbar (2129)
Anslutningsmuff (2107)
Golvmunstycke B 500 mm (7238)
Sugrör (Ø 50 mm), (7265)
Plastsäck (4714)
Finfilter, polyester (44017)
HEPA H13-filter (44016)

Tekniska data

HxBxD [mm]	1530x600x780
Vikt [kg]	69
Slanglängd Ø50 mm [m]	7,5
Uppsamlingsbehållare [l]	90
Flöde max, fläkt, EU [m³/tim]	355
Undertryck, max, EU [kPa]	22
Effektuttag 115/230 V [W]	2600
Ljudnivå [dB(A)]	70

Trefas stoftavskiljare

DC Tromb Turbo Twin

DC Tromb Turbo Twin är uppföljaren till DC 3900 Turbo Twin även denna är mycket kraftfull stoftavskiljare. Den är särskilt lämplig för betongslipning eftersom 80–90 % av de grova materialen separeras i föravskiljaren. Det kvarvarande dammet går in i filtercyklonen.



Levereras med (art.nr.)

Anslutningshylsa (2115)
Anslutningsmuff (2107)
Sugslang set, antistatisk, 7 m, 5 m (Ø50 mm) och 2 m (Ø38 mm) (2126)
Golvmunstycke B450 mm (7236)
Sugrör (Ø 50 mm) (7257)
Finfilter, polyester (44017)
HEPA H13-filter (44016)

Art.nr. DC Tromb Turbo Twin

173320 aa 2.2kW, EU
173340 LL 2.2kW, EU



Tekniska data

HxBxD [mm]	1415x600x 1380
Vikt [kg]	a) Container 112 L) Longopac 112
Uppsamlingsbehållare [l]	a) 40 L) Longopac
Flöde max, fläkt, EU [m³/tim]	249
Undertryck, max, EU [kPa]	29
Effektuttag 115/230 V [W]	2.2
Ljudnivå [dB(A)]	72

Trefas stoftavskiljare

Med direktstart DC Tromb Turbo

DC Tromb Turbo är en medelstor stoftavskiljare som utökar Tromb-familjen. Den är utrustad med en kraftfull trefas turbomotor som är lämplig för tung rengöring (38 mm-tillbehör) och levereras med en slang på 7 m. Lämplig för punktutugning från medelstora motordrivna verktyg som slippmaskiner, tryckluftsborrar och sågar. Tack vare den höga cyklonen, de stora filtren och det kraftfulla motorpaketet kan den hantera stora mängder av material.

Art.nr. DC Tromb Turbo a/c/L

173500 a 2,2 kW, EU
173100 c 2,2 kW, EU
173300 L 2,2 kW, EU



Levereras med (art.nr.)

Slangssats, 7 m, 5 m (Ø 50 mm) och 2 m (Ø38 mm), (2125)
Golvmunstycke B450 mm (7236)
Sugrör (Ø 50 mm) (7257)
Anslutningshylsa (2114)
Anslutningsmuff (2107)
Finfilter, polyester (44017)
HEPA H13-filter (44016)

Tekniska data

HxBxD [mm]	1390x600x840
Vikt [kg]	a) Behållare 88 c) Säck 84 L) Longopac 86
Uppsamlingsbehållare [l]	A) 40 C) 33 L) Longopac
Flöde max, fläkt, EU [m³/tim]	260
Underryck, max, EU [kPa]	28
Effektuttag [kW]	2,2
Ljudnivå [dB(A)]	72

Med frekvensomriktare (VFD)

DC Tromb Turbo

DC Tromb Turbo finns också med en frekvensomriktare (VFD). Den här modellen ger cirka 50 % mer filteryta på HEPA-filtret än dess föregångare (5 % mer filteryta för finfiltret). Den har flera säkerhetsfunktioner, t.ex. överhettningsskydd. Med den halvautomatiska filterrengöringen och snabbkopplingen för filterbyte får maskinen jobbet gjort.

Art.nr. DC Tromb Turbo VFD a/c/L

173400 a 2,2 kW, EU
173000 c 2,2 kW, EU
173200 L 2,2 kW, EU



Levereras med (art.nr.)

Anslutningshylsa (2129)
Anslutningsmuff (2008)
Sugslang antistatisk (Ø 50 mm) 5 m (2013)
Golvmunstycke B500 mm (7238)
Sugrör (Ø 50 mm) (7265)
Finfilter, polyester (44017)
HEPA H13-filter (44016)

Tekniska data

HxBxD [mm]	1390x600x840
Vikt [kg]	a) Behållare 96 c) Säck 92 L) Longopac 94
Uppsamlingsbehållare [l]	a) 40 c) 33 L) Longopac
Flöde max, fläkt, EU [m³/tim]	400
Undertryck, max, EU [kPa]	30
Effektuttag [kW]	2,2
Effektomvandlare [kW]	4
Ljudnivå [dB(A)]	84

DC Storm

Kraftfull, tillförlitlig och säker mobil stoftavskiljare

DC Storm är en kraftfull och pålitlig mobil stoftavskiljare. Den är byggd på ett robust och kraftigt stålchassi för maximal hållbarhet på t ex en byggarbetsplats. Med en direkt driven trefas turbopump så lämpar sig DC Storm för kontinuerlig drift och tung materialtransport, punktutsug och städning.

DC Storm ger tillräckligt med luftflöde för flera användare samtidigt och den kan också användas som en centralenhet i ett rörsystem. Den är lämplig för punktutsugning för slipskivor upp till ca. 800 mm i diameter.

Tre grundmodeller finns tillgängliga: plastsäck (c), behållare (a) och Longopac (L), var och en med en motor på 4 kW, 7,5 kW eller 10 hk.

DC Storm 700 är även utrustad med en frekvensomvandlare som är mycket användbar när endast 16 A är tillgängligt. En variant av DC Storm 700 är utrustad med ett PTFE-filter för utsugning av stora mängder betongdamm och är lämplig för t.ex. golvslipning.

Information om alla våra modeller – DC Storm 500, och DC Storm 700 visas på följande sidor.

Art.nr. DC Storm 500 a/c/L

119400 c 400 V/50 Hz 4 kW
119402 a 400 V/50 Hz /4kW
119430 L 400V /50Hz /4kW



DC Storm 500 Med plastsäck

Levereras med (art.nr.)

Anslutningsmuff (2107)
Anslutningsmuff (2008)
Sugslang (Ø 50 mm) 7,5 m (2401)
Golvmunstycke B500 mm (7238)
Sugrör (Ø 50 mm) (7265)
10 x plastsäckar (46145)
Finfilter, polyester (44212)
HEPA H13-filter (42869)

Tekniska data

HxBxD [mm]	1790x780x1160
Vikt [kg]	178
Uppsamlingsbehållare [l]	60
Flöde max, fläkt, EU [m³/tim]	500
Undertryck, max, EU [kPa]	25
Effektuttag [kW]	4
Ljudnivå [dB(A)]	75



DC Storm 500 Med behållare

Levereras med (art.nr.)

Anslutningsmuff (2107)
Anslutningsmuff (2008)
Sugslang antistatisk (Ø 50 mm) 7,5 m (2013)
Golvmunstycke B500 mm (7238)
Sugrör (Ø 50 mm) (7265)
Behållare 75 l (7368)
Finfilter, polyester (44212)
HEPA H13-filter (42869)

Tekniska data

HxBxD [mm]	1790x780x1160
Vikt [kg]	180
Uppsamlingsbehållare [l]	75
Flöde max, fläkt, EU [m³/tim]	500
Undertryck, max, EU [kPa]	25
Effektuttag [kW]	4
Ljudnivå [dB(A)]	75



DC Storm 500 Med Longopac

Levereras med (art.nr.)

Anslutningsmuff (2107)
Anslutningsmuff (2008)
Sugslang antistatisk (Ø 50 mm) 5 m (2013)
Golvmunstycke B500 mm (7238)
Sugrör (Ø 50 mm) (7265)
Longopac 25 m (44077)
Finfilter, polyester (44212)
HEPA H13-filter (42869)

Tekniska data

HxBxD [mm]	1790x780x1160
Vikt [kg]	178
Uppsamlingsbehållare	Longopac
Flöde max, fläkt, EU [m³/tim]	500
Undertryck, max, EU [kPa]	25
Effektuttag [kW]	4
Ljudnivå [dB(A)]	75

Trefas stoftavskiljare

DC Storm 700L PTFE

Levereras med (art.nr.)

Anslutningsmuff (2107)
Anslutningsmuff (2008)
Sugslang, antistatisk (Ø 50 mm) 7,5 m (2013)
Golvmunstycke B500 mm (7238)
Sugrör (Ø 50 mm) (7265)
Longopac 25 m (44077)
Finfilter PTFE filter (44081)
HEPA H13-filter (42807)

Art.nr. DC Storm 700L PTFE

119419 L 400 V/50 Hz /7,5 kW VFD



DC Storm 700

Tekniska data

HxBxD [mm/in]	1790x780x1160
Vikt [kg]	212
Uppsamlingsbehållare [l]	Longopac
Flöde max, fläkt, EU [m³/tim]	700
Undertryck, max, EU [kPa]	22
Effektuttag [kW]	7,5
Ljudnivå [dB(A)]	75

Trefas stoftavskiljare

DC Storm 700c

Levereras med (art.nr.)

Anslutningsmuff (2107)
Anslutningsmuff (2008)
Sugslang (Ø 50 mm) 7,5 m (2401)
Golvmunstycke B500 mm (7238)
Sugrör (Ø 50 mm) (7265)
10 x plastsäcker (46145)
Finfilter, polyester (44212)
HEPA H13-filter (42807)

DC Storm 700a

Levereras med (art.nr.)

Anslutningsmuff (2107)
Anslutningsmuff (2008)
Sugslang, antistatisk (Ø 50 mm)
7,5 m (2013)
Golvmunstycke B500 mm (7238)
Sugrör (Ø 50 mm) (7265) 75 l
Finfilter, polyester (44212)
HEPA H13-filter (42807)

Art.nr. DC Storm 700c/a

119403 c 400 V/50 Hz VFD
119418 a 400 V/50 Hz VFD



DC Storm 700

Teknisk data

HxBxD [mm]	1790x780x1160
Vikt [kg]	210
Uppsamlingsbehållare [l]	60
Flöde max, fläkt, EU [m³/tim]	700
Undertryck, max, EU [kPa]	22
Effektuttag [kW]	7,5
Ljudnivå [dB(A)]	75

Tekniska data

HxBxD [mm/in]	1790x780x1160
Vikt [kg]	214
Uppsamlingsbehållare [l]	75
Flöde max, fläkt, EU [m³/tim]	700
Undertryck, max, EU [kPa]	22
Effektuttag [kW]	7,5
Ljudnivå [dB(A)]	75

Trefas stoftavskiljare

DC 5900 9,2 kW S

Den här maskinen är i första hand avsedd för transport av material och mycket grov städning tillsammans med föravskiljare. Den extra stora sugkapaciteten kan också användas för regelbunden punktutugning och städning samt i situationer där extra långa slangar upp till 50 m krävs. För att förhindra överhettning vid intensiv användning, har pumpen utrustats med ett kylfluttag.

Filterrensningssystemet med luftpuls ger filtren extra lång livslängd och garanterar bibehållen sugförmåga.

Art.nr. DC 5900 9,2 kW S

119341 a 400 V/50 Hz
119340 c 400 V/50 Hz



Levereras med (art.nr.)

Tömning

- a) 75 l behållare (40070)
- c) 10 x plastsäckar (46145)

Finfilter, polyester (429204)
HEPA H13-filter (42807)

Tekniska data

HxBxD [mm]	1942x780x1160
Vikt [kg]	200
Uppsamlingsbehållare [l]	a) Behållare 75 c) Säck 60
Flöde max, fläkt, EU [m³/tim]	500
Undertryck, max, EU [kPa]	40
Effektuttag [kW]	9,2
Ljudnivå [dB(A)]	75

DC 5900 9,2 kW P

DC5900c/a/L 9,2kW P är en kraftfull maskin med tillräcklig kapacitet för att stödja upp till tre användare samtidigt med uppgifter som städning med Ø38mm städutrustning samt ytterligare två operatörer med handhållna slipmaskiner, sågar, bormaskiner eller med två användare med Ø50mm städutrustning.

Maskinen är speciellt lämpad för att placeras ut i källare och med ett stående Ø76mm rör eller slangsystem installerat som stigarledning i trapphus. Vid varje våningsplan kan man då effektivt ansluta maskinens slang genom ett grenrör med klaffventil.

Art.nr. DC 5900 9,2kW P a/c/L

119301 a 75 l behållare
119305 c 60 l plastsäck
119333 L Longopac



Levereras med (art.nr.)

Tömning

- a) 75 l behållare (40070)
- c) 10 x plastsäckar (46145)
- L) Longopac 25 m (44077)

Finfilter, polyester (4292)
HEPA H13-filter (42807)

Tekniska data

HxBxD [mm]	1942x780x1160
Vikt [kg]	210
Uppsamlingsbehållare [l]	a) Behållare 75 c) Säck 60 L) Longopac
Flöde max, fläkt, EU [m³/tim]	800
Undertryck, max, EU [kPa]	28
Effektuttag [kW]	9,2
Ljudnivå [dB(A)]	75

Tillbehör för DC 5900 L 9,2 kW P (Art.nr.)

Anpassningssats för Longopac (44248)



EX-Line



EX-Line

DC 1800 och 2800 H EX är lämpliga för allmän rengöring och punktutsugning. DC 1800 H EX är liten och lätt och därmed idealisk där det finns behov för en bärbar men ändå tillräckligt kraftfull stoftavskiljare. DC 1800 och 2800 H EX är utrustade med en stålbehållare. Maskinerna är även utrustade med en borstlös motor (för gnistfri drift) och certifierade enligt IP54-standard (icke-ledande stoft).

EX-serien är särskilt utformad för branscher det finns risk för explosion och även höga krav på ren produktion, t.ex. trä-, livsmedels- och elektronikindustrin. Maskinerna uppfyller kraven i ATEX zon 22-direktivet 2014/34/EU. Rengöringstillbehör från Dustcontrol är också tillgängliga för att uppfylla dessa bestämmelser.

Zon 22 är ett område där en explosiv miljö, som skapats av lättantändliga luftburna ämnen, inte inträffar vid normal drift eller endast inträffar under en kort tid. Dessa maskiner är utrustade med stålbehållare, jordanslutna delar och antistatiska tillbehör.

Maskiner för icke-ledande material

uppfyller IP54-standarden.

För ledande material krävs IP65-standard.

Maskinerna är praktiskt taget underhållsfria och kan suga bort stoft i en mängd olika tillämpningar som punktutsugning vid användning av elverktyg för slipning, kapning och borring samt allmän rengöring.

Levereras med (art.nr.) DC1800 / DC 2800 H EX

Sugslang ATEX, Ø 38, 5 m (2027)
Anslutningshylsa (2115)
Anslutningsmuff 50/38 (2108)
Golvmunstycke (7235E)
Sugrör Ø 38 mm (7257)
Plastsäck (42951)
Finfilter, polyester antistatisk (42028-01)
HEPA H13-filter (42027)

Tekniska data DC1800 / DC 2800 H EX

HxBxD DC 1800 [mm]	840x400x400
HxBxD DC 2800 [mm]	1200x440x600
Vikt DC 1800 [kg]	16,5
Vikt DC 2800 [kg]	24,5
Uppsamlingsbehållare DC 1800 [l]	20
Uppsamlingsbehållare DC 2800 [l]	40
Flöde max, fläkt, EU [m³/tim]	200
Undertryck, max, EU [kPa]	27
Effektuttag 115/230 V [W]	1500/1500
Ljudnivå [dB(A)]	70

DC 1800 H EX

DC 2800 H EX



DC 1800 H EX

DC 2800 H EX

Art.nr. DC 1800 H EX

124000 230V /50/60 Hz, EU

Art.nr. DC 2800 H EX

124100 230V /50/60 Hz, EU



EX-Line

DC 1800 H EX SS

DC 2800 H EX SS



DC 1800 H EX SS

DC 2800 H EX SS

Art.nr. DC 1800 H EX SS

124004 230 V 50/60 Hz, EU

Art.nr. DC 2800 H EX SS

124105 230 V/50 Hz, EU



Rostfritt stål

Dustcontrols DC 1800/2800 H EX SS är högt ansedda både för sin enkla hantering och sin kapacitet när de används för att minska riskerna för eventuella dammexplosioner i ATEX Zone 22 (icke-ledande stoft).

Det finns dock områden med höga hygieniska krav (t.ex. livsmedelsindustrin), vilket överstiger egenskaperna i vår standard DC 1800/2800 H EX SS.

Lämplig för användning i miljöer med potentiellt brännbart stoft (icke-ledande), rostfri design möjliggör användning av alkaliska tvättlösningar, hög beständighet mot syror.

Levereras med (art.nr.) DC1800 / DC 2800 H EX SS

Sugslang, antistatisk Ø 38 ATEX (2027)
Anslutningshylsa (2115)
Anslutningsmuff 50/38 (2108)
Golvmunstycke 370 A-38, ESD-certifierat (7235E)
Sugrör Ø 38 mm (7257)
Plastsäck (42951)
Finfilter, polyester antistatisk (42028-01)
HEPA H13-filter (42027)

Tekniska data DC1800 / DC 2800 H EX SS

HxBxD DC 1800 [mm]	830x400x400
HxBxD DC 2800 [mm]	1200x440x600
Vikt DC 1800 [kg]	16,5
Vikt DC 2800 [kg]	24,5
Uppsamlingsbehållare DC 1800 [l]	20
Uppsamlingsbehållare DC 2800 [l]	40
Flöde max, fläkt, EU [m³/tim]	200
Undertryck, max, EU [kPa]	27
Effektuttag 115/230 V [W]	1500/1500
Ljudnivå [dB(A)]	70

EX-Line

DC Tromb Turbo EX

DC Tromb Turbo EX för ATEX-zon 22 är en medelstor stoftavskiljare som utökar Tromb-familjen. Den är utrustad med en kraftfull trefas turbomotor som är lämplig för tung rengöring (38 mm-tillbehör) och levereras med en slang på 7 m. Den är certifierad till IP65-standard i ATEX-zon 22 (ledande stoft).



Art.nr. DC Tromb Turbo EX
173700 2,2 kW 400 V/50 Hz



Levereras med (art.nr.)

Sugslang Ø 38/50 (2027 (2 m), 2028 (5 m))
Golvmunstycke (7236E)
Sugrör Ø50 (7257)
Plastsäck (5 st.) (42111)
Antistatiskt finfilter, polyester (44017-1)
HEPA H13-filter (44016)

Tekniska data

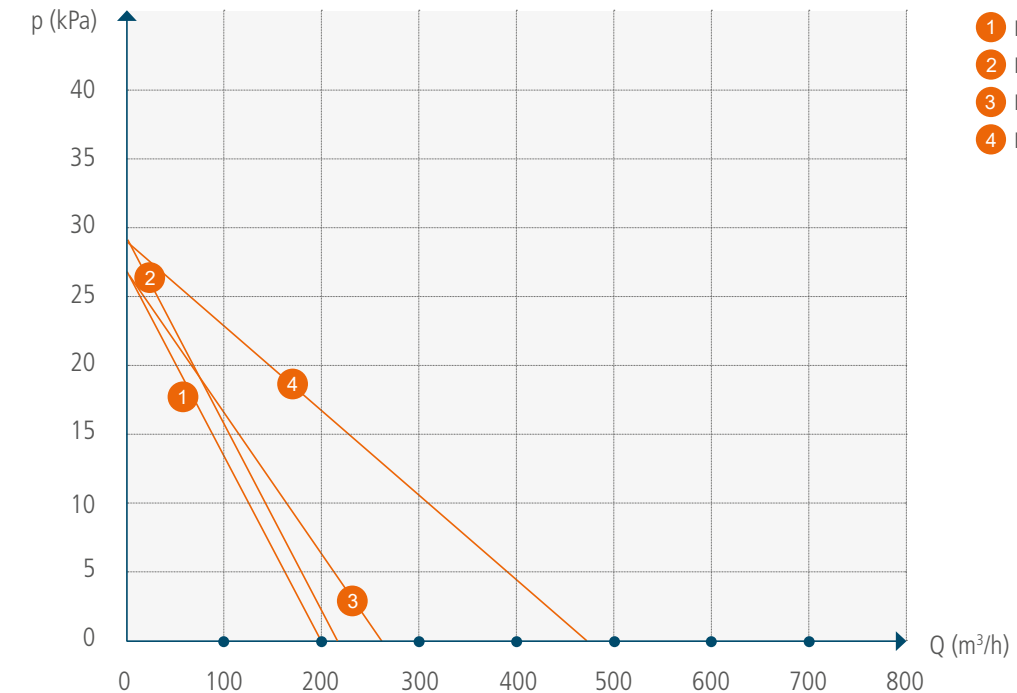
HxBxD [mm]	1390x600x840
Vikt [kg]	Behållare 94
Uppsamlingsbehållare [l]	40
Flöde max, fläkt, EU [m³/tim]	260
Undertryck, max, EU [kPa]	26
Effektuttag [kW]	2,2
Ljudnivå [dB(A)]	75

EX-Line

Guide till rätt EX-maskin



Kapacitet luftflöde EX-Line



DC 5800 H Turbo EX

DC 5800 H Turbo EX är utformad för stora handhållna elverktyg och tung rengöring. Enheten är av robust och tålig design för maximal driftsäkerhet, kombinerat med en direktdriven turbopump för kontinuerlig drift. Den är kapslingskyddad till standard IP65 (ledande stoft).



Art.nr. DC 5800 H Turbo EX
119312 4 kW 400 V/50 Hz
119313 10 hk 460 V/60 Hz



Levereras med (art.nr.)

Sugslang ATEX, Ø 50 mm, 7,5 m (2028)
Golvmunstycke (7238E)
Sugrör, Ø 50 mm (7265)
Plastsäck (5 st.) (42111)
Finfilter, antistatiskt (429206)
HEPA H13-filter (42869)

Tekniska data

HxBxD [mm]	1942x780x1160
Vikt [kg]	170
Uppsamlingsbehållare [l]	40
Flöde max, fläkt, EU [m³/tim]	470
Undertryck, max, EU [kPa]	28
Effektuttag [kW]	4
Ljudnivå [dB(A)]	75

TEKNISKA DATA	DC 1800 H EX	DC 2800 H EX	DC Tromb Turbo EX	DC 5800 H Turbo EX
HxBxD [mm]	830x402x382	1110x440x550	1390x600x840	11942x780x1160
Vikt [kg]	16,5	24,5	70	ca 170
Inlopp [mm]	X 50	X 50	X 50	X 76
Slanglängd, Ø 50 mm [m]	5 (Ø 38)	5 (Ø38)	5-20	5-30
Uppsamlingsbehållare [l]	20	40	40	40
Flöde max, fläkt, EU [m³/tim]	200	200	260	470
Undertryck max, fläkt, EU [m³/tim]	27	27	28	
Effektuttag 115/230 V [W]	1500/1300	1500/1300	2200	4000
Filteryta finfilter [m²]	1,5	1,5	2,5	8,4
Grad av separation finfilter				
EN 60335-2-69, Class M [%]	99	99	99	99
Filteryta mikrofilter [m²]	0,85	0,85	2,2	2,7
Avskiljningsgrad				
Mikrofilter EN 1822-1	HEPA H13	HEPA H13	HEPA H13	HEPA H13
EN 60335-2-69, Class H [%]	99,995	99,995	99,995	99,995
Ljudnivå [dB(A)]	70	70	75	75

Tryckluftsdrivna stoftavskiljare

DC TROMB TR H EX

DC TROMB TR H EX är en tryckluftsdreven utmatare för användning i områden där elektricitet inte är tillgänglig eller praktiskt användbar. DC TROMB TR H EX bygger på Tromb chassit och är en maskin med stor sugkapacitet och robust konstruktion samtidigt som den är kompakt och lätt att manövrera.

Den är perfekt för punktutsugning för de flesta typer av handhållna verktyg och för industriell rengöring (38 mm- och 50 mm-system).

Art.nr. DC TROMB TR H EX 177100

Levereras med (art.nr.)

Plastsäck, antistatisk standard, ESD (42384)
Finfilter, ESD (44017-1)
HEPA H13 filter (44016)
Potentialutjämningskabel (45201)



Teknisk data

HxBxD [mm]	1414x600x780
Vikt [kg]	53
Inlopp Ø [mm]	76
Uppsamlingsbehållare [l]	40
Flöde max. [m³/h]	330
Undertrycktryck, max. [kPa]	30
Finfilter, polyester, area [m²]	1,85
Grad av separation, finfilter [%]	99,9
Filterarea, HEPA-filter [m²]	1,2
Filterklassificering, EN 1822-1	HEPA H13
Filtreringseffektivitet, maskin, EN 60335-2-69, bilaga A-A, klass H [%]	99,995
Ljudnivå [dB(A)]	70
Tryckluftsförbrukning vid 6 bar	28 l/s
Jordning	Anslutning via tryckluftsslång
Anslutningsdimension	R 1/2"

DC 5900 TR

DC 5900 TR är en maskin som drivs av tryckluft för användning i områden där elektricitet inte är tillgänglig eller inte tillåten. DC 5900 TR har en mycket robust design och extra hög utsugningskraft, vilket gör den idealisk för utsugning på större maskiner och i gruvor. Den är också idealisk för punktutsugning från de flesta typer av handhållna elverktyg.

Art.nr. DC 5900 TR 119390

Levereras med (art.nr.)

Plastsäckar, 5 st. (46145)
Finfilter, polyester (429204)
HEPA H13-filter (42869)



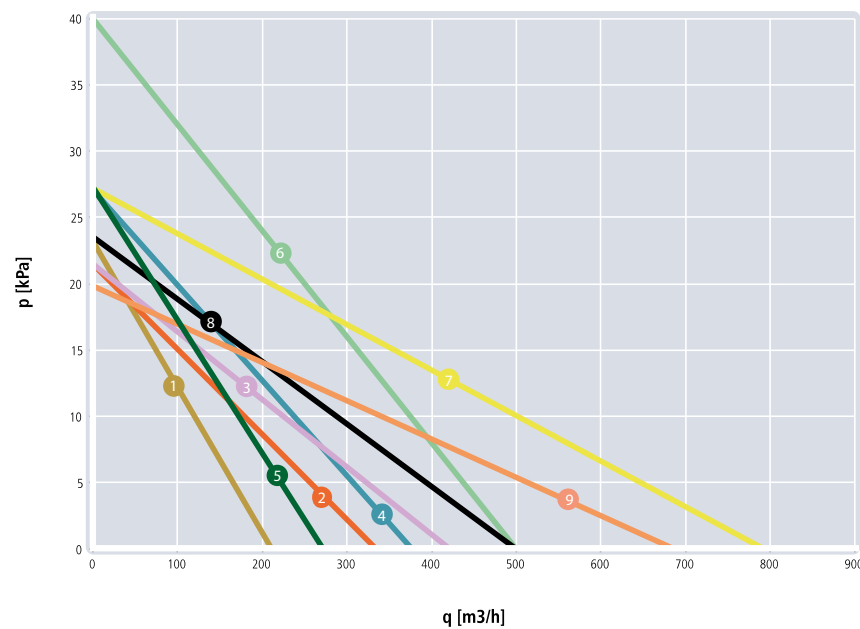
Tekniska data

HxBxD [mm]	710x300x400
Vikt [kg]	150
Inlopp [mm]	Ø 76
Slang max mott.	5-10m
Uppsamlingsbehållare [l]	60
Flöde max. [m³/tim]	500
Luftförbrukning vid 6bar	3,6 m³/m
Luftanslutning	1" kulventil
Undertryck, max. [kPa]	21
Finfilteryta [m²]	5
Filtreringseffektivitet	
EN 60335-2-69, klass M	99 %
HEPA-filteryta [m²]	1,5
HEPA-filtereffektivitet	
- EN 60335-2-69, klass H [%]	99,995
- EN 1822-1	HEPA H13
Ljudnivå [dB(A)]	75

Guide till rätt maskin

Tryckgenerering och luftflöde för våra mobila stoftavskiljare

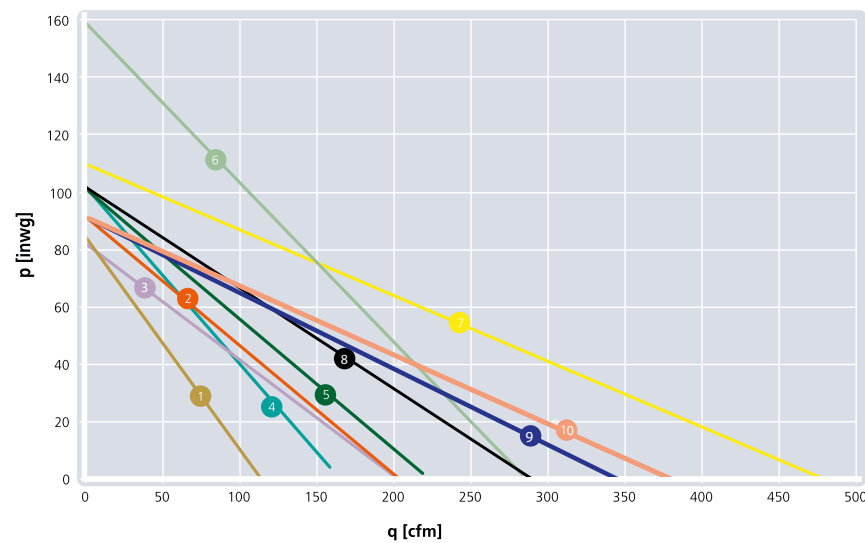
kPa jämfört med m³/tim



kPa jämfört med m³/tim

- 1 DC 1800 H, DC 1800 XL, DC 2900
- 2 DC Spånsug
- 3 DC Tromb H 400
- 4 DC Tromb Turbo – Direkt start
- 5 DC Tromb Turbo – Frekvensomvandlare
- 6 DC 5900 9,2kW S
- 7 DC 5900 9,2kW P
- 8 DC Storm 500
- 9 DC Storm 600
- 10 DC Storm 700

cfm jämfört med inwg



cfm jämfört med inwg

- 1 DC 1800 H, DC 1800 XL, DC 2900
- 2 DC Spånsug
- 3 DC Tromb H 400
- 4 DC Tromb Turbo – Direkt start
- 5 DC Tromb Turbo – Frekvensomvandlare
- 6 DC 5900 9,2 kW S
- 7 DC 5900 9,2 kW P
- 8 DC Storm 500
- 9 DC Storm 600
- 10 DC Storm 700

"Alla Dustcontrols maskiner kan suga upp mindre mängder vätska, men för dig som hanterar större mängder vatten har vi tagit fram en serie professionella våtsugar som klarar riktigt tuffa miljöer."



Våtsugare

DC 50W

Levereras med (art.nr.)

Anslutningsmuff (2108)
Anslutningshylsa (2114)
Sugslang Ø 38 mm, 5 m antistatisk (2012)
Golvmunstycke B370 mm (7236)
Sugrör Ø 38, aluminium (7258)
Filtersäck (42190)

Art.nr. DC 50 W

118600 230 V/50 Hz, EU

1-fas



Borring i betong kräver stora mängder vatten. Detta resulterar i bildande av slam. Med en våtsug som effektivt suger upp vattnet förhindrar du att arbetsplatsen blir blöt och smutsig och samtidigt ser du till att avloppsnätet inte slammar igen. Slammet samlas upp i en filtersäck som är lätt att ta bort.

Dustcontrols våtsugar är lätt delbara för rengöring och dekontaminering. Detta är en viktig detalj på enheter som kräver frekvent rengöring. Robust konstruktion hjälper dessa enheter motstå belastningen vid daglig användning.

Tekniska data

HxBxD [mm]	870x630x543
Vikt [kg]	43
Uppsamlingsbehållare [l]	50
Slanglängd Ø 38 mm [m]	5
Flöde max, öppet inlopp EU [m³/tim]	190
Undertryck, max, EU [kPa]	21
Effektuttag [W]	
Sugmotor, 1 fas 230 V	1285
Pump, enfas [W]	550
Ljudnivå [dB(A)]	75

DC 75W

Levereras med (art.nr.)

Anslutningsmuff (2108)
Anslutningshylsa (2115)
Sugslang Ø 38 mm, 5 m antistatisk (2012)
Golvmunstycke B370 mm (7236)
Sugrör Ø 38, aluminium (7258)
Filtersäck (42190)

Art.nr. DC 75 W

118700 230 V/50 Hz, EU

1-fas



Luftrenare

DC AirCube 600

DC AirCube 600 kombinerar ergonomisk design med kraftfull prestanda. Med ett justerbart luftflöde anpassas driften enkelt efter behov.

Den generösa filterarean säkerställer lång livslängd och optimal filtrering, medan den låsbara nätkabeln bidrar till ökad säkerhet under användning. En integrerad drifttidmätare ger full kontroll över användning och serviceintervall.

För ökad funktionalitet är enheten utrustad med apparatuttag. Dessutom är konstruktionen stapelbar.

Art.nr. DC AirCube 600

112600 230 V/50 Hz, EU

1-fas



Levereras med (art.nr.)

HEPA H13-filter (46378)
Förfilter (46395)



Tekniska data

HxBxD [mm]	370x304x430
Vikt [kg]	10
Inlopp Ø [mm] (tillbehör)	200
Utlopp Ø [mm] (tillbehör)	200
Flöde max, med ljuddämpare [m³/tim]	600
Effekt, fläkt 230 [W]	170
Förfilteryta [m²]	0,71
HEPA-filteryta [m²]	4,47
Filterklass	H13
Ljudnivå [dB(A)]	0-70

Tillbehör (art.nr.)

FILTER FÖR DC AIRCUBES

Gå till sidan 181

SLANGAR & RÖRBÖJAR



Slang (42657) Rörböj 90° (42660)

TRANSPORTSKYDD



Ø250 AirCube 600 (46407) Ø315 AirCube 1200 (45169) AirCube 2000 (45170)

SLANGAR, TRATTANSLUTNING & SLANGKLÄMMOR



Evakueringskit (46434)

Luftrenare

DC AirCube 1200

DC AirCube 1200 är en högeffektiv och robust luftrenare med möjlighet att rena luften även i stora rum, med en kapacitet på upp till 1060 m³/tim. Det inkaplade fläkthuset innehåller en radialfläkt som bygger upp ett högt tryck över hela flödesområdet, vilket ger en effektiv luftrening under hela filtrets livslängd. Fläktens hastighet är också variabel för att spara energi. Överdelen har fyra fästen, vilket möjliggör att motordelen kan roteras efter behov.

DC AirCube 1200 är utrustad med både ett HEPA H13-filter som fångar upp de minsta partiklarna samt ett förfilter samt en drifttidsmätare för filterbyten.

Art.nr. DC AirCube 1200

103100 230 V/50 Hz, EU



Levereras med (art.nr.)

HEPA H13-filter (42940)
Förfilter (42918)

Tillbehör (art.nr.)

Evakuerings slang (42657)
Evakueringsböj 90° (42660)
HEPAfilter H14 (42923)

Tekniska data

HxBxD [mm]	930x520x650
Vikt [kg]	23
Inlopp/utlopp Ø [mm]	250/315
Effekt, fläkt 230 [W]	500
Flöde max, öppet inlopp 230 V [m ³ /tim]	1060
Förfilteryta [m ²]	0,40
HEPA-filteryta [m ²]	5
Filterklass	H13
Ljudnivå [dB(A)]	60-68

DC AirCube 2000

Med en kapacitet på cirka 1,850 m³/tim är DC AirCube 2000 Dustcontrols mest kraftfulla luftrenare. DC AirCube 2000 har ett robust, rostfritt stålchassi och en inkaplad fläkt med variabel hastighet. Ergonomisk design gör den enkel att hantera och transportera. Överdelen lossas lätt för att kunna roteras efter behov. Den fungerar även liggande.

DC AirCube 2000 har ett HEPA H13-filter med en yta på totalt 10 m² samt ett förfilter. Den inbyggda drifttidsmätare indikerar när filtret behöver bytas.

Art.nr. DC AirCube 2000

1030000 230 V, 50/50 Hz, EU



Levereras med (art.nr.)

HEPA H13-filter (42896)
Förfilter (42917)

Tillbehör (art.nr.)

Evakuerings slang (42657)
Evakueringsböj 90° (42660)
HEPAfilter H14 (42924)

Tekniska data

HxBxD [mm]	1020x520x650
Vikt [kg]	30
Inlopp/utlopp Ø [mm]	315/315
Effekt, fläkt 230 [W]	750
Flöde max, öppet inlopp 230 V [m ³ /tim] max	1850
Förfilteryta [m ²]	0,6
HEPA-filteryta [m ²]	10
Filterklass	H13
Ljudnivå [dB(A)]	60-68

Healthy Business

Dustcontrol

Tillbehör och förbrukningsartiklar

För att få optimal prestanda från vakuumsystem eller mobila stoftavskiljare måste alla element i lösningen vara i balans. Tillbehören är minst lika viktiga som vakuumalstraren för att ge bästa resultat.



Om sugslangar

Beroende på användningsområde måste man ha slangar med olika egenskaper. Dustcontrol levererar slangar för olika tillämpningar:

- Slitstarka, lätta och flexibla
- Hållbara för extrema temperaturer
- Antistatiska
- Godkända av FDA

När man använder långa, hopkopplade sugslangar ska slangen närmast sugkåpan ha minsta diametern och inte vara längre än 3 m. Kopplingen ska utföras med hjälp av externa kopplingar.

Antistatiska tillbehör – ESD-certifiering
ESD-tillbehör certifieras enligt Research Institutes of Sweden (RISE).

Våra utloppsslangar

PRODUKT	Art.nr.	Dimension Ø [mm]	Standardlängd [m]	Färg	Material	Temp °C max/min	Antistatisk /ESD	Slipbeständighet	UV- & ozonbeständighet	Beständighet mot svetsångor	Beständighet mot bensin & oljor	FDA
Sugslangar standard	2001	76	10, 15	Blå	PE	+60/-30	Nej	2	2	3	3	
	2401	50	5,10,15, 20, 25, 30	Blå	PE	+60/-30	Nej	2	2	3	3	
	2111	38	5,10,15, 20, 25, 30	Blå	PE	+60/-30	Nej	2	2	3	3	
	2112	32	5,10,15, 20, 25, 30	Blå	PE	+60/-30	Nej	2	2	3	3	
	2113	25	5,10,15, 20, 25, 30	Blå	PE	+60/-30	Nej	2	2	3	3	
Sugslangar, värmebeständiga	2004	50	5,10,15	Grå	PP(EPDM)	+90/-40	Nej	3	2	1	4	
	2003	38	5,10,15	Grå	PP(EPDM)	+90/-40	Nej	3	2	1	4	
Sugslangar antistatisk	2024*	76	10, 15	Svart	PE	+60/-20	Ja	2	2	3	3	
	2013*	50	5,10,15,20	Svart	PE	+60/-20	Ja	2	2	3	3	
	2012*	38	5,10,15,20	Svart	PE	+60/-20	Ja	2	2	3	3	
	2005*	32	5,10,15,20	Svart	PE	+60/-20	Ja	2	2	3	3	
	2025*	25	5,10,15,20	Svart	PE	+60/-20	Ja	2	2	3	3	
Sugslangar antistatisk, ATEX	2027*	38	5,10,15,20	Svart	PE	+60/-20	Ja	2	2	3	3	
	2028*	50	5,10,15,20	Svart	PE	+60/-20	Ja	2	2	3	3	
Sugslangar, PU extra slitagetåliga	2056	76	10	Transparent	PU	+90/-40	Ja**	1	1	3	1	
	2054	50	10		PU	+90/-40	Ja**	1	1	3	1	
	2055	38	10		PU	+90/-40	Ja**	1	1	3	1	
Super D-superelastiska	2038	38	15	Svart/vit	PVC	+85/-5	Nej	2	2	2	4	
	2039	50	15	Svart/vit	PVC	+85/-5	Nej	2	2	2	4	
Sugslangar Livsmedel	44140	38	10	Transparent	PU	-40 till +90	Ja	2	2	2	2	x
	44141	50	10	Transparent	PU	-40 till +90	Ja	2	2	2	2	x
	44142	76	10	Transparent	PU	-40 till +90	Ja	2	2	2	2	x

* För att beställa en ESD-certifierad version, lägg till E efter artikelnumret.

** Trådhelixen måste vara plåten och vara i kontakt med ledande material för statisk urladdning.

Resistansskala
1 Utmärkt
2 Bra
3 Begränsad
4 Dålig

Sugslangar

Metallslang

Art.nr.	Diameter Ø [mm]	Typ	Temp °C max	Material
2178	50	Flexibel	+600	SS EN 1.4301
2151	50	Styv	+300	Stål
2138	38	Flexibel	+300	Stål
2139	38	Styv	+600	SS 321

Ventilationsslang

Art.nr.	Beskrivning	Diameter Ø [mm]
2420	Ventilationsslang 125	125
2139	Fast, SS 321	38

Tryckluftsslang

Art.nr.	Beskrivning	Diameter Ø [mm]
2122	Tryckluftsslang 10	Ø _{inv} 10
2123	Tryckluftsslang 12,5	Ø _{inv} 12,5
2124	Tryckluftsslang 19	Ø _{inv} 19
2406	Tryckluftsslang 5	Ø _{utv} 5
8482	Tryckluftsslang 6	Ø _{utv} 6
8183	Tryckluftsslang 8	Ø _{utv} 8

Slangklämma

Art.nr.	Beskrivning	Diameter Ø max [mm]
4027	Slangklämma	8-14
4028	Slangklämma	11-17
4146	Slangklämma	15-24
4197	Slangklämma	26-38
4075	Slangklämma	44-56
4219	Slangklämma	50-65
4002	Slangklämma	58-75
3002	Slangklämma	68-85
4090	Slangklämma	77-95
4310	Slangklämma	87-112
4138	Slangklämma	104-138
4040	Slangklämma	130-165
4137	Slangklämma	150-180
4464	Slangklämma	200-231
4102	Slangklämma	226-256

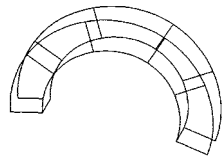
Sugslangar

Gummisugslang

Tekniska data	2011	2046	2045
Materialmätare [mm]	8,5	8	9,5
Min.radie [mm]	300	210	480
Vikt [kg/m]	4,15	2,97	7,37
Temp max. [°C]	+48,8	+48,8	+60
min. [°C]	-4,4	-10,5	-4,4
Inre rör	SBR/EPDM	PVC	SBR/EPDM
Inlaga	Stålhelix	Stålhelix/polyester	Stålhelix koppartråd
Yttre rör	SBR-gummi	PVC	SBR-gummi

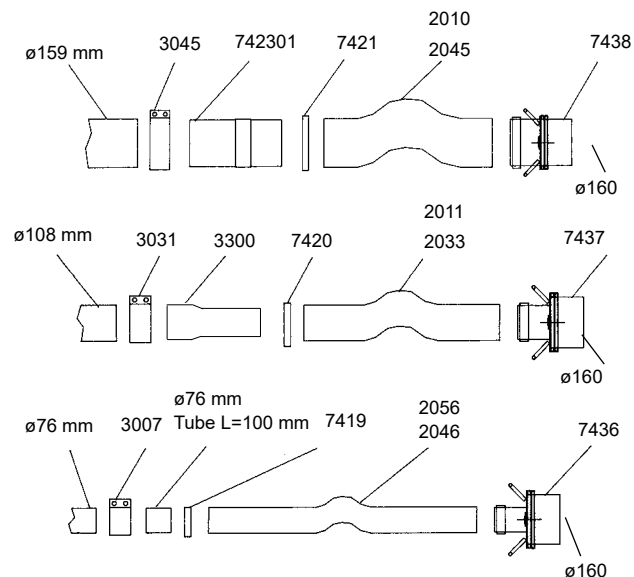
Art.nr. Standard	Art.nr. Extra slitbeständig	Beskrivning Ø [mm]
2045	-	152
2011	-	102
Se PU-sugslang	2046	76

Slanghängare



Art.nr.	Beskrivning
4473	Slanghållare, vit emalj
7214	Slanghållare, rostfri

Kopplingar för gummisugslang/extra slitstarka



Art.nr.	Beskrivning Ø [mm]
3007	Skarv 76
3031	Skarv 108
3045	Skarv 160
3300	Kona 108/102
7419	Slangklämma 76
7420	Slangklämma 102
7421	Slangklämma 160/6
742301	Röranslutning 159/152
7436	Slanganslutning 76/X160
7437	Slanganslutning 102/X160
7438	Slanganslutning 152/X160

Sugslangar

Svivlande kopplingar

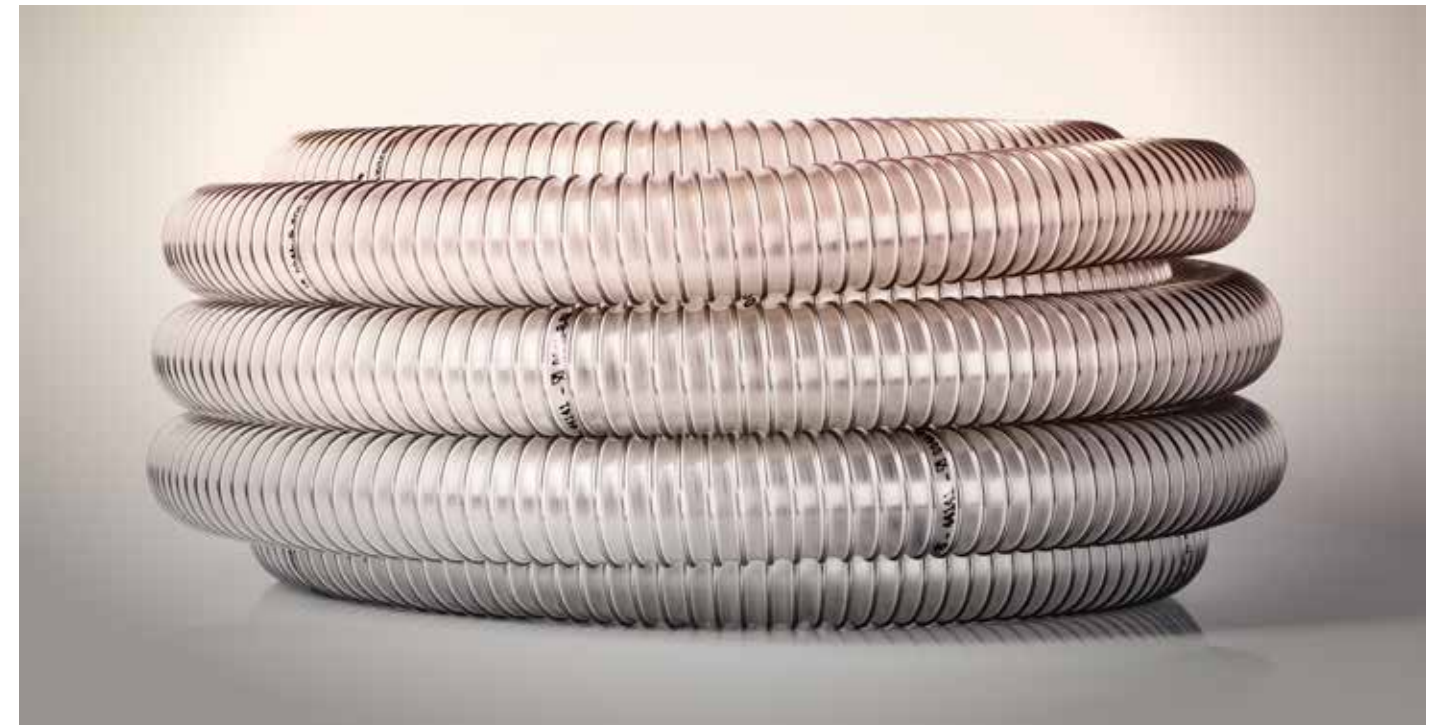


Art.nr.	Beskrivning
2114*	Anslutningshylsa, vridbar Ø 38/38
2128*	Anslutningshylsa, vridbar Ø 50/38
2129*	Anslutningshylsa, vridbar Ø 50/50

Art.nr.	Beskrivning
2131*	Mellanhylsa, vridbar Ø2 50/38
2132*	Anslutningshylsa, vridbar Ø 32/38
2133*	Anslutningshylsa, vridbar Ø 38/32
2171*	Anslutningshylsa, vridbar Ø 32/32

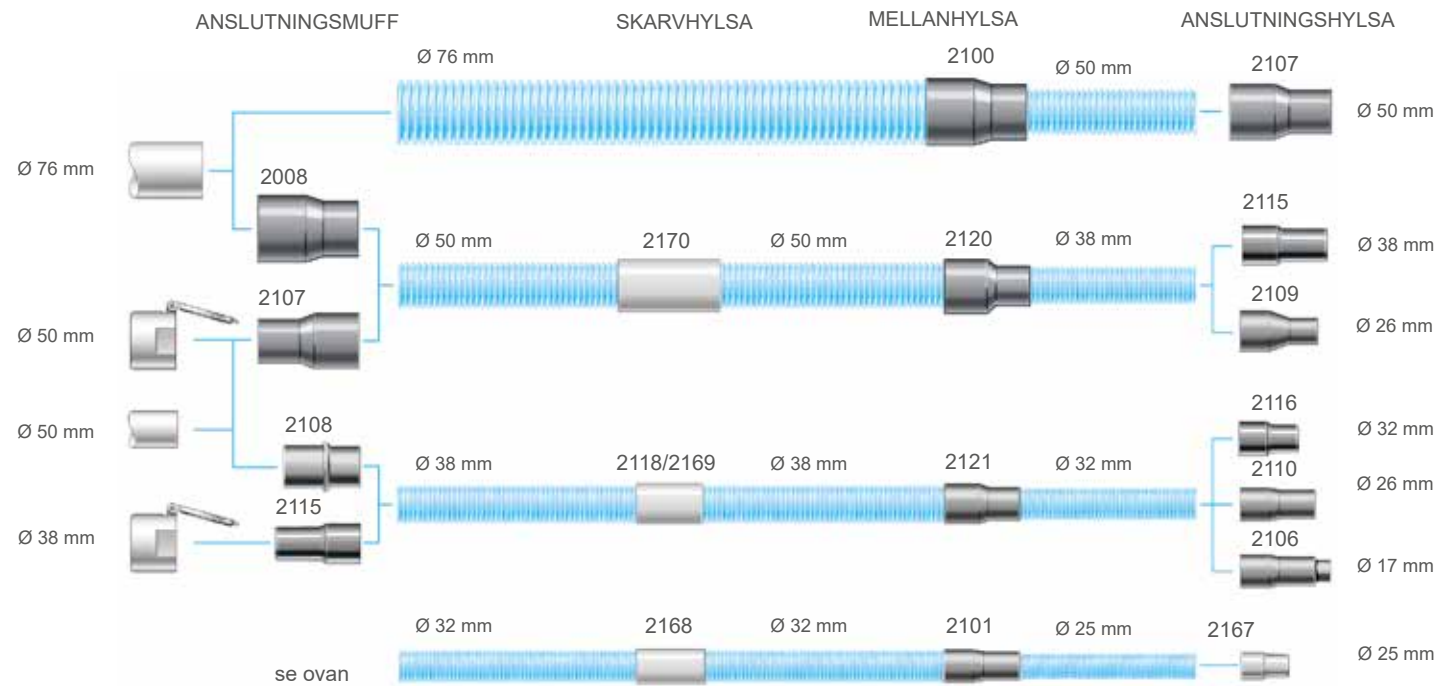


*För att beställa en antistatisk (ESD) version, lägg till E efter artikelnumret.



Sugslangar

Gängade slanganslutningar



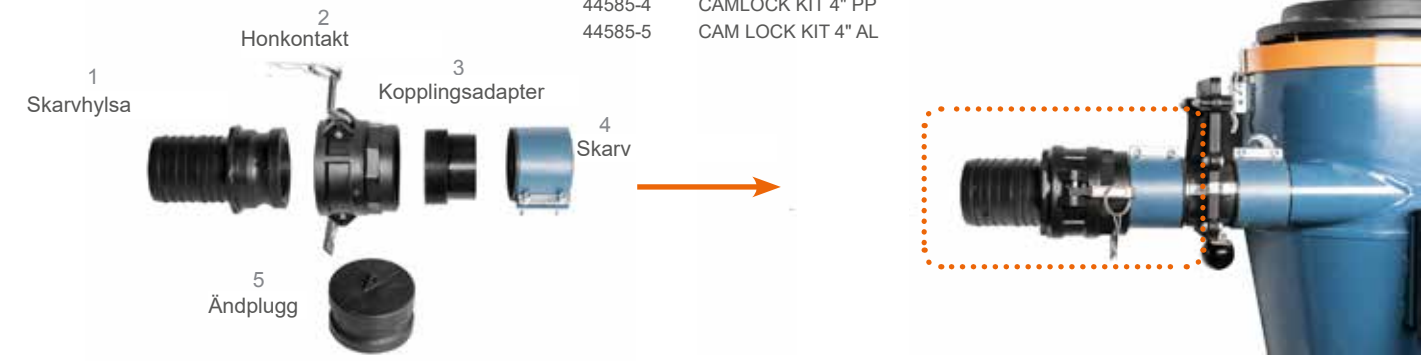
Art.nr.	Beskrivning
2008*	Anslutningshylsa Ø 76/50
2100*	Mellanhylsa Ø 76/50
2101*	Mellanhylsa Ø 32/25
2106*	Anslutningshylsa Ø 17/32
2107*	Anslutningshylsa Ø 50/50
2108*	Anslutningshylsa Ø 50/38
2109*	Anslutningshylsa Ø 26/38
2110*	Anslutningshylsa Ø 26/32
2115*	Anslutningshylsa Ø 38/38

Art.nr.	Beskrivning
2116	Anslutningshylsa Ø 32/32
2118	Anslutningshylsa Ø 38
2120*	Mellanhylsa Ø 50/38
2121*	Mellanhylsa Ø 38/32
2156*	Anslutningsmunstycke 75/72,5. 2156 används för att ansluta 76 mm-slangen till klaffventilen, 76/76 art. 3237

Art.nr.	Beskrivning
2167*	Anslutningshylsa Ø 25/25
2168*	Skarvhylsa Ø 32
2169*	Skarvhylsa Ø 38
2170*	Skarvhylsa Ø 50

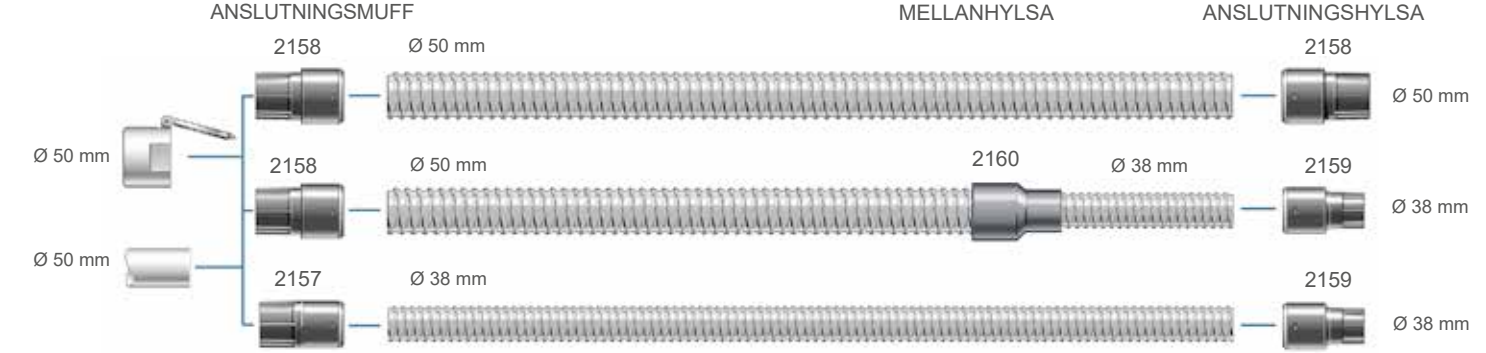
*För att beställa en antistatisk (ESD) version, lägg till E efter artikelnumret.

Camlock-eftermonteringsats

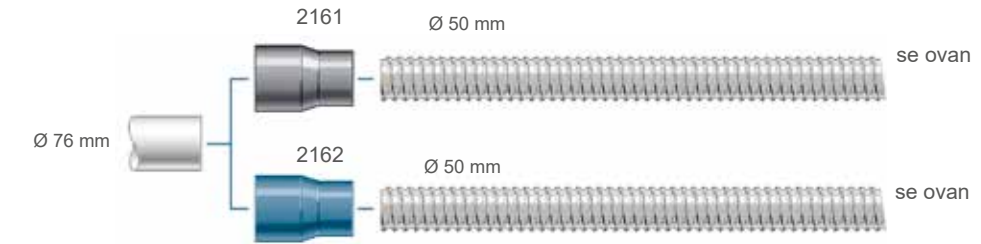


Sugslangar

Svivlande anslutningar för PU-sektionslangar

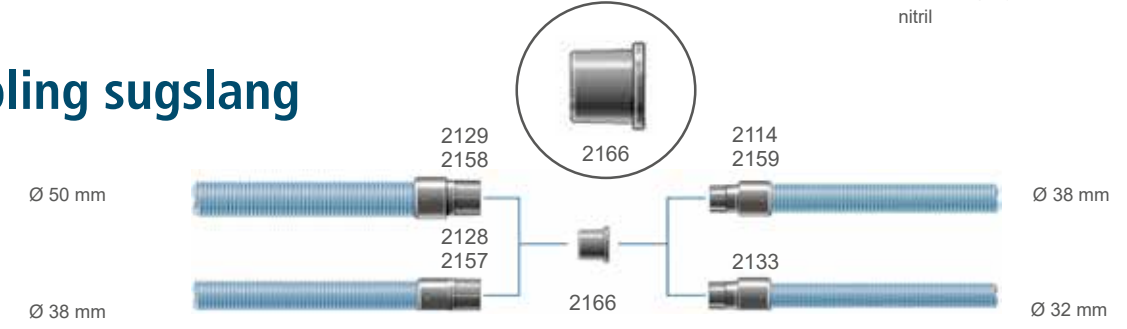


Gängade kopplingar till PU-slang



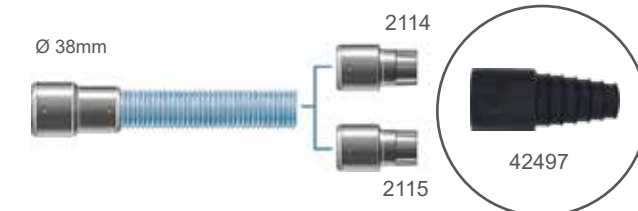
Art.nr.	Beskrivning
2157*	Anslutningshylsa Ø 50/38 PU, vridbar
2158*	Anslutningshylsa Ø 50/50 PU, vridbar
2159*	Anslutningshylsa Ø 38/38 PU, vridbar
2160*	Mellanhylsa Ø 50/38 mm PU, vridbar
2161*	Anslutningshylsa Ø 76/50 mm PU, EPDM
2162*	Anslutningshylsa Ø 76/50 mm PU, nitril

Snabbkoppling sugslang



Multianslutning för handverktyg med integrerade sugkåpor

Multianslutningen passar på sugkåpor med en utloppsdiаметer på 25-35 mm. Kapa bort en sektion vid önskad diámetro (den är förmärkt med: 25, 27, 29, 31, 33, 35 mm) och trä multianslutningen över röret. Anslutningshylsa 2115 eller 2114 passar till den andra änden.



Art.nr.	Beskrivning
42497*	Multianslutning för handverktyg med integrerade sugkåpor
2114*	Anslutningshylsa Ø 38/38 mm, vridbar
2115*	Kopplingshylsa Ø 38/38 mm

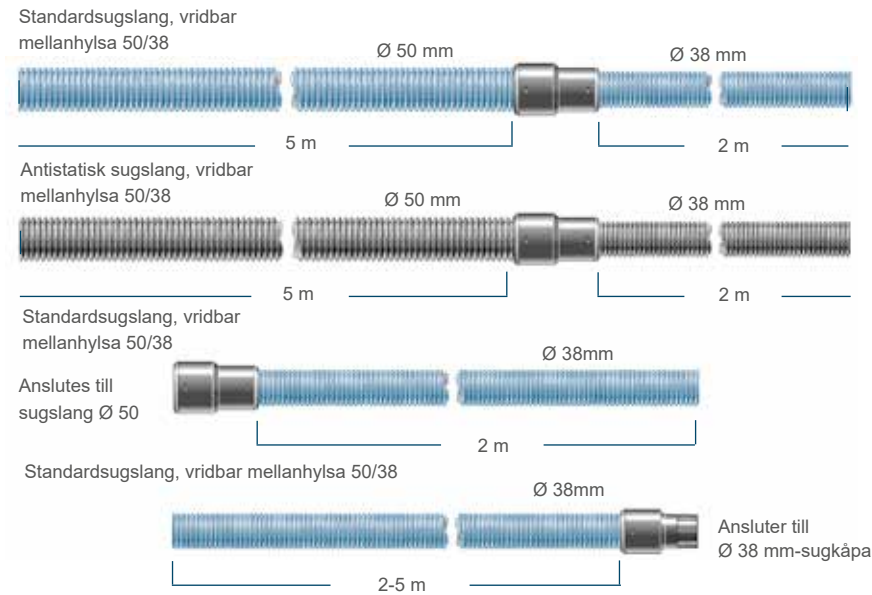
Tillbehör och förbrukningsartiklar

Slangsatser

Art.nr.

2125	Slangsat 50/38 L = 7 m
2126	Slangsat 50/38 L = 7 m antistatisk
2006	Slangsat 38 L = 2 m
2015	Slangsat 38 L = 2 m
2105	Slangsat 38 L = 5 m**

** Standardsugslang, vridbar, ej löstagbar anslutning. (Ersättning för vanlig slangsat)



Materialegenskaper

BESKRIVNING	Dimension Ø [mm]	Art.nr.	Färg	Material	Temp °C max/min	Antistatisk	Slipbeständig	UV- och zonbeständig	Beständig mot svetsångor	Beständig mot bensin och olja
Anslutningsmuff	76/50	2008*	Svart	EPDM	140/-60	Ja	2	1	2	4
	50/50	2107*	Svart	EPDM	140/-60	Ja	2	1	2	4
	50/38	2108*	Svart	EPDM	140/-60	Ja	2	1	2	4
	76/50 (PU)**	2161*	Svart	EPDM	140/-60	Ja	2	1	2	4
Anslutningsmuff	76/50	2162*	Blå	NBR	120/-60	Ja	2	3	3	2
Anslutningsmuff	50/50	2129*	Svart	PA12	140/-20	Ja	1	2	3	1
	50/50 (PU)**	2158*	Svart	PA12	140/-20	Ja	1	2	3	1
	50/38 (PU)**	2157*	Svart	PA12	140/-20	Ja	1	2	3	1
	50/38	2128*	Svart	PA12	140/-20	Ja	1	2	3	1
	38/32	2133*	Svart	PA12	140/-20	Ja	1	2	3	1
	32/32	2171*	Svart	PA12	140/-20	Ja	1	2	3	1
Anslutningshylsa	32/38	2132*	Svart	PA12	140/-20	Ja	1	2	3	1
	38/38 (PU)**	2159*	Svart	PA12	140/-20	Ja	1	2	3	1
	38/38	2114*	Svart	PA12	140/-20	Ja	1	2	3	1
	50/50	2129*	Svart	PA12	140/-20	Ja	1	2	3	1
	25/25	2167*	Svart	TPE	140/-20	Ja	1	2	3	1
	38/38	2115*	Svart	TPE	140/-20	Ja	1	2	3	1
Anslutningshylsa	26/38	2109*	Svart	EPDM	140/-60	Ja	2	1	2	4
	26/32	2110*	Svart	EPDM	140/-60	Ja	2	1	2	4
	17/32	2106*	Svart	EPDM	140/-60	Ja	2	1	2	4
Anslutningshylsa	32/32	2116	Grå	PE	45/-45	Nej	1	2	3	1
	25/25	2117	Grå	PE	45/-45	Nej	1	2	3	1
Mellanliggande hylsor	50/38	2131*	Svart	PA12	140/-20	Ja	1	2	3	1
	50/38 (PU)**	2160*	Svart	PA12	140/-20	Ja	1	2	3	1
Mellanliggande hylsor	76/50	2100*	Svart	EPDM	140/-60	Ja	2	1	2	4
	50/38	2120*	Svart	EPDM	140/-60	Ja	2	1	2	4
	38/32	2121*	Svart	EPDM	140/-60	Ja	2	1	2	4
	32/25	2101*	Svart	EPDM	140/-60	Ja	2	1	2	4
Skarvhylsa	50	2403	Grå	PE	45/-45	Nej	2	2	3	3
	38	2118	Grå	PE	45/-45	Nej	2	2	3	3
	32	2119	Grå	PE	45/-45	Nej	2	2	3	3
Skarvhylsa	50	2170*	Svart	EPDM	140/-20	Ja	1	2	3	1
	38	2169*	Svart	EPDM	140/-20	Ja	1	2	3	1
	32	2168*	Svart	EPDM	140/-20	Ja	1	2	3	1

* Antistatisk definieras som något som har en konduktivitet på < 10⁶ Ω. För att beställa en antistatisk (ESD) version, lägg till E efter artikelnumret.
 ** Trådhelixen måste vara plåten och vara i kontakt med ledande material.

Resistansskala

- 1 Utmärkt
- 2 Bra
- 3 Begränsad
- 4 Dålig

Rätt utrustning

För bästa resultat vid rengöring är det nödvändigt att ha rätt utrustning och att använda den på rätt sätt. Det är därför en förutsättning att en mängd olika tillbehör finns tillgängliga för olika uppgifter.

Städtillbehör Ø25 mm

Vridfästet monteras på en sugkäpa med 25 mm anslutning för handverktyg. När detta används får operatörerna ökad flexibilitet och minskat motstånd. Vridfästet är tillverkat av antistatisk plast.

Art.nr. 2136 Vridfäste



Städtillbehör Ø32 mm

Art.nr.	Beskrivning
2048	Slangsat L=8 m med handrör
7292	Sugborste 32 mm
7293	Golvverktyg 270 mm P-32 mm
7294	Sugrör 32 mm L=970 mm, teleskopiskt
7358	Sugborste 32 mm
7399	Platt munstycke, 32 mm
7464	Rektangulär borste 32 mm





Tillbehör och förbrukningsartiklar

Städtillbehör

Ø38 mm / 1.5"

DC Reach – Höghöjdsstädningssystem

Med vår innovativa rengöringsteknik DC Reach har det aldrig varit enklare att ta bort damm och brännbara material från höga höjder och svåråtkomliga platser. Traditionellt har städning på hög höjd inneburit hydrauliska lyfthjälpmiddel, arbetsplattformar och minst två personer för att utföra jobbet på ett säkert sätt. Nu kan uppgiften lösas säkert av en person.

Utöver standardversionen av DC Reach finns även DC Reach ATEX för kunder som behöver utrustning som passar en ATEX-miljö. Alla dessa komponenter är certifierade och uppfyller Atex-direktivet 2014/34/EU: ISO 80079-36:2016, ISO 80079-37 och är NFPA-certifierade.

Systemet består av ett rörsystem med raka rördelar och böjar som kopplas ihop efter önskemål. Tillsammans med detta finns flera sugmunstycken för att möta kundens unika behov.

Art.nr. DC Reach System

- 7600 DC Reach Standard
- 7620 DC Reach ATEX



Standard Set

- 7601 Rör, kolfiber, L-1.25m x Ø38mm
- 7602 Böj 135 grader
- 7603 Böj 90 grader
- 7604 Böj 45 grader
- 7605 Adapter för munstycke
- 7606 Adapter för slang
- 7607 Munstycke, B200mm
- 7608 Munstycke, B380mm
- 7609 Golvmunstycke, B300mm
- 7611 Väska för rör
- 7613 Väska för tillbehör
- 7615 Munstycke, rund
- 7616 Munstycke, lång, B200

DC Reach Standard Set Art.nr. 7600



ATEX Set

- 7621 6 x ATEX rör, kolfiber, L - 1.25m x Ø38mm
- 7622 ATEX Golvmunstycke, B200mm
- 7623 ATEX Platt munstycke
- 7624 ATEX Munstycke, B200mm
- 7626 ATEX Adapter för slang
- 7627 ATEX Böj, 135 grader
- 7628 ATEX Böj 90 grader
- 7629 ATEX Bend 45 grader
- 7630 ATEX Munstycke, rak
- 7611 Väska för rör
- 7613 Väska för tillbehör


DC Reach ATEX Set Art.nr. 7620



Städtillbehör Ø38 mm



Nr.	Art.nr.	Beskrivning
1	7038	Sugmunstycke
2	7047	Sugborste 200 mm
3	7048	Rörmunstycke RB 100
4	7049	Rörmunstycke RB 200
5	7276*	Koniskt munstycke
6	7472	Spårmunstycke
7	7257	Sugrör 38 krom
8	7258	Sugrör 38 alu (2 delar)
9	7259	Sugrör 38 alu slitgummi
10	7260	Sugrör 38 stål förlängning
11	7261	Sugrör 38 alu förlängning
12	7264*	Koniskt munstycke
13	7213	Spårmunstycke i kromstål, L = 400 mm
14	7035	Handrör i kromstål
15	7262	Handrör 38 böjt
16	7235*	Golvmunstycke 370 A-38
17	7236*	Golvmunstycke 450 A-38
18	7320/21	Golvmunstycke 320 P-38 G-LIST
19	7322/23	Golvmunstycke 370 P-38 G-LIST
20	7300	Golvmunstycke B200/38
21	7278*	Sugborste 38 med rör
22	7275	Gummihus sugborste 38
23	7263	Borste för 7275, 7278
24	726301	Antistatisk borste för 7278, 7279
25	7398	Borste för 7278, 7279, hård, vit
26	7237*	Gjutet aluminiumgolvverktyg 370 mm, med skrapa/borste

 * För att beställa en antistatisk (ESD) version, lägg till E efter artikelnumret.

Städtillbehör Ø50 mm

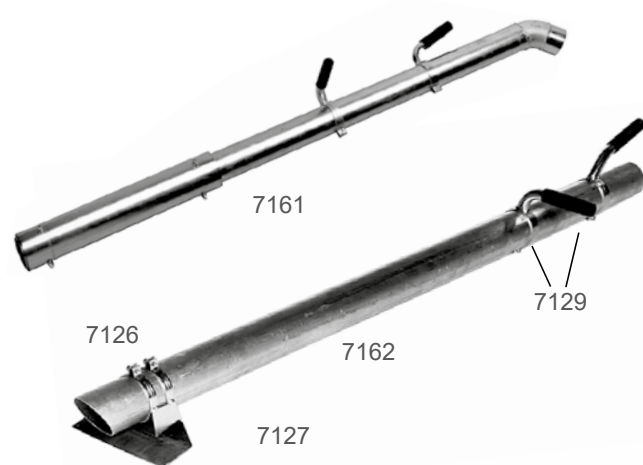


Handtag ERGO-Grip för bättre ergonomi. Passar på alla Ø 50 mm sugrör och Ø 50 mm bulkmunstycken.

 * För att beställa en antistatisk (ESD) version, lägg till E efter artikelnumret.

Nr.	Art.nr.	Beskrivning
1	7266	Sugrör 50 alu (1st rak, 1st böjd)
2	7267	Sugrör 50 alu slitgummi
3	7265	Sugrör 50 stål (2 st delar)
4	7268	Sugrör 50 stål förlängning
	7269	Förlängningsrör i aluminium, 710 mm
5	7033	Handrör i kromstål
6	7271	Handrör 50 böjt
7	7285	ERGO Grip-handtag
8	7272*	Koniskt munstycke m stål rör
9	7277*	Koniskt munstycke m stål rör
10	7212	Spårmunstycke L = 400 mm
11	7295	Bulkmunstycke D=50 L=1200
12	7013	Golvmunstycke B 200/50
13	7281*	Golvmunstycke B=200 med rör
14	7238*	Golvmunstycke 500 A-50
15	7307	Golvmunstycke 400 A-50
16	7149	Spårmunstycke D=50 B=70 L=243
17	7030	Sugmunstycke
18	7279*	Sugborste 50 med rör
19	7016*	Sugborste mjuk 70/50
20	7274	Gummihus borste 50
21	7263	Borste för 7274, 7279
22	726301*	Antistatisk borste för 7278, 7279
23	7398	Borste för 7278, 7279, hård, vit

Städtillbehör Ø76 mm



Art.nr.	Beskrivning
7126	Hållare till suglans
7127	Skrapblad till suglans
7129	Handtag komplett
7161	Bulkmunstycke
7162	Suglans



Städtillbehör Ø38, Ø50, Ø76 mm

Livsmedelsindustri

Sugborstar

Borsthållare för förlängda och runda sugborstar i polypropylen. Ø38 mm. Borstfilament och insatser i polyamid.

Hållare och insatser Ø 38 (art.nr./färg)

FÖRLÄNGDA Borsthållare	Borstinsats	RUNDA Borsthållare	Borstinsats	Ex
77001-01	77901	7471-01	44205	Ex
77001-02	77902	7471-02	44206	
77001-03	7707 (mjuk)	7471-03	77005 (mjuk)	
77001-04	7708 (mjuk)	7471-04	77006 (mjuk)	
77001-05		7471-05		



Svivlande kopplingar

Vridbara slangkopplingar i 5 färger, är tillverkade i polypropylen, Ø 38/38 mm, Ø 50/38 mm, Ø 50/50 mm.

Ø 38/38 mm	Ø 50/38 mm	Ø 50/50 mm
22002-01	22001-01	22003-01
22002-02	22001-02	22003-02
22002-03	22001-03	22003-03
22002-04	22001-04	22003-04
22002-05	22001-05	22003-05



Anslutningar

Anslutningar i premium-eter-polyuretan (Pre-PUR®), Ø 38/Ø 50/Ø 76 mm.

Art.nr./färg	Ø [mm]
44143	38
44144	50
44143	76



Tillbehör och förbrukningsartiklar

Städtillbehör Ø38, Ø50, Ø76 mm

Platta munstycken

Platta munstycken i 5 färger, tillverkade av polypropylen, Ø 38 mm.

Art.nr./färg Ø [mm]
7472-01 ● 38
7472-02 ● 38
7472-03 ● 38
7472-04 ● 38
7472-05 ● 38



Slangar PU

Slangar PU i fjäderståltråd och permanent antistatisk premium-eter-polyuretan (Pre-PUR®), Ø 38/Ø 50/Ø 76 mm.

Art.nr./färg Ø [mm]
44140 ● 38
44141 ● 50
44142 ● 76



Handrör

Handrör i rostfritt stål, Ø 38/50mm.

Art.nr.	Längd [mm]	Ø [mm]	Beskrivning
44259	110	38	Rakt
703502	220	38	Rakt
7262-02	250	38	Svängt



Tillbehör och förbrukningsartiklar

Städtillbehör Ø38, Ø50, Ø76 mm

Sugmunstycken

Dustcontrols sugmunstycken i silikon uppfyller de standarder för kontakt med livsmedel som har lagts fram av både amerikanska FDA och tyska BFR. Även om dessa standarder inte i alla fall återspeglar lagstadgade normer, representerar de giltiga standarder för användning av *höga polymerer inom livsmedels- och läkemedelsbranschen. Sugmunstycken i silikon, Ø 38 mm.

Art.nr.	Beskrivning	Storlek (mm)
44237	Sugfinger	L= 250
44236	Sugmunstycke	L= 200, W= 120
44235	Spårmunstycke	L= 195
44234	Golvmunstycke	W= 200
44233	Sugmunstycke	L= 200
44232	Rör	L= 200



*Högpolymerer används för rengöring av bearbetningsmaskiner och material inom livsmedels- och läkemedelsbranschen.

Svetstillbehör/ universalmunstycken

Ø38, Ø50 mm

Tekniska data

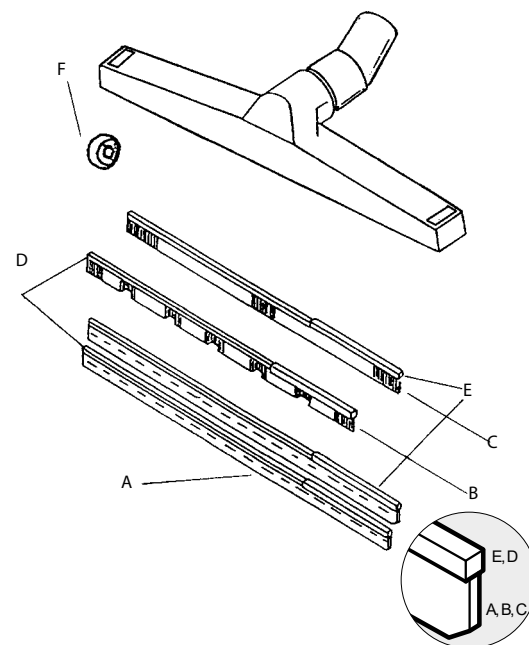
Art.nr.	Beskrivning	d Anslutning [mm]	Q nom [m³/tim]	Δ pnom [kPa]
4149	Sugtratt	50	250	1,6
6005	Universalmunstycke	38	150	1,6
6098	Rörmunstycke	38	150	3,8
6610	Universal-/trattmunstycke	38	150	1,6
6616	Trattmunstycke Ø 50 mm	50	250	1,6
7148	Sugtratt Ø 50 mm	50	250	1,6
7150	Magnetisk hållare för 7148, 4149	50	-	-



Reservdelar för golvverktyg

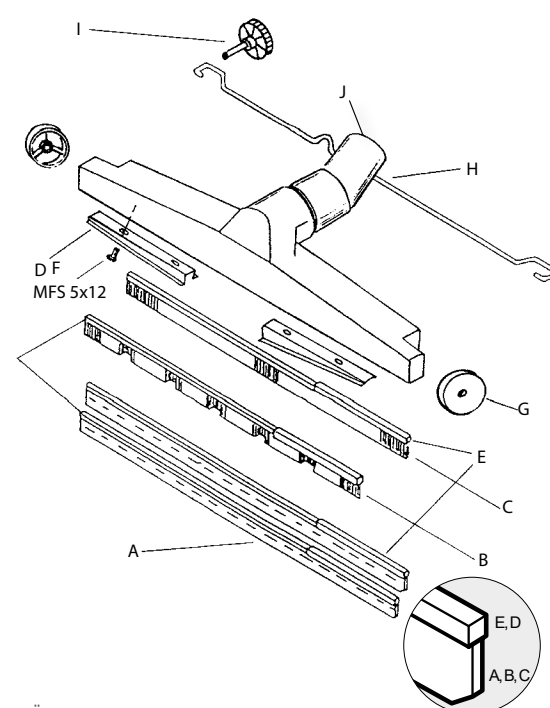
Golvmunstycke, plast Ø38 mm

BESKRIVNING		B = 320mm		B = 370 mm			
SATS		7320	7321	7322	7323		
A	Gummiband B 316/288 (2 st.)	7328	x	–	7329	x	–
B	Främre borste	7225	–	x	7226	–	x
C	Bakre borste	7326	–	x	7327	–	x
D	Borsthållare	7215	x	x	7216	x	x
E	Borsthållare	7324	x	x	7325	x	x
F	Hjul, golvmunstycke	40455	x	x	40455	x	x



Golvmunstycke, aluminium Ø38, Ø50 mm

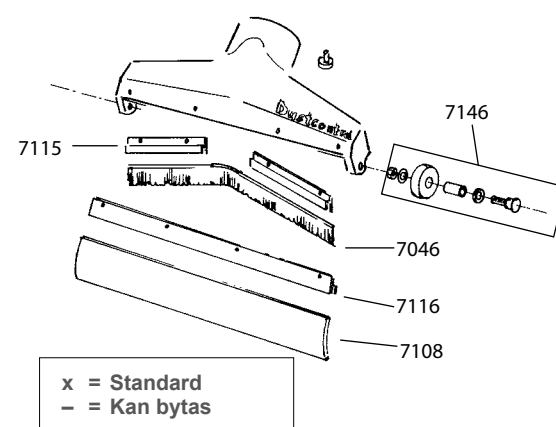
BESKRIVNING		Ø 38 mm		Ø 50 mm			
SATS		B = 370 mm		B = 450 mm			
		7235	7237	7236			
A	Gummilist* (2 st.)	7045	x	–	7014	x	7051
B	Främre borste	7222	–	x	7223	–	7224
C	Bakre borste	7225	–	x	7228	–	7227
D	Borsthållare	7216	x	x	7218	x	7219
E	Borsthållare	7215	x	x	7217	x	7218
F	Lock 370 A	7242	x	x	7243	x	7244
G	Hjul, golvmunstycke A	7252	x	x	7252	x	7252
H	Bygel	7239	x	x	7240	x	7241
I	Justeringskrav	7253	x	x	7253	x	7253
J	Konisk anslutning, antistatisk	7335	x	x	7335	x	7245



*) Även per meter, art.nr. 7058 (50 mm)

Golvmunstycke, aluminium Ø50 mm

BESKRIVNING		B = 400 mm	
SATS		7307	
Gummilist (2 st.)	7108	x	
Borste B 450/420	7046	x	
Borstfästeslist	7115	x	
Borstfästeslist	7116	x	
Hjulsats	7146	x	



x = Standard
– = Kan bytas

Behållare och tillbehör

För fler behållare se sid 71

Art.nr.	Beskrivning	Volym/höjd [l/mm]	Kapacitet [kg]	Bild	DC 1800*	DC 2900a/c	DC 5900a/i DC Storm	Kommentarer
42278-70	Behållare	20 l/285 mm	40 kg		X			Levereras komplett med hjul, underrede och fästen.
40070	Behållare	40 l/402 mm	60 kg		X*	X		Stålbehållare.
40409	Behållare med siktglas	40 l/402 mm	60 kg		X*	X		Stålbehållare med siktglas och förberedelse för avtappningskran.
40624	Behållare, rostfri	40 l/402 mm	60 kg		X*	X		Rostfri stålbehållare för vätskor.
40412	Behållare med siktglas	55 l/630 mm	60 kg		X*	(X)**	X	Stålbehållare med siktglas och förberedelse för avtappningskran. Cyklonen måste höjas till en högre monteringspunkt med ovanstående sats.
42369	Säckstöd				X			Säkerställer att säcken inte kan dras till filtret när maskinen används för lätta material.
4119	Avtappningskran 40/60 l				X	X	X	Avtappningskranen sitter på 40 l med siktglas. R 1/2
40410	Nedre galler 40/60 l				X	X	X	För vätskeseparation. Det nedre galleret är monterat i botten och avtappningskranen är monterad på behållaren, 40/60 l.
40401	Bärhandtag 40 l				X	X	X	Kraftiga bärhandtag är monterade istället för standardläskrokarna. För 40 l-behållare.
7313	Tömningsvagn 40/60 l				X	X	X	Tömningsvagn för enkel hantering av behållaren.
42078	Lyftsats 60 l						X	När 60 l-behållaren ska användas måste cyklonen höjas på enhetschassiet.
45942	Behållare	60 l					X	Levereras komplett med hjul, underrede och fästen.
7249	Behållare med siktglas	90 l/700 mm	150 kg				X	Cyklonen är monterad i det högre monteringsläget och bottenkonan ändras.
7314	Behållare med siktglas, avtappningskran och nedre galler	90 l/700 mm	150 kg				X	Cyklonen är monterad i det högre monteringsläget och bottenkonan ändras.
7248	Tömningsvagn 90 l						X	Vagnen för hantering av 90 l-behållare kan hanteras med en gaffeltruck. Behållaren roteras för tömning.
42079	Sats med bottenkona, 90 l och förlängnings slang						X	Med 90 l-behållare måste cyklonen monteras i ett högre läge på chassiet och bottenkonan ändras.
7315	Lyftkrok 90 l						X	Lyftkroken sitter säkert på 90 l-behållare. Behållaren kan roteras för tömning i upphöjt läge.
45251	Tryckutjämnings-sats						X	Undvik att säcken sugts upp mot filterrenheten/föravskiljaren Passar på behållare på sid 71.
5712	Bulk Bag	1 m ³						En Storsäck i FIBC B typ. Med 4 lyftöglor.

*) Max. 40 kg vid montering på en DC 1800.

**) Passar på cyklonen men inte på standardchassiet.

Välj rätt säck för din maskin



44077 ^D 25 m

432177 ^B 23 m

45379 ^E XXX-Strong 20 m

44763 ^A 8 m



Plastsäckar

Tillbehör och förbrukningsartiklar

MODELL	Standardsäck [Art.nr.]	Säck antistatisk [Art.nr.]	Volym [l] på standardsäck	Storlek på standardsäck BxH [mm]
DC 1800	42291 ^A	42951 ^D	30	350x550
DC 1800 XL	42285 ^D	42384 ^D	70	360x700
DC 2900 c	42702 ^A	-	30	280x800
DC 2900 L	44763 ^A + 432177 ^B Longopac	-	-	8 m + 23 m
DC 1800 H Asbest	42285 ^D	42384 ^D	70	360x700
DC 2900 c H Asbest	42285 ^D	42384 ^D	70	360x700
DC Tromb 400 c	43619 ^A	42384 ^D	33	280x870
DC Tromb 400 a	42285 ^D	42384 ^D	70	360x700
DC Tromb 400 L	432177 ^B Longopac	-	-	23 m
DC Tromb Turbo Direct c	43619 ^A	42384 ^D	33	280x870
DC Tromb Turbo Direct L	432177 ^B Longopac	-	-	23 m
DC Tromb Turbo VFD c	43619 ^A	42384 ^D	33	280x870
DC Tromb Turbo VFD L	432177 ^B Longopac	-	-	23 m
DC Tromb Twin aa	42285 ^D	42384 ^D	70	360x700
DC Tromb Twin cc	43619 ^A	42384 ^D	33	280x870
DC Tromb Twin cL	43619 ^A + 432177 ^B Longopac	42384 ^D	33 / -	280x870 + 23 m
DC Tromb Twin LL	432177 ^B Longopac	-	-	23 m
DC Tromb 400 H Asbest	42285 ^D	42384 ^D	70	360x700
DC Spånsug	4714 ^C	-	100	700x1100
DC 4000 PCB	42285 ^D	42384 ^D	70	360x700
DC 5900 c	46145 ^A	-	60	420x1000
DC 5900 L	44077 ^D Longopac + 44248 ^E	-	-	25 m
DC 5900 H Asbest	46141 ^D	-	75	700x1100
DC Storm c	46145 ^A	-	60	420x1000
DC Storm L	44077 ^D Longopac	-	-	25 m
S 11000	4714 ^C	42111 ^C	100	700x1100
S 11000	46828 ^D Hållare	42111 ^C	90	700x1100
S 2100/32000/34000/34000X	4714 ^C	42111 ^C	100	700x1100
DC 50W /DC 75W	42190 ^D	-	-	-
DCF Storm c	46145 ^A	-	60	420x1000
DCF Storm L	44077 ^D Longopac	-	-	25 m
DCF 2800 c	42702 ^A	-	30	280x800
DCF Tromb c	43619 ^A	-	33	280x870
DCF Tromb L	432177 ^B Longopac	-	-	23 m
DCF Mobile	4714 ^C	42111 ^C	100	700x1100
F 20000	4714 ^C	42111 ^C	100	700x1100
F 30000	4714 ^C	42111 ^C	100	700x1100
DC 1800/2800 EX	-	42951 ^F	40	360x400
DC Tromb Turbo EX	-	42111 ^C	175	450x1100
DC 5800 Turbo EX	-	42111 ^C	175	450x1100
DC 1800 TR EX	-	42384 ^F	70	360x700
DC 2800 TR EX	42285 ^D	42384 ^D	70	360x700
DC Tromb TR H EX	-	42384 ^F	70	360x700
DC 5900 Turbo TR	46145 ^A	-	60	420x1000
DC 11-module/XL	4714 ^C	-	100	700x110
DC Box c	4714 ^C	-	100	700x110
DC Box L	44077 ^D Longopac	-	1	25 m

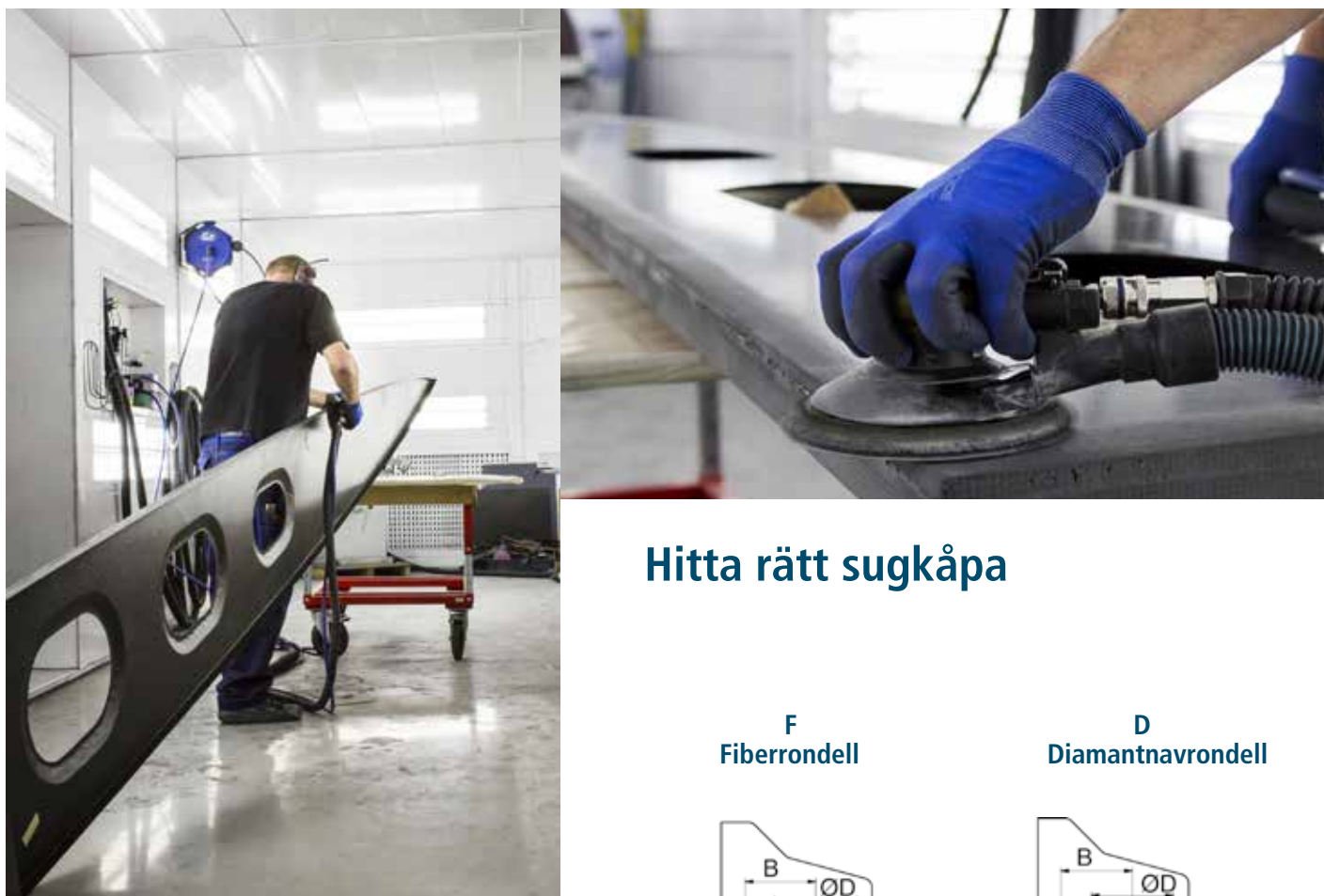
A Säcker säljs i förpackningar om 10
B Säcker säljs i förpackningar om 4
C Säcker säljs i förpackningar om 50

D Säcker säljs individuellt
E Anpassningssats för Longopac.
F Säcker säljs i förpackningar om 25



Säckrem (art.nr.)
4313 1 m 4613 1,5 m

Sugkåpor



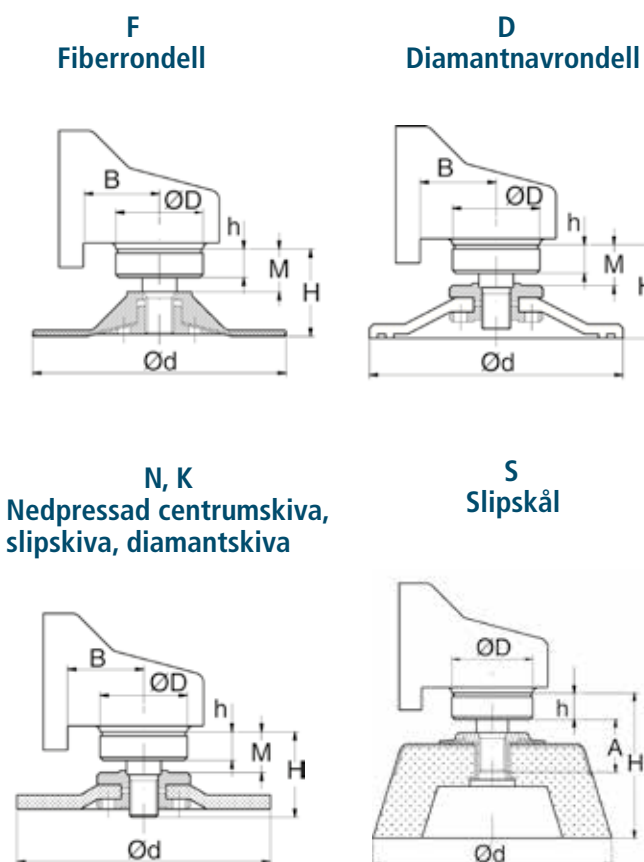
Hitta rätt sugkåpa

Maskin	Märke	Typ
D	d	H h A B M

Teckenförklaring


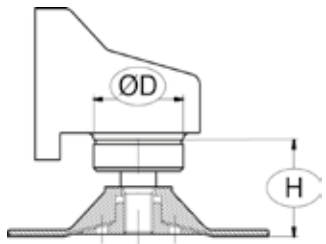

F	Fiberrondell
D	Diamantnavrondell
N	Navrondell
K	Slipskiva, diamantskiva
S	Slipskål

Hittar du inte sugkåpan du söker, kontakta din säljare för prisuppgift på kundanpassad produkt.



Sugkåpor

Sugkåpspaket till fiberrondeller (F)

- Mät diametern på skivan. 
- Mät diametern på monteringshylsan på maskinen - Ø D och höjden på maskinen - H. 
- Ta en titt på vårt utbud av sugkåpor som passar dina behov. Sugkåpan är klar att användas så fort den är monterad! 

Tekniska data

DIAMETER PÅ SKIVA	Ø D [mm]	H [mm]	Anslutning, Ø [mm]	Art.nr.
1½-3" (38-75 mm)	27	*	32	6833*
4" (100 mm)	40-49	39-44	32	6670
4½" (115 mm)	40-49	39-48	32	6671
5" (125 mm)	40-49	39-48	32	6672
5" (125 mm)	50	38-61	32	6673
7" (175 mm)	54-61	50-59	38	6674

** Vissa Hitachi-maskiner har en Ø 40 mm konisk hals. Då behöver en aluminiumring (art nr 6270) köpas till. Med denna aluminiumring monterad på maskinen blir Ø D 50 mm – välj därför sugkåpspaket 5" N, K – art.nr. 6678.

Sugkåpspaket till diamantnavrondeller (D)

- Mät diametern på skivan. 
- Mät diametern på monteringshylsan på maskinen - Ø D och höjden på maskinen - H. 
- Ta en titt på vårt utbud av sugkåpor som passar dina behov. Sugkåpan är klar att användas så fort den är monterad! 

Tekniska data

DIAMETER PÅ SKIVA	Ø D [mm]	H [mm]	Anslutning, Ø [mm]	Art.nr.
4½" (115 mm)	40-49	49-54	32	6681
5" (125 mm)	40-49	49-70	32	6682
5" (125 mm)	50	38-61	32	6673
7" (175 mm)	54-61	63-72	38	6683
7" (175 mm)	62-65 & 74-77	63-86	38	6684

Tillbehör och förbrukningsartiklar

Sugkåpor

Sugkåpssats för skivor med nedtryckt centrum, slipskivor och diamantskivor (N, K)

1

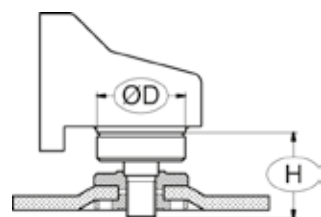
Mät diametern på skivan.



OBS: Max tjocklek på rondellskiva = 18 mm.

2

Mät diametern på monteringshylsan på maskinen - Ø D och höjden på maskinen - H.



3

Ta en titt på vårt utbud av sugkåpor som passar dina behov. Sugkåpan är klar att användas så fort den är monterad!



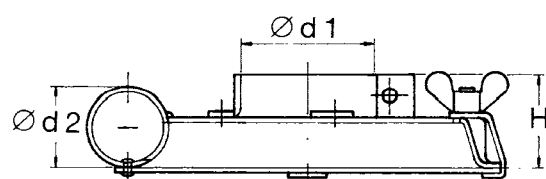
Tekniska data

DIAMETER PÅ SKIVA	Ø D [mm]	H [mm]	Anslutning, Ø [mm]	Art.nr.
4 1/2" (115 mm)	40-49	31-46	32	6676
5" (125 mm)	40-45	31-46	32	6677**
5" (125 mm)	46-53	31-46	32	6678
9"*	112	37	38	6221*
9"	68	51	38	6202*
9"	74	54	38	6302*
9"	74	37	38	6349*
9"	50	47	38	6500*
9"	62	54	38	6416*
9"	62	50	38	6438*
9"	62	48	38	6555*
9"	65	40	38	6842*
9"	64	52	38	6427*
9"	58	54	38	6537*
9" Georges Renault KL 365	59	38	38	6388*

* Med spännringarna svetsade på sugkåporna.

** Vissa Hitachi-maskiner har en Ø 40 mm konisk hals. Med dessa är det nödvändigt att köpa en aluminiumring (art.nr. 6270). När den monteras på maskinen förstör aluminiumringen Ø D för maskinen till 50 mm – välj därför sugkåpssats 5" N, K – art.nr. 6678.

Anslutning Ø



Tillbehör och förbrukningsartiklar

Sugkåpor

Sugkåpssats för slipande skålskiva (S)

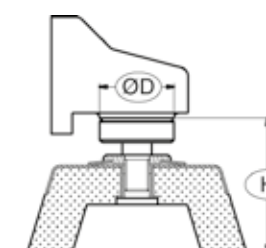
1

Mät diametern på skivan.



2

Mät diametern på monteringshylsan på maskinen - ØD och höjden på maskinen - H.



3

Ta en titt på vårt utbud av sugkåpor som passar dina behov. Sugkåpan är klar att användas så fort den är monterad!



Tekniska data

DIAMETER PÅ SKIVA	Ø D [mm]	H [mm]	Anslutning, Ø [mm]	Art.nr.
5" (125 mm)	50-77	46-81	38	6680
6" (150 mm)	74-77	46-81	38	6023

Tigersåg Sugkåpor C



Tekniska data

MASKINMODELL	Anslutning, Ø [mm]	Art.nr.
Atlas Copco SSE 1000 X/SQ/, Milw-	32	6290
aukee 65xx-xx (Sawzall)		
Milwaukee 6378	32	6269

Sugmunstycke till hink



Art.nr. 46252

Sugkåpor

Sugkåpa för slipmaskin



Dust Shroud Expert
Nr 1

Dust Shroud Pro
Nr 2

Tillbehör (art.nr.)
DELUX SPANNER (46347)

Nr	DIAMETER PÅ SKIVA	Material	Anslutning, Ø [mm]	Art.nr.
1	125 mm	Aluminium	38	46332
1	175 mm	Aluminium	38	46333
2	125 mm	Komposit	38	46334
2	175 mm	Komposit	38	46335



Sugkåpor

Sugkåpa för borrhammare, bilning och mejsling



Art.nr. 7033 Handrör i
kromstål Ø 50



Sugkåpor B, H, M, L

Nej	Art.nr.	Anslutningsverktyg Ø [mm]	Slanganslutning Ø [mm]	Höjd [mm]
1	6621	48	38	158
2	6622	43	38	158
3	6077	32	32	112
4	6078	61	38	178
5	6001 (handrör)	-	50	100
6	6130	Bälg för 6078, 6621 och 6622		

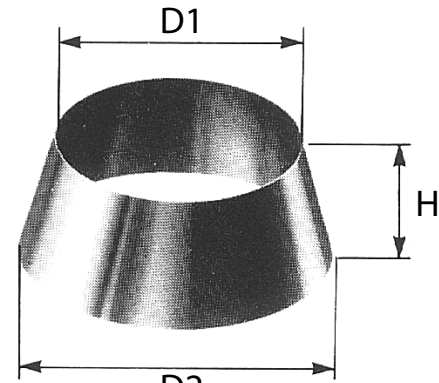
Art.nr. 6622 och 6077 är lämpliga för små stämjärnshammare.

Specifika sugkåpor

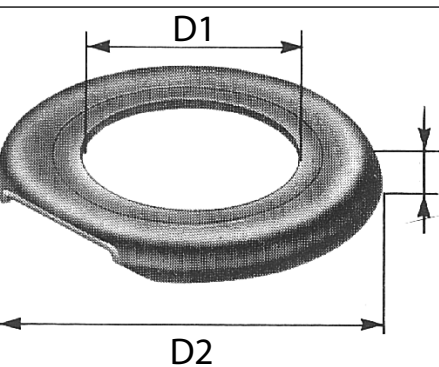
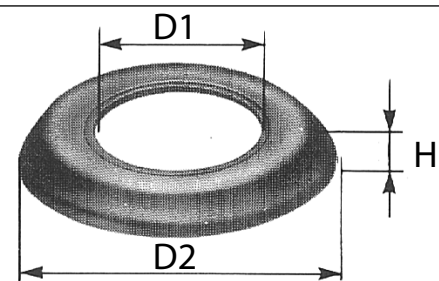
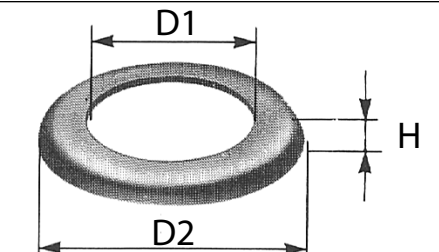
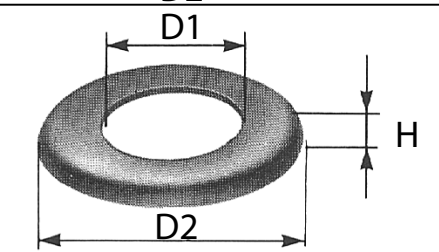
Art.nr.	Modell	Slanganslutning Ø [mm]
6229	Atlas Copco RRD 37/RRD 57	38
6152	Atlas Copco BBD 11/RRC 73	38

Sugkåpor

Reservdelar till sugkåpor



Beskrivning		Dimension			Art.nr.
		D1 [mm]	D2 [mm]	H [mm]	
Plastring för tallriksfräs	5 S	121	139	50	6003
	6 S	147	164	50	6004
Gummikrage för fiberrondell (F)	1 ½ F	39	59	23	6314
	2 F	39	69	23	6313
	3 F	39	95	25	6312
	4 F	72	117	13	6182
	4 ½ F	72	135	13	6181
	4 ¼ F	72	135	23	618100
Gummikrage för fiberskiva (F)	5 F	96	150	15	6006
Gummikrage för oscillerande, slipande maskin	5 O	72	145	38	6212
	6 O	96	170	28	6180
Gummikrage för fiberskiva (F)	7 F	112	196	19	6002
	7 F	112	196	35	6034
	8 F	112	221	41	6211
	9 F	113	250	32	6039



Sugkåpa

Anpassade stationära sugkåpor

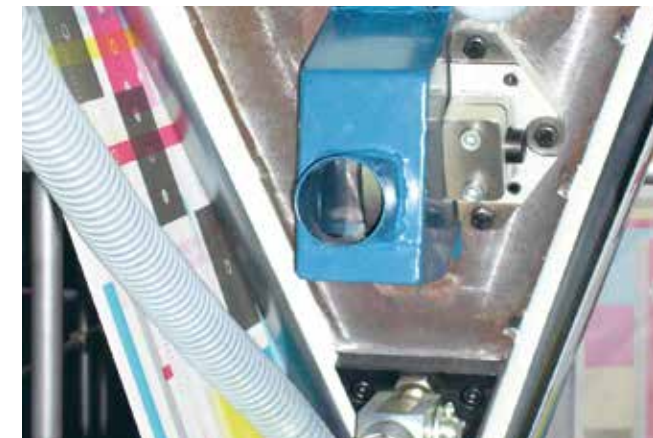
Dustcontrol kan anpassa sugkåpan till att passa produktionsprocessen.



Robotavgrädning för telekomdelar



Livsmedelsförpackningsbranschen



Sugkåpa monterad på skärkniv i tryckpressen



Sugkåpa monterad på skärkniv i tryckpressen



Filter

Finfilter cellulosa

Högkvalitativt standardfilter med hög filtreringseffektivitet. Epoxi-behandlat för ökad resistens mot fukt och andra element.

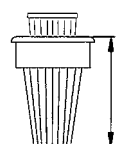
Finfilter polyester

Högkvalitativt filter som tål de flesta ämnen. Speciellt lämpligt för tillämpningar med hög luftfuktighet, t.ex. i verkstäder där kap- och kylvätskor används.

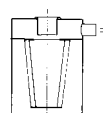
HEPA H13-filter

På många modeller monteras ett separat mikrofilter, efter finfiltret. HEPA-filtret är tillverkat av glasfiber med ett stödsnitt av cellulosa. Filtreringseffektiviteten på 99,9 % enligt EN 1822-1 garanterar att även de minsta partiklarna avskiljs. I samband med avskiljning av speciella typer av material kan filter specialtillverkas i samma byggform men med speciellt filtermaterial.

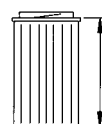
OBS: Packningen måste kontrolleras och rengöras vid varje filterbyte. Kontrollera att det inte är något läckage.



Koniskt veckat filter med lockfattning och skyddsmantel. Separat mikrofilter monteras i finfilter



Koniskt veckat filter med lockfattning.



Cylindriskt veckat filter med bajonettfattning.

DC 1800/2900, DC 1800/2800 EX, DC 1800/2800 TR EX, DC 1800/2900 Asbest

Art.nr.	Filter / Maskin	Konstruktion	Material	Area [m ²]	Klassifikation	Max temp
42029	Finfilter, DC 1800/2900cL, DC 1800/2800 TR EX	Veckat runt stödcylinder	Cellulosa, epoxy-impregnering	1,5	IEC EN 60335-2-69 Del1	80 °C
42029ST	Finfilter x 48	Veckat runt stödcylinder	Cellulosa	1,5	IEC EN 60335-2-69 Del1	80 °C
42028	Finfilter, DC 1800/2900a, DC 1800/2900 Asbest	Veckat	Polyester	1,5	IEC EN 60335-2-69 Del1	130 °C
42028-01	Finfilter, DC 1800/2900, DC 1800/2800 EX, DC 1800/2800 H EX, DC 1800/2800 H EX SS, DC 1800/2900 H TR EX	Veckat	Polyester, antistatisk	1,5	IEC EN 60335-2-69 Del1	130°C
42028-02	Finfilter, PTFE DC 1800/2900	Veckat	Polyester, PTFE	1,5	IEC EN 60335-2-69 Del1	100 °C
42027	HEPA filter, DC 1800/2900, DC 1800/2800 EX, DC 1800/2800 TR EX, DC 1800/2900 Asbest	Veckat	Cellulosa, glasfiber	0,85	HEPA H13 EN 1822-1	80°C
42926	HEPA filter, DC 1800/2900, DC 1800/2800 EX, DC 1800/2800 TR EX, DC 1800/2900 Asbest	Veckat	Cellulosa, glasfiber	0,85	HEPA H14 EN 1822-1	80°C

DC Tromb, DC Tromb Twin, DC Tromb Turbo, DC Tromb Turbo EX, DC Tromb Asbest, DC Spånsug, DC TROMB Stationary, DC Tromb TR H EX

Art.nr.	Filter / Maskin	Konstruktion	Material	Area [m ²]	Klassifikation	Max temp
44017	Finfilter, DC Tromb Twin/Turbo/Asbest/Stationary, DC Spånsug	Veckat runt stödcylinder	Polyester	1,85	IEC EN 60335-2-69 Del1	80 °C
44017-1	Finfilter, DC Tromb Turbo EX, DC Tromb TR H EX	Veckat runt stödcylinder	Polyester, antistatisk	1,85	IEC EN 60335-2-69 Del1	
44043	Finfilter, DC Tromb/Twin/Turbo/Asbest/Stationary	Veckat runt stödcylinder	Cellulosa, epoxyimpregnering	1,85	IEC EN 60335-2-69 Del1	80 °C
44213	Finfilter, PTFE DC Tromb/Twin/Turbo/Asbest/Stationary	Veckat runt stödcylinder	Polyester, PTFE	1,85	IEC EN 60335-2-69 Del1	130°C
44016	HEPA filter, DC Tromb/Twin/Turbo/Asbest/Stationary/H EX, DC Spånsug	Veckat	Cellulosa, glasfiber	2,2	HEPA H13 EN 1822-1	80 °C
44016-1	HEPA filter, DC Tromb 600	Veckat	Cellulosa, glasfiber	3,3	HEPA H13 EN 1822-1	80°C
44017-2	Finfilter, DC Tromb 600	Veckat runt stödcylinder	Polyester	2,8	IEC EN 60335-2-69 Del 1	80°C

DC 5800 Turbo Ex, DC 5900, DC 5900 Asbest, DC 5900 TR, DC Storm

Art.nr.	Filter / Maskin	Konstruktion	Material	Area [m ²]	Klassifikation	Max temp
429203	Finfilter, PTFE, DC 5900	Veckat runt stödcylinder	Polyester, PTFE	5,0	IEC EN 60335-2-69 Del1	130 °C
44081	Finfilter, PTFE, DC Storm 600/700L	Veckat runt stödcylinder	Polyester, PTFE	5,0	IEC EN 60335-2-69 Del1	130°C
429204	Finfilter, DC 5900c 9.2 kW S, DC 5900 Asbest 4 kW, DC 5900 TR	Veckat runt stödcylinder	Polyester	5,0	IEC EN 60335-2-69 Del1	130 °C
44212	Finfilter, DC Storm 500acL, DC Storm 600/700ac	Veckat runt stödcylinder	Polyester	5,0	IEC EN 60335-2-69 Del1	130°C
4292	Finfilter, DC 5900c 9.2 kW P, DC 5900c Asbest 9.2 kW P	Veckat runt stödcylinder	Polyester	8,4	IEC EN 60335-2-69 Del1	130 °C
429206	Finfilter, DC 5800 Turbo Ex	Veckat runt stödcylinder	Polyester	8,4	IEC EN 60335-2-69 Del1	130°C
42869	HEPA filter, DC 5800 Turbo Ex, DC 5900 4/9.2 kW S, DC 5900 Asbest 4 kW (monteras i locket), DC 5900 TR, DC Storm 500acL	Veckat runt stödcylinder	Cellulosa, glasfiber	2,7	HEPA H13 EN 1822-1	80 °C
42921	HEPA filter, DC 5900 KW/5KW/5,5KW	Veckat runt stödcylinder	Cellulosa, glasfiber	2,7	HEPA H14 EN 1822-1	80 °C
42807	HEPA filter, DC Storm 600L, DC 5900c 9.2 kW S/P, DC 5900c Asbest 9.2 kW P	Veckat runt stödcylinder	Cellulosa, glasfiber	3,7	HEPA H13 EN 1822-1	80 °C
42922	HEPA filter, DC5900 9,2KW	Veckat runt stödcylinder	Cellulosa, glasfiber	3,7	HEPA H14 EN 1822-1	80 °C

DC AirCube

Art.nr.	Filter / Maskin	Konstruktion	Material	Area [m ²]	Klassifikation	Max temp
46395	Förfilter, AirCube 600	Veckat	Polyester	0,71	G4	60°C
46378	HEPA filter, AirCube 600	Veckat	Cellulosa, glasfiber	4,47	HEPA H13 EN 1822-1	80°C
42918	Förfilter, AirCube 1200	Kassett	Polyester	0,4	G4	60°C
42940	HEPA filter, AirCube 1200	Veckat	Cellulosa, glasfiber	5	HEPA H13 EN 1822-1	90°C
42923	HEPA filter, AirCube 1200	Veckat	Cellulosa, glasfiber	5	HEPA H14 EN 1822-1	90°C
46416	Förfilter, AirCube 1200, kollager					
42917	Förfilter, AirCube 2000	Kassett	Polyester	0,5	G4	60°C
42896	HEPA-filter, AirCube 2000	Veckat runt stödcylinder	Cellulosa, glasfiber	10	HEPA H13 EN 1822-1	90°C
42924	HEPA-filter, AirCube 2000	Veckat runt stödcylinder	Cellulosa, glasfiber	10	HEPA H14 EN 1822-1	90°C
46417	Förfilter, AirCube 2000, kollalger					

Tillbehör och förbrukningsartiklar

Filter

Filterenheter S 11000, S 11000X, S 21000, S 32000, S 34000, S 34000X, S 46000, S 11000EX, S 21000EX, S 34000EX

Art.nr.	Beskrivning	Konstruktion	Material	Area [m ²]	Klassifikation	Max temp
4292	Finfilter, S 11000, S 32000, S 34000, DC 11-Module standard	Veckat runt stödcylinder	Polyester	8,4	IEC EN 60335-2-69 Del1	130 °C
4284	Finfilter, S 11000X, S 21000, S 34000X, S 46000, DC 11-ModuleXL	Veckat runt stödcylinder	Polyester	12	IEC EN 60335-2-69 Del1	130 °C
42807	HEPA-filter, S 11000 HEPA, S 11000X HEPA, HEPA-modul	Veckat runt stödcylinder	Cellulosa, glasfiber	3,7	EN 1822-1, HEPA H13	80 °C
42896-1	HEPA-filter, DC HEPA-box	Veckat runt stödcylinder	Cellulosa, glasfiber	10,4	EN 1822-1, HEPA H13	50 °C
428401	Finfilter PTFE, S 11000X, S 21000, S 34000	Veckat runt stödcylinder	Polyester, PTFE	12	IEC EN 60335-2-69 Part 1	130 °C
428402	Finfilter, antistatiskt, S 11000X, S 21000, S 34000X, S 46000, S 21000EX	Veckat runt stödcylinder	Polyester	12	IEC EN 60335-2-69 Del1	130 °C
429201	Finfilter PTFE, S 11000, S 32000, S 34000, DC 11-Module Standard	Veckat runt stödcylinder	Polyester, PTFE	8,4	IEC EN 60335-2-69 Part 1	130 °C
429206	Finfilter, antistatiskt, S 11000, S 32000, S 34000, S 11000EX, S 34000EX	Veckat runt stödcylinder	Polyester	8,4	IEC EN 60335-2-69 Del1	130 °C

Filter för äldre modeller

DC 2500i, DC 2500, DC 2500 Twin

Art.nr.	Beskrivning	Konstruktion	Material	Area [m ²]	Klassifikation	Max temp
4889	Finfilter	Veckat	Polyester	1,4	IEC EN 60335-2-69 Del1	130 °C
404901	Finfilter	Veckat runt stödcylinder	Cellulosa	1,5	IEC EN 60335-2-69 Del1	70 °C
4821	Mikrofilter K	Veckat	Cellulosa, glasfiber	1,5	HEPA H13 EN 1822-1	70 °C
4133	HEPA-filter (monteras i finfilter)	Veckat runt stödcylinder	Cellulosa, glasfiber	0,5	HEPA H13 EN 1822-1	80 °C

DC 2700c, DC 2700i, DC 2800c, DC 2800c Rental

(Maskiner från serienummer 2527595 kan utrustas med det nya separata HEPA-filtret (art.nr. 42027). Äldre exemplar ska använda kombifilter med mikrofilter.)

Art.nr.	Beskrivning	Konstruktion	Material	Area [m ²]	Klassifikation	Max temp
4889	Finfilter	Veckat	Polyester	1,4	IEC EN 60335-2-69 Del1	130 °C
404901	Finfilter	Veckat runt stödcylinder	Cellulosa	1,5	IEC EN 60335-2-69 Del1	70 °C
4821	Mikrofilter K	Veckat	Cellulosa, glasfiber	1,5	HEPA H13 EN 1822-1	70 °C
4133	HEPA-filter (monteras i finfilter)	Veckat runt stödcylinder	Cellulosa, glasfiber	0,5	HEPA H13 EN 1822-1	80 °C

DC 3700c

Art.nr.	Beskrivning	Konstruktion	Material	Area [m ²]	Klassifikation	Max temp
42026	Finfilter	Veckat runt stödcylinder	Cellulosa, epoxyimpregnering	1,8	IEC EN 60335-2-69 Del1	80 °C
42025	Finfilter	Veckat	Polyester	1,8	IEC EN 60335-2-69 Del1	80 °C

Tillbehör och förbrukningsartiklar

Filter för äldre modeller

DC 3500, DC 3500TR, DC 3500 Stationär, DC 5500, DC 5500i

Art.nr.	Beskrivning	Konstruktion	Material	Area [m ²]	Klassifikation	Max.temp
408801	Finfilter	Veckat	Polyester	1,6	IEC EN 60335-2-69 Del1	80 °C
408803	Finfilter	Veckat	Cellulosa	1,6	IEC EN 60335-2-69 Del1	80 °C
4821	Mikrofilter, DC 3500 TR	Veckat	Cellulosa, glasfiber	1,5	HEPA H13 EN 1822-1	70 °C
4366	Mikrofilter, DC 3500 (monteras på utblåset)	Veckat runt stödcylinder	Cellulosa, glasfiber	1,2	HEPA H13 EN 1822-1	80 °C
4422	Mikrofilter DC 5500 5 kW, 9,2 kW S (monteras i locket)	Veckat runt stödcylinder	Cellulosa, glasfiber	2,5	HEPA H13 EN 1822-1	80 °C
4017	Mikrofilter DC 5500 9,2 kW P (monteras på utblåset)	Veckat runt stödcylinder	Cellulosa, glasfiber	2,8	HEPA H13 EN 1822-1	80 °C

DC 3500i, DC 5700c, DC 5800 a/c 5 kW, DC 5800 a/c PTFE

Art.nr.	Beskrivning	Konstruktion	Material	Area [m ²]	Klassifikation	Max temp
4917	Combifilter DC 3500i (Finfilter + HEPA H13-filter)	Veckat	Cellulosa, glasfiber	1,5	HEPA H13 EN 1822-1	80 °C
4422	Mikrofilter DC 5700 5 kW, 9,2 kW S (monteras i locket)	Veckat runt stödcylinder	Cellulosa, glasfiber	2,5	HEPA H13 EN 1822-1	80 °C
4017	Mikrofilter DC 5700 9,2 kW P (monteras på utblåset)	Veckat runt stödcylinder	Cellulosa, glasfiber	2,8	HEPA H13 EN 1822-1	80 °C

DC 380, DC 1500, DC AirCube

Art.nr.	Beskrivning	Konstruktion	Material	Area [m ² /ft ²]	Klassifikation	Max.temp
4080	Grovfilter, DC 380/DC Aircube	Matta	Polyester	0,1/1	IEC EN 60335-2-69 Del1	100 °C
42690	Förfilter, AirCube 500	Veckad matta	Polyester	0,18	G4	80 °C
42692	HEPA filter, AirCube 500	Veckat	Cellulosa, glasfiber	4,56	HEPA H13 EN 1822-1	80 °C
42925	HEPA filter, AirCube 500	Veckat	Cellulosa, glasfiber	4,56	HEPA H14 EN 1822-1	80 °C
4669	Grovfilter, DC 1500	Matta	Polyester	0,3/3,2	IEC EN 60335-2-69 Del1	100 °C
42136	Mikrofilter, DC AirCube	Veckat HEPA filterbox	Glasfiber	5,2/55,9	EN 1822-1, HEPA H13	80 °C

DC 3800a/c, DC 3800c Turbo, DC 3800 Turbo EX, DC 3800c Twin, DC 3800 I

DC 3800 TR S, DC 3800i, DC 3800 Stationär, DC 3900, DC 4000 PCB,

DC 3800 Spånsug, DC 3800 TR EX

Art.nr.	Beskrivning	Konstruktion	Material	Area [m ²]	Klassifikation	Max.temp
42026	Finfilter	Veckat runt stödcylinder	Cellulosa, epoxyimpregnering	1,8	IEC EN 60335-2-69 Del1	80 °C
42026ST	Finfilter, 24 st	Se ovan	Cellulosa	1,8	IEC EN 60335-2-69 Del1	80 °C
42025	Finfilter	Veckat	Polyester	1,8	IEC EN 60335-2-69 Del1	80 °C
42025ST	Finfilter, 24 st	Veckat	Polyester	1,8	IEC EN 60335-2-69 Del1	80 °C
42465	Finfilter PTFE	Veckat runt stödcylinder	Polyester PTFE	1,8	IEC EN 60335-2-69 Del1	80 °C
42024	HEPA-filter	Veckat	Cellulosa, glasfiber	1,5	HEPA H13 EN 1822-1	80 °C
42398	Finfilter jordat	Veckat runt stödcylinder	Polyester	1,8	IEC EN 60335-2-69 Del1	80 °C
4202501	Finfilter	Veckat	Antistatiskt	1,5	IEC EN 60335-2-69 Del1	80 °C

Emballage

Dustcontrol Premium-förpackning

Dustcontrol erbjuder nu ett robustare premiumalternativ för förpackningar för att skydda och säkra transporten av större mobila och halvmobila enheter. Premiumförpackningen är utformad för snabb, tyst och ergonomisk montering/demontering med hjälp av plåtklämmor och tejpförsegling.

Premiumförpackningen är ett tillval vid beställning. Vid retur av oskadade förpackningar till Dustcontrol AB kommer hälften av förpackningskostnaden att krediteras.

Art.nr. Beskrivning

44637	Premiumförpackning för DC 11-Module XL
44638	Premiumförpackning för DC 5900 / DC Storm
44639	Premiumförpackning för DC Storm
44640	Premiumförpackning för DC 11-Module



Strategi och certifieringar

Dustcontrols produkter gör att utsläpp av damm, stoft, vätskor och andra farliga partiklar i minskar. Vårt slagord **Technology for Healthy Business** är ett synsätt som genomsyrar hela vår verksamhet. För oss på Dustcontrol betyder det: ekonomi, effektiva lösningar, fysisk hälsa och säker arbetsmiljö

Vi har tagit hjälp av plattformen EcoVadis för att värdera vårt hållbarhetsarbete. Varje år analyserar deras experter dokument som vi delar med oss av från vårt ledningssystem och utifrån det får vi en ranking men också förslag på framtida åtgärder.



En av Dustcontrols strategier är inspirerad av några av FN:s 17 globala mål.



Dustcontrol är certifierade i enlighet med ISO 9001, 14001 och 45001 med ett integrerat kvalitets- och miljöledningssystem. Detta innefattar processhantering, identifiering av miljöpåverkan, efterlevnad av förordningar och utbildning av våra medarbetare i ämnet. Vi följer noga EU-direktiven Reach och RoHS för att minimera vår kemikalieanvändning. Med hjälp av Lean Production utvärderar vi löpande våra processer och ser till att förbättra vår övergripande effektivitet.



Healthy Business – Hälsosamt företagande



Dustcontrol

USYNLIGT

FARORNA ÄR DET DU INTE KAN SE

Vårt uppdrag är att belysa hälsofrågor och konsekvenserna av att inte använda rätt utrustning. Vi belyser farorna – de små partiklar som tränger djupt in i lungorna, som orsakar lungcancer, astma och kronisk bronkit, bland annat. För att vara ledande inom den här branschen behöver du en kärnfråga. Vår är hälsa. Detta är förverkligandet av vårt varumärkes löfte – Technology for Healthy Business. Vi skapar produkter som löser problemen som associeras med ohälsosamma arbetsmiljöer och som eliminerar de risker som ögat inte se.

Besök dustcontrol.se för att läsa mer om hur vi kan hjälpa dig med det du inte kan se.

www.dustcontrol.se

Kontakta vår kundtjänst på vårt huvudkontor i Norsborg eller besök vår hemsida för information om våra globala distributörer för ytterligare information, support, service eller en demonstration.

Huvudkontor

Dustcontrol AB
Box 3088 • Kumla Gårdsväg 14
145 03 Norsborg, Sverige
Telefon: +46(0)8 531 940 00
order@dustcontrol.se
www.dustcontrol.se

Ladda ned våra kataloger från Dustcontrol.se



Spara tid – använd QR-koder

Det finns QR-koder på alla våra mobila maskiner. Skanna koden så kan du se videoklipp på rengöring och hur du byter filter och plastpåsar.

Ingen QR-läsare i din smartphone? Ladda ned den från App/Android store.

Vilken lösning väljer du?

Som ett sant proffs har du höga krav på din utrustning. Dustcontrol har varit engagerad i stoftavskiljare och materialtransport under drygt 50 år och vi levererar stoftavskiljare och luftrengörare för alla typer av tillämpningar. Oavsett vad du väljer kan du vara säker på att få professionell utrustning som är byggd med din arbetsmiljö och hälsa i åtanke.



Dustcontrols QR-koder

QR-koder skannas enkelt med en smartphone och fungerar som snabba länkar som tar dig direkt till den information du behöver. Vi siktar på att göra det enkelt för dig att hitta information om våra produkter, t.ex. hur man byter och rengör filtret eller byter säck.

Våra QR-koder gör det enkelt att hitta användbara instruktionsfilmer på önskat språk, däribland engelska, svenska, tyska och finska.

Innan du kan skanna koderna måste du ladda ned en QR-kodläsareapp. En sådan kan hämtas gratis via App Store, Android Market eller liknande plattformar.



DC Tromb



DC 1800, DC 2800, DC 2900



DC Våtsugar



DC AirCubes



DC Storm



DC-tillbehör livsmedelsindustrin



Hur använder du våra QR-koder? Se vår video på YouTube

<https://www.youtube.com/watch?v=0BSocYF-6MU>

Dustcontrol Worldwide

-  **AT**
Dustcontrol Ges.m.b.H.
info@dustcontrol.at
www.dustcontrol.at
-  **EE**
G-Color Baltic OÜ
sales@g-color.ee
www.g-color.ee
-  **LT**
UAB Hidromega
info@hidromega.lt
www.hidromega.lt
-  **RS**
Enel Alati
eneldoo@eunet.rs
www.eneldoo.rs
-  **AU**
All Preparation Equipment
www.allpreparationequipment.com.au
-  **ES**
Barin, s.a.
info@barin.es
www.barin.es
-  **LV**
SIA Reaktivs
reaktivs@reaktivs.lv
www.reaktivs.lv
-  **SE**
Dustcontrol AB
info@dustcontrol.se
www.dustcontrol.com
-  **BA**
TENZO d.o.o.
info@tenzo.ba
www.tenzo.ba
-  **GB**
Dustcontrol UK Ltd.
sales@dustcontrol.co.uk
www.dustcontrol.co.uk
-  **MY, ID**
Städa Envirospace Bhd
info@stada.com.my
www.stada.com.my
-  **SG**
Städa Envirospace Pte Ltd
Info@stada.com.my
www.stada.com.my
-  **BENELUX**
Dust Solutions BV
www.dustsolutions.nl
-  **GR**
Mavrogiannakis S.A
ekttox@enternet.gr
www.ekttoeftis.com.gr
-  **NO**
Teijo Norge A.S
firmapost@teijo.no
www.teijo.no
-  **TW**
Goodland Enterprise Co., Ltd.
sales@goodland.com.tw
www.goodland.com.tw
-  **CA**
Dustcontrol Canada Inc.
info@dustcontrol.ca
www.dustcontrol.ca
-  **FI**
Dustcontrol FIN OY
dc@dustcontrol.fi
www.dustcontrol.fi
-  **NZ**
Artizan Diamond Tools
enquiry@artizandiamond.co.nz
www.artizandiamond.co.nz
-  **TH**
MCON Intertrade Co., Ltd.
sales@mconintertrade.com
www.mconintertrade.com
-  **CH**
Rosset Technik
Maschinen Werkzeuge AG
info@rosset-technik.ch
www.rosset-technik.ch
-  **FR**
CONSTRUCTION:
SMH Equipements
info@abequipements.com
www.smhequipements.com
-  **PE**
Efixo
contacto@efixo.pe
www.efixo.pe
-  **TR**
Ventek Mühendislik Ltd.
info@ventek.com.tr
www.ventek.com.tr
-  **CL**
Beckart Tecnología Ambiental SpA
informaciones@ambitec.cl
www.ambitec.cl
-  **INDUSTRY: FR**
Dustcontrol AB
info@dustcontrol.fra
www.dustcontrol.fra
-  **PH**
Sweden Concrete Machines Inc.
peringe@packoskick.se
www.swedenconcretemachines.ph
-  **AE**
Global Enterprises Trading Co L.L.C.
sales@globalentco.com
www.globalentco.com
-  **CN**
Suzhou Dustcollect Filtration
Technology Co. Ltd.
wang@dustcollect.cn
www.dustcollect.cn
-  **INDUSTRY: HR**
Kermek d.o.o.
kruno.nedeljko@kermek.com
www.kermek.com
-  **PL**
Bart Sp. z. o.o.
info@bart-vent.pl
www.bart-vent.pl
-  **CZ / SK**
IML TRADING s. r. o.
info@dustextraction.sk
www.dustextraction.sk
-  **HU**
Vandras Kft
bako.zsolt@t-online.hu
www.vandras.hu
-  **PT**
Metec-Mecano Técnica, Lda.
geral@metec.pt
www.metec.pt
-  **UA**
MBK Obshemashkontrakt, JSC
zao@omk.dp.ua
www.omk.dp.ua
-  **DE**
Dustcontrol GmbH
info@dustcontrol.de
www.dustcontrol.de
-  **INDUSTRY: IN**
Advance Ventilation Pve Ltd.
sales@advanceventilation.com
www.advanceventilation.com
-  **RO**
INDUSTRY
General Contractor Industry SRL
office@gci-grup.ro
www.gci-grup.ro
-  **US**
Dustcontrol Inc.
info@dustcontrolusa.com
www.dustcontrol.us
-  **DK**
CONSTRUCTION:
Erenfred Pedersen A/S
info@ep.dk
www.ep.dk
-  **IT**
Airum srl
info@airum.com
www.airum.com
-  **RO**
CONSTRUCTION:
Concept Revolution SRL
office@pardoseli.ro
www.pardoseli.ro
-  **VN**
Tayhostar JSC
tayhostar@tayhostar.vn
www.tayhostar.vn
-  **KR**
ESH Engineering Co.
eshengco@gmail.com
www.eshengco.com





Healthy Business

Dustcontrol®

www.dustcontrol.se

Publicerat av Dustcontrol AB 2022 © www.dustcontrol.se 20260417