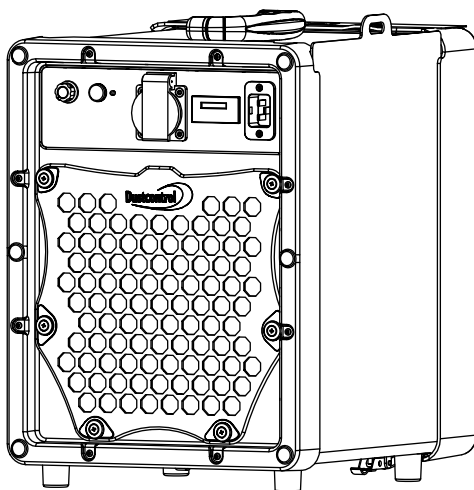


SVENSKA
ENGLISH
DEUTSCH
ESPAÑOL
FRANÇAIS
SUOMI
NORSK
DANSK
ROMÂNĂ
NEDERLANDS



DC AirCube 600

Innehållsförteckning

DC AirCube 600	8
Rättsligt meddelande	8
Säkerhetsföreskrifter	9
Intro	9
Varning	9
Miljöskydd	9
WEEE (Waste of Electric and Electronic Equipment)	10
Arbetsmiljö	10
Överbelastning	10
Kroppskador	10
Elektricitet	11
Elkabel	11
Viktig åtgärd	11
Omsorg	11
Kontroll	11
Funktionsbeskrivning	12
Tekniska data	13
Drift	14
Anslut	14
Service/Underhåll	15
Förbrukningsartiklar	17
Garanti	18
Felsökning	19
Reservdelar	20
EU-försäkran om överensstämmelse	21
DC AirCube 600	22
Legal notice	22
Safety regulations	23
Intro	23
Warning	23
Environmental protection	23
WEEE (Waste of Electric and Electronic Equipment)	24
Work environment	24
Overload	24
Bodily injuries	24
Electricity	25
Electric cable	25
Important action	25
Care	25
Control	25
Functional description	26
Technical data	27
Operation	28
Connect	28
Service/Maintenance	29
Consumables	31
Warranty	32
Troubleshooting	33
Spare parts	34
EU Declaration of Conformity	35
DC AirCube 600	36
Rechtlicher Hinweis	36
Sicherheitsvorschriften	37
Einführung	37
Warnung	37
Umweltschutz	37
WEEE (Abfall von Elektro- und Elektronik- Altgeräte)	38
Arbeitsumfeld	38
Überlast	38

Körperverletzungen	38
Strom	39
Stromkabel	39
Wichtige Aktion	39
Pflege	39
Kontrolle	39
Funktionsbeschreibung	40
Technische Daten	41
Betrieb	42
Anschluss	42
Service/Wartung	43
Verbrauchsmaterialien	45
Gewährleistung	46
Fehlersuche und -behebung	47
Ersatzteile	48
EU-Konformitätserklärung	49
DC AirCube 600	50
Aviso legal	50
Normas de seguridad	51
Introducción	51
Advertencia	51
Protección ambiental	51
RAEE (Residuos de aparatos eléctricos y electrónicos)	52
Ambiente de trabajo	52
Sobrecarga	52
Lesiones corporales	52
Electricidad	53
cable electrico	53
Acción importante	53
Cuidado	53
Control	53
Descripción de las funciones	54
Datos técnicos	55
Funcionamiento	56
Conexión	56
Puesta a punto/Mantenimiento	57
Consumibles	59
Garantía	60
Detección y resolución de problemas	61
Piezas de repuesto	62
Declaración de conformidad de la UE	63
DC AirCube 600	64
Mentions légales	64
Règles de sécurité	65
Introduction	65
Avertissement	65
Protection de l'environnement	65
DEEE (Déchets d'équipements électriques et électroniques)	66
Environnement de travail	66
Surcharge	66
Blessures corporelles	66
Électricité	67
Câble électrique	67
Action importante	67
Soins	67
Contrôle	67
Description fonctionnelle	68
Caractéristiques techniques	69
Fonctionnement	70
Raccordement	70
Entretien/maintenance	71
Consommables	73

Garantie	74
Recherche de pannes	75
Pièces de rechange	76
Déclaration de conformité de l'UE	77
DC AirCube 600	78
Oikeudellinen huomautus	78
Turvallisuusmääräykset	79
Johdanto	79
Varoitus	79
Ympäristönsuojelu	79
WEEE (Waste of Electric and Electronic Equipment)	80
Työympäristö	80
Ylikuormitus	80
Ruumiinvammat	80
Sähkö	81
Sähkökaapeli	81
Tärkeä toimenpide	81
Hoito	81
Ohjaus	81
Toimintojen kuvaus	82
Tekniset tiedot	83
Käyttö	84
Liitäntä	84
Huolto/Kunnossapito	85
Kulutusosat	87
Takuu	88
Vianmääritys	89
Varaosat	90
EU-vaatimustenmukaisuusvakuutus	91
DC AirCube 600	92
Juridisk varsel	92
Sikkerhetsforskrifter	93
Intro	93
Advarsel	93
Miljøvern	93
WEEE (Waste of Electric and Electronic Equipment)	94
Arbeidsmiljø	94
Overbelastning	94
Kroppsskader	94
Elektrisitet	95
Elektrisk kabel	95
Viktig handling	95
Omsorg	95
Kontroll	95
Funksjonsbeskrivelse	96
Tekniske data	97
Drift	98
Tilkobling	98
Service/vedlikehold	99
Forbruksartikler	101
Garanti	102
Feilsøking	103
Reservedeler	104
EU-samsvarserklæring	105
DC AirCube 600	106
Juridisk meddelelse	106
Sikkerhedsbestemmelser	107
Intro	107
Advarsel	107
Miljøbeskyttelse	107
WEEE (Waste of Electric and Electronic Equipment)	108
Arbejds miljø	108

Overbelaste	108
Kropsskader	108
Elektricitet	109
Elektrisk kabel	109
Viktig handling	109
Omsorg	109
Kontrollere	109
Funktionsbeskrivelse	110
Tekniske data	111
Drift	112
Tilslutning	112
Service/vedligeholdelse	113
Forbrugsartikler	115
Garanti	116
Fejlfinding	117
Reservedele	118
EU-overensstemmelseserklæring	119
DC AirCube 600	120
Aviz legal	120
Reglementări de siguranță	121
Introducere	121
Avertizare	121
Protecția mediului	121
DEEE (Deșeuri echipamente electrice și electronice)	122
Mediul de lucru	122
Supraîncărcare	122
Leziuni corporale	122
Curent electric	123
Cablul electric	123
Acțiune importantă	123
Îngrijire	123
Controla	123
Descriere caracteristici	124
Date tehnice	125
Operațiunea	126
Conectare	126
Service/Întreținere	127
Consumabile	129
Garanție	130
Depanare	131
Piese de schimb	132
Declarația de conformitate UE	133
DC AirCube 600	134
Juridische mededeling	134
Veiligheidsvoorschriften	135
Intro	135
Waarschuwing	135
Milieubescherming	135
WEEE (Waste of Electric and Electronic Equipment), ofwel AEEA: Afval van elektrische en elektronische apparatuur	136
Werkomgeving	136
Overbelasting	136
Lichamelijke verwondingen	136
Elektricitet	137
Elektrische kabel	137
Belangrijke actie	137
Zorg	137
Controle	137
Beschrijving van de werking	138
Technische gegevens	139
Bediening	140
Aansluiting	140

Service/onderhoud	141
Verbruiksartikelen	143
Garantie	144
Probleemoplossing	145
Reserveonderdelen	146
EU-conformiteitsverklaring	147

Rättsligt meddelande

**OBS!**

Bruksanvisning i original

**VIKTIGT**

Läs bruksanvisningen före användning av maskinen.

**VIKTIGT**

Dustcontrol förbehåller sig rätten att ändra specifikationer utan förvarning och är inte skyldig att ändra tidigare levererade produkter. Dustcontrol ansvarar inte för fel eller utelämnanden i denna bruksanvisning.

**VIKTIGT**

Alla relevanta statliga, regionala och lokala säkerhetsföreskrifter måste följas vid installation och användning av denna produkt. Av säkerhetsskäl och för att säkerställa överensstämmelse med dokumenterade systemdata ska endast tillverkaren utföra reparationer av komponenter. Underlåtenhet att följa denna information kan leda till personskador eller skador på utrustningen.

**VIKTIGT**

Alla rättigheter förbehållna. Ingen del av denna publikation får reproduceras, distribueras eller överföras i någon form eller på något sätt, inklusive fotokopiering, inspelning eller andra elektroniska eller mekaniska metoder, utan föregående skriftligt tillstånd från utgivaren. För tillståndsförfrågningar, kontakta Dustcontrol.

**OBS!**

Produkten tillverkas av:

Dustcontrol AB
Box 3088, Kumla Gårdsväg 14
SE-145 03 Norsborg
Tel: +46 8 531 940 00
support@dustcontrol.se
www.dustcontrol.com

Säkerhetsföreskrifter

Intro

Läs följande säkerhetsföreskrift innan du använder denna produkt. Spara bruksanvisningen. Om inte säkerhetsföreskriften följs gäller inte garanti. Person- och produktskada kan även uppstå. Dustcontrol ansvarar ej för skador på utrustningen som uppkommit på grund av felaktig installation eller felaktigt handhavande av utrustningen.

Varning

Denna produkt är endast avsedd för professionellt bruk.

Barn skall övervakas för att säkerställa att de inte leker med produkten.

Använd endast originaltillbehör och förbrukningsartiklar som ingår i Dustcontrols sortiment.



VARNING

Använd produkten för avsett ändamål. Följ föreskrifterna för det material som sugas.



VARNING

Denna produkt är endast avsedd för uppsugning av torrt material.



VARNING

Inga heta, glödande partiklar eller andra antändningskällor får sugas in i produkten. Produkten ska ej användas för explosiva, instabila eller självantändliga partiklar.

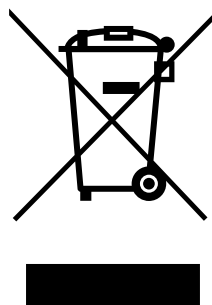
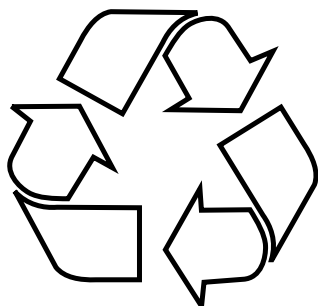


VARNING

Endast Dustcontrols filter får användas. Om andra filter används hävs garantin. Vid användande av undermåliga filter finns risk för person eller produktskada.

Miljöskydd

Återvinn emballage och ingående komponenter enligt lokala föreskrifter. För mer information kontakta er närmaste återvinningscentral eller Dustcontrol för skrotning av produkt.



WEEE (Waste of Electric and Electronic Equipment)

Gäller endast EU-länder: Elektriska verktyg får inte kastas i hushållssoporna. Enligt direktivet 2002/96/EG som avser äldre elektrisk och elektronisk utrustning och dess tillämpning enligt nationell lagstiftning ska uttjänta elektriska verktyg sorteras separat och lämnas till miljövänlig återvinning.

Arbetsmiljö

Utsätt inte maskinen för väta. Använd den ej i fuktiga och våta utrymmen eller i närheten av lättantändliga vätskor eller gaser.



OBSERVERA

Denna maskin får endast användas och förvaras i torr miljö.



OBSERVERA

Maskinen får ej sköljas med vatten.

Överbelastning



OBSERVERA

Låt aldrig maskinen arbeta helt strypt eftersom detta innebär en risk för överhettning.

Kroppskador



VARNING

För eldrivna produkter:

Försök aldrig att på egen hand ändra elektriska kopplingar. Ett fel kan medföra livsfara!

**VARNING**

Vid montering, hantering och transport av produkten ska skyddshandskar användas.

Elektricitet**VARNING**

Vid användandet av elektriska enheter ska grundläggande säkerhetsföreskrifter följas för att minska risken för brand, elstöt eller personskada.

**VARNING**

Försök aldrig att på egen hand ändra elektriska kopplingar. Ett fel kan medföra livsfara!

Elkabel**VARNING**

Dra aldrig maskinen med hjälp av elkabeln. Utsätt inte elkabeln för värme eller skarpa föremål. Kontrollera elkabeln regelbundet.

Vid koppling av elkabel till skarvsladd måste skarvsladden vara vattenskyddad (IP44).

Maskinen får inte användas om elkablarna eller kontakterna är skadade.

Om elkabeln är skadad måste den bytas av Dustcontrol eller av Dustcontrol auktoriserad serviceverkstad.

Viktig åtgärd

Innan rengöring eller underhåll måste produkten stängas av och kopplas bort från elnät eller tryckluftssystem.

Denna produkt får endast användas om alla filter är oskadade och rätt monterade.

Omsorg

Håll maskinen ren och fri från stoftavlagringar. Se till att sugslangen är hel och att alla tätningar är intakta och felfria. Håll bärhandtagen torra och fria från olja och fett.

Kontroll

Kontrollera regelbundet att enheten inte har skador eller förslitningar. Uppstår skador ska dessa åtgärdas av Dustcontrols servicetekniker eller av en Dustcontrol auktoriserad serviceverkstad.

Funktionsbeskrivning

Luftrenare DC AirCube är avsedd för rening av luften i en arbetslokal. Maskinen används som komplement till punktutsugning. Luften cirkuleras genom ett förfilter och ett HEPA-filter. HEPA-filtret har extremt hög avskiljningsgrad och avskiljer i praktiken alla luftburna dammpartiklar som går genom filtret.

Vid nedsatt sugförmåga ska förfiltret bytas. Om sugförmågan inte ökar efter förfiltretbytet ska HEPA-filtret bytas.

Fläkten har steglös hastighetsreglering vilket ger möjlighet till ekonomikörning till exempel på natten.

DC AirCube 600, kan användas för evakuering av luft från ett utrymme där man vill skapa ett undertryck genom att utloppet ansluts till en evakuerings slang.

DC AirCube 600 har ett eluttag för 240 V, 2000 W.

Tekniska data

	DC AirCube 600
HxBxD [mm]	370 x 304 x 430
Vikt [kg]	10
Inlopp/Utlöpp [mm]	Ø 250/315
Flöde max [m ³] med ljuddämpare	600
Effektuttag [W]	230 V, 170
Förfilter, "kassett"	G4
Area förfilter och HEPA-filter [m ²]	0,71/4,47
Filterklassificering, EN 1822-1	HEPA 13
Ljudnivå [dB(A)]	0-70
Hastighetsreglering	Steglös 0-3250 rpm

Drift

DC AirCube 600 har steglös hastighetsreglering. Detta ger möjlighet till ekonomikörning, till exempel på natten.

Anslut

Anslut maskinen till ett eluttag med spänning enligt specifikationerna på maskinens märkplåt.



VIKTIGT

Vid användning av luftrenaren i byggmiljö ska enheten alltid anslutas till ett eluttag som är skyddat av **jordfelsbrytare** (RCD) med en märkutlösningsström på högst 30 mA. Jordfelsbrytaren kan vara: installerad i byggcentral, en portabel bygg-RCD eller integrerad i den fasta elinstallationen. Säkerställ att skyddet är i funktion innan utrustningen tas i drift.

Service/Underhåll

Stäng av huvudströmbrytaren och koppla bort produkten från elnätet innan du rengör eller utför underhåll på produkten.

När sugeffekten börjar sjunka på grund av för stor dammbelastning indikeras detta av att den röda varningslampan tänds - byt förfiltret.

Vid användning av lång slang eller vid täckt utlopp kan varningslampan (filterlampan) lysa. Innan filterbyte, kontrollera att utloppet är fritt när varningslampan lyser.

Om sugeffekten fortfarande är svag efter förfilterbyte ska HEPA-filtret bytas. Vid tung dammbelastning är livslängden kortare.



OBSERVERA

Lampfunktion är endast aktiv vid maxhastighet.

Använd endast originaltillbehör och förbrukningsartiklar som ingår i Dustcontrols sortiment.

Filterbyte får endast utföras av instruerad personal. Använd skyddsmask och lämplig utrustning.

Utbyta filter ska läggas i en plastsäck som försluts.

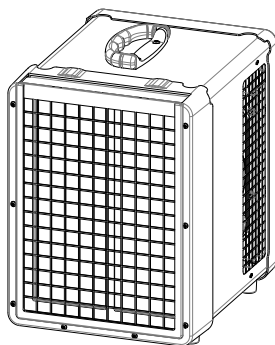
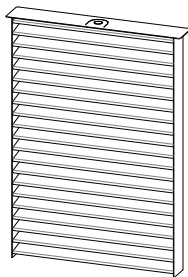
Kontrollera regelbundet att elkabeln inte är skadad.

När lampan lyser är det dags för service.

Filterbyte AirCube 600

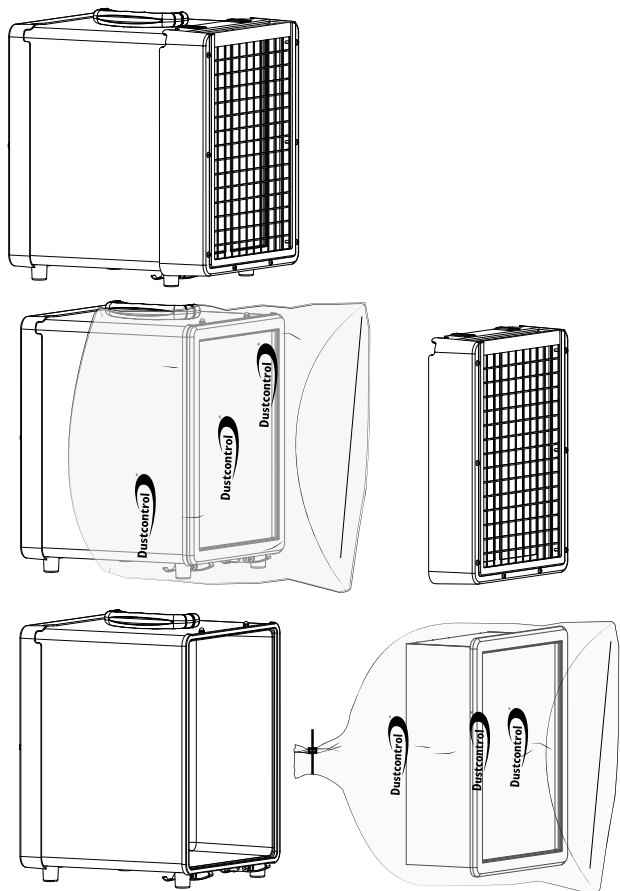
Byte av förfilter:

Dra filtret rakt upp och kassera det. För sedan ner det nya filtret i springan. Montera så att pilen på sidan av filtret pekar i luftflödets riktning.



Byte av HEPA-filter:

1. Knäpp loss spännena på undersidan Och lyft bort gallret.
2. Trä en påse över öppningen och lossa HEPA filtret direkt ner i påsen.
3. För in ett nytt filter i öppningen och sätt tillbaka gallret.



Förbrukningsartiklar

Benämning	Art nr
Stos Ø200	46429
Takfäste	46433
Evakueringslang set (ink stos)	46434
Ljuddämpare	46435
Förfilter (5 st)	46442
Förfilter (10st)	46443
HEPA H13	46378
Transportskydd	46407

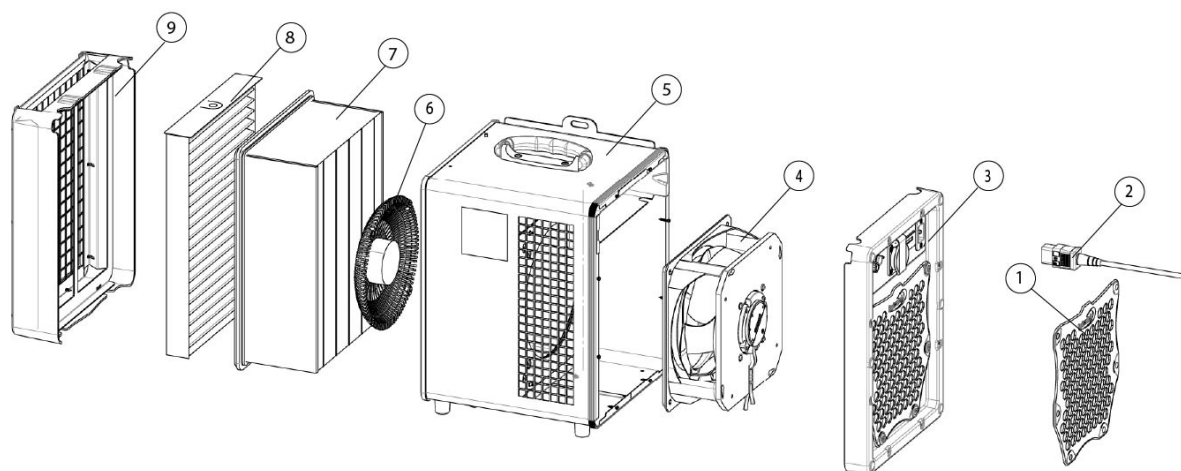
Garanti

Garantitiden är två år och avser fabrikationsfel. Garantin gäller under förutsättning att maskinen används på normalt sätt och får den service som krävs. Normalt slitage ersätts inte. Reparationer ska utföras av Dustcontrol eller av person som godkänts av Dustcontrol. I annat fall förverkas garantin.

Felsökning

Problem	Orsak	Åtgärd
Maskinen blåser ut damm.	Filtret har lossnat eller gått sönder.	Kontrollera och byt vid behov.
Maskinen går bara på max hastighet.	Vridpotensiometer/kondensatorn trasig.	Beställ service.
Motorn går men maskinen suger dåligt.	Igensatt filter.	Rensa eller byt.
Fläkten startar ej.	El ej ansluten.	Anslut el.

Reservdelar



1	46403	Kabelficka
2	487817	Sladdställ EU
	487819	Sladdställ CH
	487820	Sladdställ AUS
	487821	Sladdställ UK. 230V
3	46394	Styrpanel
4	46385	Modulfläkt
5	46389	Ytterhölje
6	46435	Ljuddämpare
7	46378	HEPA Filter
8	46395	Förfilter, "kassett"
9	46390	Luftintag

EU-försäkran om överensstämmelse

Vi, Dustcontrol AB, försäkrar att produkter enligt denna tabell är i överensstämmelse med bestämmelserna i följande lagar, standarder eller andra namngivna normativa dokument.

Produkt:

DC AirCube

Typ:

600

Gällande EU-direktiv

- 2006/42/EC
- 2014/30/EU
- 2014/35/EU

Tillämpade harmoniserade standarder

- EN 60204-1:2018
- EN 1822-1:2019



Nina Uggowitzer

VD och Teknisk Chef

2026-03-30

Dustcontrol AB
Box 3088, Kumla Gårdsväg 14
SE-145 03 Norsborg
Tel: +46 8 531 940 00
support@dustcontrol.se
www.dustcontrol.com

Legal notice



NOTICE

Translation of the original user manual



IMPORTANT

Read the user manual before using the machine.



IMPORTANT

Dustcontrol reserves the right to change specifications without notice and is under no obligation to change previously delivered products. Dustcontrol is not responsible for errors or omissions in this user manual.



IMPORTANT

All relevant state, regional and local safety regulations must be followed when installing and using this product. For safety reasons and to ensure compliance with documented system data, only the manufacturer shall carry out component repairs. Failure to follow this information may result in personal injury or equipment damage.



IMPORTANT

All rights reserved. No part of this publication may be reproduced, distributed or transmitted in any form or by any means, including photocopying, recording or other electronic or mechanical means, without the prior written permission of the publisher. For permit inquiries, contact Dustcontrol.



NOTICE

The product is manufactured by:

Dustcontrol AB
Box 3088, Kumla Gårdsväg 14
SE-145 03 Norsborg
Tel: +46 8 531 940 00
support@dustcontrol.se
www.dustcontrol.com

Safety regulations

Intro

Please read the following safety instructions before using this product. Save the user manual. If the safety regulations are not followed, the warranty does not apply. Personal and product damage can also occur. Dustcontrol is not responsible for damage to the equipment caused by incorrect installation or incorrect handling of the equipment.

Warning

This machine is intended for professional use only.

Children must be supervised to ensure that they do not play with the product.

Use only original accessories and consumables that are included in Dustcontrol's range.



WARNING

Use the product for its intended purpose. Follow the regulations for the material being sucked.



WARNING

This product is only intended for the absorption of dry material.



WARNING

No hot, glowing particles or other sources of ignition may be sucked into the product. The product must not be used for explosive, unstable or self-igniting particles.

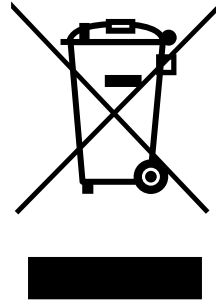
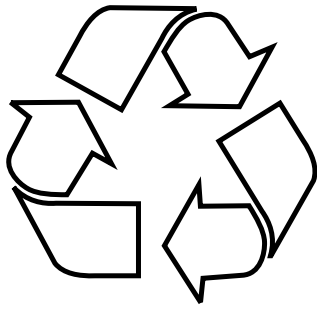


WARNING

If incorrect or non-OEM parts are used (especially filters, hoses and plastic bags), the machine can leak hazardous dust which may result in personal injury.

Environmental protection

Recycle packaging and included components according to local regulations. For more information, contact your nearest recycling center or Dustcontrol for product scrapping.



WEEE (Waste of Electric and Electronic Equipment)

Valid for EU countries only: Electrical tools must not be disposed of with household waste. Under Directive 2002/96/EC relating to older electrical and electronic equipment and its implementation in national legislation, waste electrical tools must be disposed of separately and/or recycled in an environmentally responsible manner.

Work environment

Do not expose the machine to moisture. Do not use it in damp or wet areas or close to flammable liquids or gases.



CAUTION

This machine must only be used and stored in a dry environment.



CAUTION

Do not rinse the machine with water.

Overload



CAUTION

Never let the machine work fully throttled, as this poses a risk of overheating.

Bodily injuries



WARNING

For electrically powered products:

Never try to change electrical connections yourself. An error can be fatal!



WARNING

Protective gloves must be worn when assembling, handling and transporting the product.

Electricity



WARNING

When using electrical devices, basic safety instructions must be followed to reduce the risk of fire, electric shock or personal injury.



WARNING

Never try to change electrical connections yourself. An error can be fatal!

Electric cable



WARNING

Never pull the machine by the power cord. Keep the power cord away from heat and sharp objects. Regularly inspect the power cord.

If using an extension cord, it must be waterproof.

The machine must not be used if the power cords or contacts are damaged.

If the power cord is damaged, it must be replaced by Dustcontrol or a Dustcontrol authorized service center.

Important action

Before cleaning or maintenance, the product must be turned off and disconnected from the power grid or compressed air system.

This product may only be used if all filters are undamaged and correctly fitted.

Care

Keep the machine clean and free from dust deposits. Ensure that the suction hose and all seals are intact and undamaged. Keep the carrying handles dry and free from oil and grease.

Control

Regularly check the device for damage and wear. If damage occurs, these must be repaired by a Dustcontrol service technician or by a service workshop authorized by Dustcontrol.

Functional description

The DC AirCube air cleaner is designed for cleaning the air in a workplace. The machine is used as a complement to spot extraction. The air is circulated through a pre-filter and a HEPA filter. The HEPA filter has an extremely high degree of separation and in practice separates all airborne dust particles that go through the filter.

In case of reduced suction, the pre-filter must be replaced. If the suction performance does not increase after the pre-filter replacement, replace the HEPA filter.

The fan has two speed settings which allows for economical operation, for example during the night.

DC AirCube 600, can be used to evacuate air from a space where you want to create a negative pressure by connecting the outlet to an evacuation hose.

The DC AirCube 600 has an electrical socket for 240 V, 2000 W.

Technical data

DC AirCube 600	
HxWxL [mm]	370 x 304 x 430
Weight [kg]	10
Inlet/Outlet [mm]	Ø 250/315
Max. airflow [m ³] with silencer	600
Power [W]	230 V, 170
Pre-filter, "cartridge"	G4
Area pre-filter and HEPA filter [m ²]	0,71/4,47
Filter classification, EN 1822-1	HEPA 13
Sound level [dB(A)]	0-70
Low speed	Steglös 0-3250 rpm

Operation

The DC AirCube 600 features variable speed control. This allows for energy-efficient operation, for example during the night.

Connect

Connect the machine to an electrical outlet with a voltage as per the machine's rating plate specifications.



IMPORTANT

When using the air cleaner in a construction environment, the unit must always be connected to a power outlet protected by a residual current device (RCD) with a rated residual operating current of no more than 30 mA. The RCD may be: installed in a site distribution board, a portable site RCD, or integrated into the fixed electrical installation. Ensure that the protection is functioning before putting the equipment into operation.

Service/Maintenance

Turn off the main switch and disconnect the product from the mains before cleaning or performing maintenance on the product.

When the suction power starts to drop due to excessive dust load, this is indicated by the red warning light – replace the pre-filter.

When using a long hose or when the outlet is covered, the warning light (filter lamp) may be lit. Before changing the filter, make sure that the outlet is free when the warning light is lit.

If the suction power is still weak after pre-filter replacement, replace the HEPA filter. In case of heavy dust load, the service life is shorter.



CAUTION

The light function is only active at maximum speed.

Use only original accessories and consumables that are included in Dustcontrol's range.

Filter replacement may only be performed by trained personnel. Use a protective mask and suitable equipment.

Place used filters in a plastic bag and seal the bag.

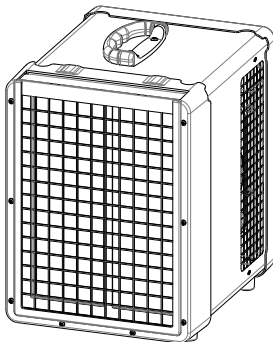
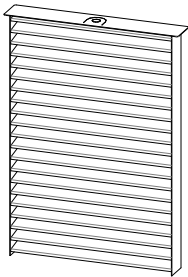
Regularly check the power cord for damage.

When the light is on, it's time for service.

Filter Replacement AirCube 600

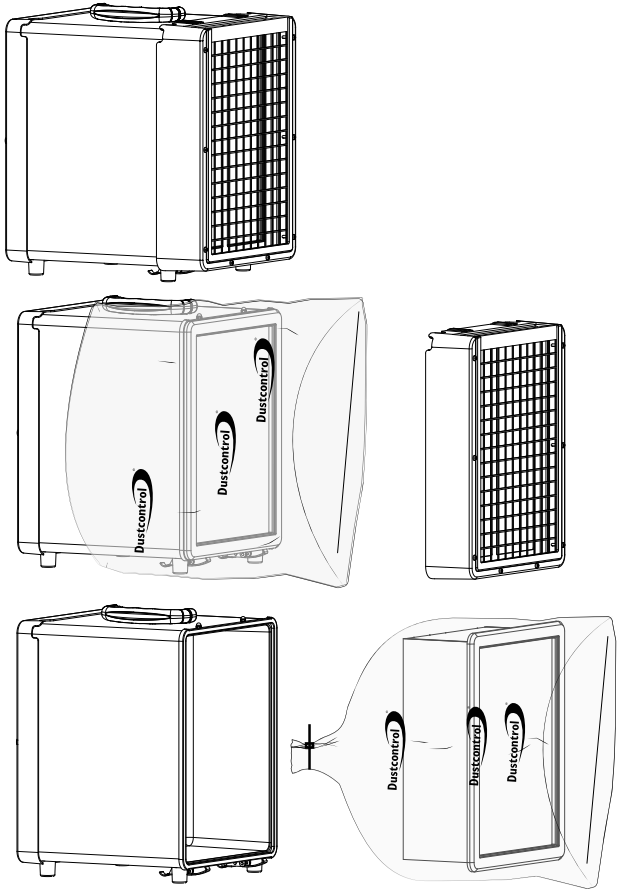
Pre-filter replacement:

Pull the filter straight up and dispose of it. Then insert the new filter into the slot. Install it so that the arrow on the side of the filter points in the direction of the airflow.



HEPA filter replacement:

1. Release the latches on the underside and remove the grille.
2. Place a bag over the opening and release the HEPA filter directly into the bag.
3. Insert a new filter into the opening and reinstall the grille.



Consumables

Description	Part No.
Spigot Ø200	46429
Ceiling bracket	46433
Evacuation hose set (incl. spigot)	46434
Silencer	46435
Pre-filter (5 pcs)	46442
Pre-filter (10 pcs)	46443
HEPA H13	46378
Transport protection	46407

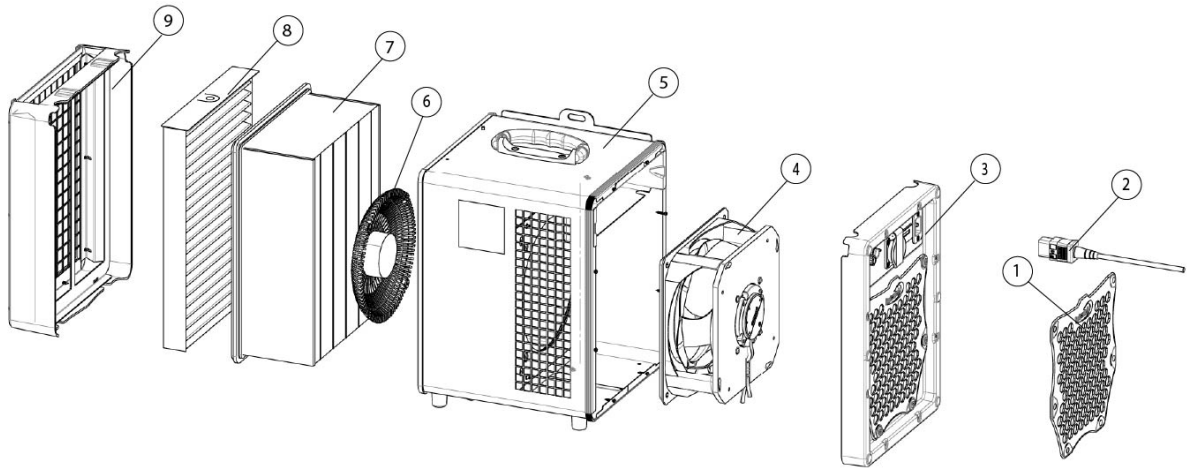
Warranty

The warranty period is two years and covers manufacturing defects. The warranty is valid on condition that the machine is used in the normal way and receives the required service. Normal wear and tear is not covered. Repairs must be carried out by Dustcontrol or personnel authorized by Dustcontrol. Otherwise, the warranty is void.

Troubleshooting

Problem	Cause	Solution
Machine blows dust.	Filter loose or damaged.	Check and replace as necessary.
The machine only runs at maximum speed.	Rotary potentiometer/capacitor defective.	Book service.
Motor runs, but poor suction.	Blocked filter.	Clean or replace.
The fan does not start.	Power supply not connected.	Connect power supply.

Spare parts



1	46403	Cable pocket
2	487817	cord set EU
	487819	cord set CH
	487820	cord set AUS
	487821	cord set UK 230V
3	46394	Control panel
4	46385	Fan module
5	46389	outer casing
6	46435	Silencer
7	46378	HEPA filter
8	46395	Pre-filter, "cartridge"
9	46390	Air inlet

EU Declaration of Conformity

We, Dustcontrol AB, assure that products according to this table are in compliance with the provisions of the following laws, standards or other named normative documents.

Product

DC AirCube

Type:


600

Current EU Directives

- 2006/42/EC
- 2014/30/EU
- 2014/35/EU

Harmonized standards applied

- EN 60204-1:2018
- EN 1822-1:2019



Nina Uggowitz

CEO and Technical Manager

2026-03-30

Dustcontrol AB
Box 3088, Kumla Gärdsväg 14
SE-145 03 Norsborg
Tel: +46 8 531 940 00
support@dustcontrol.se
www.dustcontrol.com

Rechtlicher Hinweis



HINWEIS

Übersetzung der Original-Bedienungsanleitung



WICHTIG

Lesen Sie die Bedienungsanleitung, bevor Sie die Maschine verwenden.



WICHTIG

Dustcontrol behält sich das Recht vor, Spezifikationen ohne Vorankündigung zu ändern und ist nicht verpflichtet, bereits gelieferte Produkte zu ändern. Dustcontrol übernimmt keine Verantwortung für Fehler oder Auslassungen in dieser Bedienungsanleitung.



WICHTIG

Bei der Installation und Verwendung dieses Produkts müssen alle relevanten staatlichen, regionalen und lokalen Sicherheitsvorschriften befolgt werden. Aus Sicherheitsgründen und zur Sicherstellung der Einhaltung dokumentierter Anlagendaten sollte die Reparatur von Komponenten ausschließlich vom Hersteller durchgeführt werden. Die Nichtbeachtung dieser Informationen kann zu Verletzungen oder Sachschäden führen.



WICHTIG

Alle Rechte vorbehalten. Kein Teil dieser Veröffentlichung darf ohne vorherige schriftliche Genehmigung des Herausgebers in irgendeiner Form oder mit irgendwelchen Mitteln, einschließlich Fotokopie, Aufzeichnung oder anderen elektronischen oder mechanischen Mitteln, reproduziert, verbreitet oder übertragen werden. Für Genehmigungsanfragen wenden Sie sich bitte an Dustcontrol.



HINWEIS

Das Produkt wird hergestellt von:

Dustcontrol AB
Box 3088, Kumla Gårdsväg 14
SE-145 03 Norsborg
Tel: +46 8 531 940 00
support@dustcontrol.se
www.dustcontrol.com

Sicherheitsvorschriften

Einführung

Bitte lesen Sie die folgenden Sicherheitshinweise, bevor Sie dieses Produkt verwenden. Bewahren Sie die Bedienungsanleitung auf. Bei Nichtbeachtung der Sicherheitsvorschriften entfällt die Gewährleistung. Auch Personen- und Produktschäden können auftreten. Dustcontrol haftet nicht für Schäden an der Ausrüstung, die durch falsche Installation oder falsche Handhabung der Ausrüstung verursacht werden.

Warnung

Diese Maschine ist nur für den professionellen Gebrauch bestimmt.

Kinder müssen beaufsichtigt werden, um sicherzustellen, dass sie nicht mit dem Produkt spielen.

Verwenden Sie nur Originalzubehör und Verbrauchsmaterialien, die im Sortiment von Dustcontrol enthalten sind.



WARNUNG

Benutzen Sie das Produkt bestimmungsgemäß. Beachten Sie die Vorschriften für das anzusaugende Material.



WARNUNG

Dieses Produkt ist ausschließlich zur Aufnahme von trockenem Material bestimmt.



WARNUNG

Es dürfen keine heißen, glühenden Partikel oder andere Zündquellen in das Produkt eingesaugt werden. Das Produkt darf nicht für explosive, instabile oder selbstentzündliche Partikel verwendet werden.

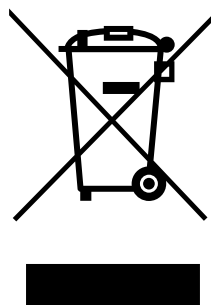
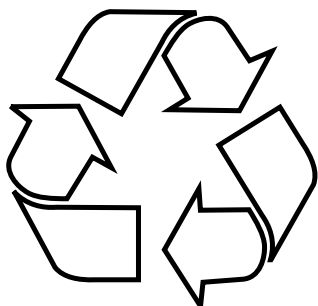


WARNUNG

Bei der Verwendung von fehlerhaften Artikeln oder Nicht-Originalteilen (vor allem Filter, Schläuche und Plastiksäcke) kann gesundheitsschädlicher Staub aus der Maschine austreten, und Sie gefährden Ihre Gesundheit.

Umweltschutz

Recyceln Sie die Verpackung und die enthaltenen Komponenten gemäß den örtlichen Vorschriften. Für weitere Informationen wenden Sie sich an Ihr nächstgelegenes Recyclingzentrum oder an Dustcontrol zur Produktverschrottung.



WEEE (Abfall von Elektro- und Elektronik- Altgeräte)

Gilt nur für EU-Länder: Elektrowerkzeuge dürfen nicht im Hausmüll entsorgt werden. Gemäß Richtlinie 2002/96/EG für älteren Elektro- und Elektronikgeräten und ihrer Verwendung nach nationalem Recht muss ausgedientes Elektrowerkzeug separat aussortiert und einem umweltverträglichen Recycling zugeführt werden.

Arbeitsumfeld

Die Maschine darf nicht in feuchten und nassen Bereichen oder in der Nähe von leicht entzündlichen Flüssigkeiten oder Gasen benutzt werden.



ACHTUNG

Diese Maschine darf nur in trockener Umgebung eingesetzt und aufbewahrt werden.



ACHTUNG

Die Maschine darf nicht mit Wasser ab gespült werden.

Überlast



ACHTUNG

Die Maschine darf niemals voll gedrosselt laufen, weil dann Überhitzungsgefahr besteht.

Körperverletzungen



WARNUNG

Für elektrisch betriebene Produkte:

Versuchen Sie niemals, elektrische Verbindungen eigenmächtig zu ändern. Ein Fehler kann Lebensgefahr bedeuten!

**WARNUNG**

Bei der Montage, Handhabung und dem Transport des Produkts sind Schutzhandschuhe zu tragen.

Strom**WARNUNG**

Bei der Verwendung elektrischer Geräte sind die grundsätzlichen Sicherheitsvorkehrungen zu befolgen, damit die Gefahr von Brand, Elektroschocks oder Verletzungen minimiert wird.

**WARNUNG**

Versuchen Sie niemals, elektrische Verbindungen eigenmächtig zu ändern. Ein Fehler kann Lebensgefahr bedeuten!

Stromkabel**WARNUNG**

Ziehen Sie die Maschine niemals am Stromkabel. Setzen Sie das Kabel weder Hitze noch scharfen Gegenständen aus. Überprüfen Sie das Kabel regelmäßig.

Beim verlängern des Netzkabels muss das verlängerungskabel wasserdicht sein.

Die Maschine darf nicht zum Einsatz kommen, wenn die Kabel oder Kontakte beschädigt sind.

Ist das Kabel beschädigt, muss es von Dustcontrol oder einer von Dustcontrol autorisierten Servicewerkstatt ausgetauscht werden.

Wichtige Aktion

Vor der Reinigung oder Wartung muss das Produkt ausgeschaltet und vom Stromnetz oder dem Druckluftsystem abgekoppelt werden.

Dieses Produkt darf nur verwendet werden, wenn alle Filter unbeschädigt und korrekt montiert sind.

Pflege

Halten Sie die Maschine sauber und frei von Staubablagerungen. Achten Sie darauf, dass der Saugschlauch intakt ist, dass alle Dichtungen unbeschädigt und einwandfrei in Ordnung sind. Die Tragegriffe müssen stets trocken und frei von Öl und Fett sein.

Kontrolle

Es ist regelmäßig sicherzustellen, dass die Maschine weder beschädigt ist noch Verschleiß aufweist. Eventuelle Schäden sind von einem Dustcontrol-Kundendiensttechniker oder einer offiziellen Dustcontrol-Kundendienstwerkstatt zu beheben.

Funktionsbeschreibung

Der Luftfilter DC AirCube ist für die Reinigung der Luft am Arbeitsplatz vorgesehen. Die Maschine wird als Ergänzung zur punktuellen Absaugung eingesetzt. Die Luft wird über einen Vorfilter und einen HEPA-Filter geleitet. Der HEPA-Filter hat ein extrem hohes Abscheidungsvermögen und filtert in der Praxis alle Luftstaubpartikel heraus, die den Filter durchlaufen.

Bei reduzierter Ansaugleistung ist der Vorfilter auszutauschen. Wenn die Ansaugleistung nach dem Austausch des Vorfilters nicht ansteigt, ist der HEPA-Filter zu ersetzen.

Das Gebläse hat zwei Geschwindigkeiten, so dass man zum Beispiel in der Nacht auf Sparbetrieb umschalten kann.

DC AirCube 600 kann zum Evakuieren von Luft aus einem Raum verwendet werden, in dem Sie einen Unterdruck erzeugen möchten, indem Sie den Auslass an einen Evakuierungsschlauch anschließen.

Das Modell DC AirCube 600 verfügt über einen Stromanschluss für 240 V, 2000 W.

Technische Daten

DC AirCube 600	
HxBxL [mm]	370 x 304 x 430
Gewicht [kg]	10
Ein-/Ausgang [mm]	Ø 250/315
Max. Luftstrom [m ³] mit Schalldämpfer	600
Leistungsaufnahme [W]	230 V, 170
Vorfilter, „Kassette“	G4
Bereich Vorfilter und HEPA-Filter [m ²]	0,71/4,47
Filterklassifizierung, EN 1822-1 Mikrofilter	HEPA 13
Schallpegel [dB(A)]	0-70
Niedrige Drehzahl	Steglös 0-3250 rpm

Betrieb

Der DC AirCube 600 verfügt über eine stufenlose Drehzahlregelung. Dies ermöglicht einen energiesparenden Betrieb, zum Beispiel nachts.

Anschluss

Die Maschine wird an eine Steckdose mit Spannung nach den Angaben auf dem Maschinentypenschild angeschlossen.



WICHTIG

Bei Verwendung des Luftreinigers in einer Baustellenumgebung muss das Gerät stets an eine Steckdose angeschlossen werden, die durch einen Fehlerstromschutzschalter (RCD) mit einem Bemessungsdifferenzstrom von höchstens 30 mA geschützt ist. Der Fehlerstromschutzschalter kann sich befinden: in einer Baustromverteilung, als tragbarer Baustellen-RCD oder integriert in der festen Elektroinstallation. Stellen Sie sicher, dass der Schutz vor Inbetriebnahme des Geräts funktioniert.

Service/Wartung

Schalten Sie den Hauptschalter aus und trennen Sie das Gerät vom Stromnetz, bevor Sie es reinigen oder warten.

Wenn die Saugleistung durch übermäßige Staubbelastung zu sinken beginnt, wird dies durch die rote Warnleuchte angezeigt - dann ist der Vorfilter auszutauschen.

Bei Verwendung eines langen Schlauches oder eines abgedeckten Ausgangs kann die Warnleuchte (Filterleuchte) aufleuchten. Vor dem Filterwechsel ist sicherzustellen, dass der Ausgang frei ist, wenn die Warnleuchte leuchtet.

Ist die Saugleistung nach dem Vorfilter-Austausch weiterhin schwach, ist der HEPA-Filter auszutauschen. Bei starker Staubbelastung ist die Nutzungsdauer kürzer.



ACHTUNG

Die Lampenfunktion ist nur bei Höchstgeschwindigkeit aktiv.

Verwenden Sie nur Originalzubehör und Verbrauchsmaterialien, die im Sortiment von Dustcontrol enthalten sind.

Der Filterwechsel darf nur von geschultem Personal vorgenommen werden. Schutzmaske und geeignete Ausrüstung sind zu tragen.

Ausgetauschte Filter werden in einen Plastiksack gelegt, der anschließend verschlossen wird.

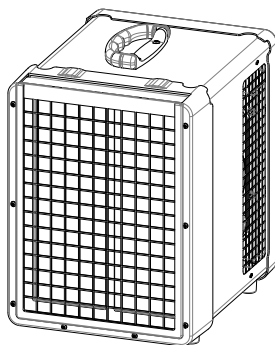
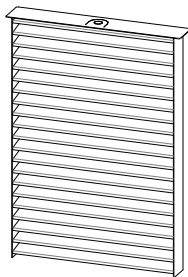
Überprüfen Sie regelmäßig, ob das Stromkabel intakt ist.

Bei leuchtender Lampe ist es Zeit für den Service.

Filterwechsel AirCube 600

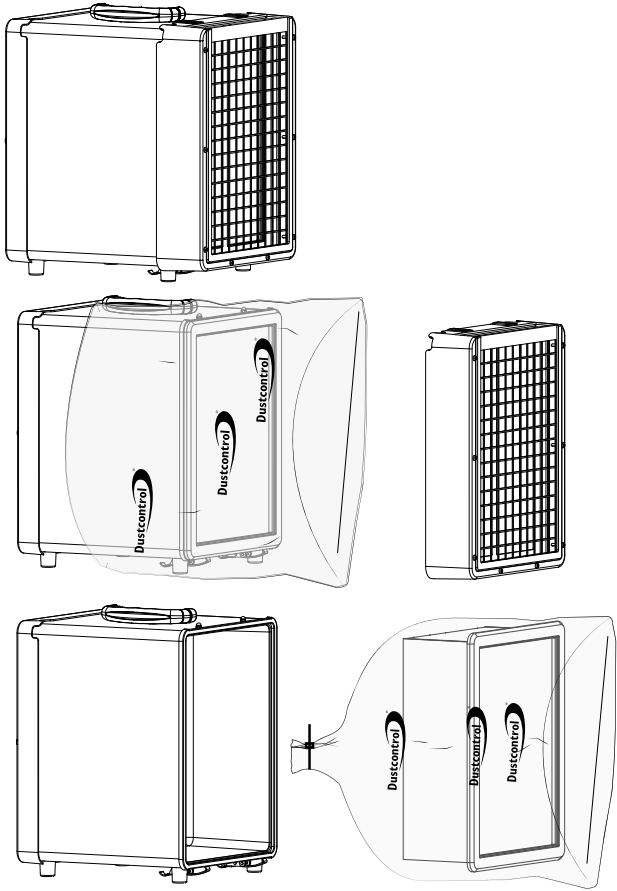
Vorfilterwechsel:

Ziehen Sie den Filter gerade nach oben heraus und entsorgen Sie ihn. Setzen Sie anschließend den neuen Filter in den Schlitz ein. Montieren Sie ihn so, dass der Pfeil an der Seite des Filters in Richtung des Luftstroms zeigt.



Austausch des HEPA-Filters:

1. Lösen Sie die Verschlüsse an der Unterseite und heben Sie das Gitter ab.
2. Ziehen Sie einen Beutel über die Öffnung und lösen Sie den HEPA-Filter direkt in den Beutel.
3. Setzen Sie einen neuen Filter in die Öffnung ein und bringen Sie das Gitter wieder an.



Verbrauchsmaterialien

Bezeichnung	Art.-Nr.
Stutzen Ø200	46429
Deckenhalterung	46433
Evakuierungsschlauch-Set (inkl. Stutzen)	46434
Schalldämpfer	46435
Vorfilter (5 Stk.)	46442
Vorfilter (10 Stk.)	46443
HEPA H13	46378
Transportschutz	46407

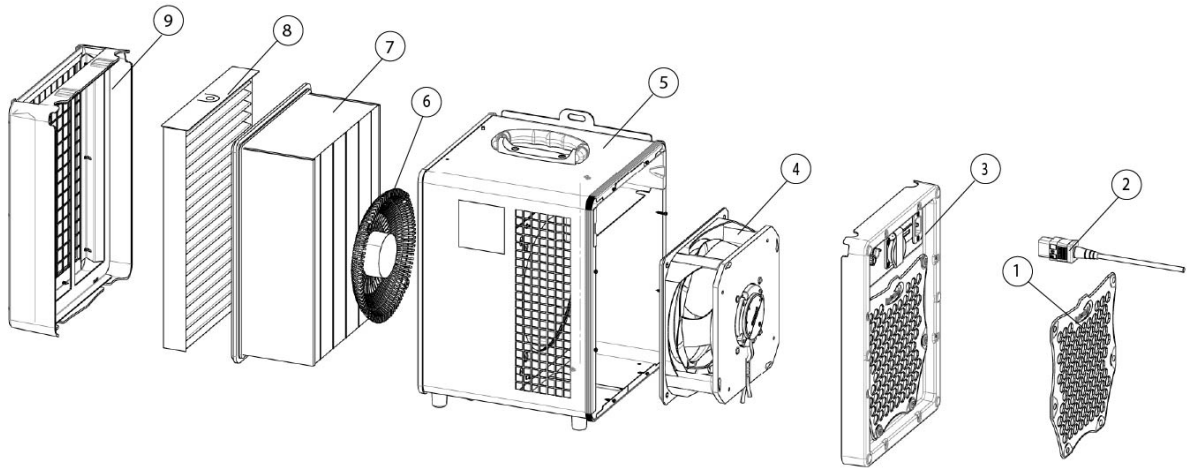
Gewährleistung

Die Gewährleistungsfrist beträgt zwei Jahre und bezieht sich auf Herstellungsmängel. Die Gewährleistung gilt, wenn die Maschine vorschriftsmäßig eingesetzt und gewartet wird. Normaler Verschleiß wird nicht ersetzt. Reparaturen sind von Dustcontrol oder einer von Dustcontrol autorisierten Person durchzuführen. Andernfalls verfällt die Gewährleistung.

Fehlersuche und -behebung

Problem	Ursache	Maßnahme
Staub entweicht aus der Maschine.	Der Filter sitzt lose oder ist defekt.	Überprüfen und ggf. austauschen.
Die Maschine läuft nur mit Höchstgeschwindigkeit.	Drehpotentiometer/Kondensator defekt	Kundendienst anfordern.
Der Motor läuft, aber die Maschine saugt schlecht.	Verstopfter Filter.	Reinigen oder austauschen.
Das Gebläse läuft nicht an.	Nicht ans Stromnetz angeschlossen.	Ans Netz anschließen.

Ersatzteile



1	46403	Kabeltasche
2	487817	Kabelhalter EU
	487819	Kabelhalter CH
	487820	Kabelhalter AUS
	487821	Kabelhalter UK. 230 V
3	46394	Bedienfeld
4	46385	Modulventilator
5	46389	Außenhülle
6	46435	Schalldämpfer
7	46378	Mikrofilter
8	46395	Vorfilter, „Kassette“
9	46390	Lufteinlass

EU-Konformitätserklärung

Wir, Dustcontrol AB, versichern, dass die Produkte gemäß dieser Tabelle den Bestimmungen der folgenden Gesetze, Normen oder anderen benannten normativen Dokumenten entsprechen.

Produkt

DC AirCube

Typ:

600

Aktuelle EU-Richtlinien

- 2006/42/EC
- 2014/30/EU
- 2014/35/EU

Angewendete harmonisierte Normen

- EN 60204-1:2018
- EN 1822-1:2019



Nina Uggowitzer

Geschäftsführer und Technischer Leiter

2026-03-30

Dustcontrol AB
Box 3088, Kumla Gärdsväg 14
SE-145 03 Norsborg
Tel: +46 8 531 940 00
support@dustcontrol.se
www.dustcontrol.com

Aviso legal



AVISO

Traducción del manual de usuario original



IMPORTANTE

Lea el manual de usuario antes de utilizar la máquina.



IMPORTANTE

Dustcontrol se reserva el derecho de cambiar las especificaciones sin previo aviso y no tiene ninguna obligación de cambiar los productos entregados anteriormente. Dustcontrol no es responsable de los errores u omisiones en este manual del usuario.



IMPORTANTE

Se deben seguir todas las normas de seguridad estatales, regionales y locales pertinentes al instalar y utilizar este producto. Por razones de seguridad y para garantizar el cumplimiento de los datos documentados del sistema, sólo el fabricante deberá realizar las reparaciones de los componentes. El incumplimiento de esta información puede provocar lesiones personales o daños al equipo.



IMPORTANTE

Reservados todos los derechos. Ninguna parte de esta publicación puede reproducirse, distribuirse o transmitirse de ninguna forma ni por ningún medio, incluidas fotocopias, grabaciones u otros medios electrónicos o mecánicos, sin el permiso previo por escrito del editor. Para consultas sobre permisos, comuníquese con Dustcontrol.



AVISO

El producto es fabricado por:

Dustcontrol AB
Box 3088, Kumla Gårdsväg 14
SE-145 03 Norsborg
Tel: +46 8 531 940 00
support@dustcontrol.se
www.dustcontrol.com

Normas de seguridad

Introducción

Lea las siguientes instrucciones de seguridad antes de utilizar este producto. Guarde el manual de usuario. Si no se siguen las normas de seguridad, la garantía no se aplica. También pueden ocurrir daños personales y al producto. Dustcontrol no se hace responsable de los daños al equipo causados por una instalación incorrecta o un manejo incorrecto del equipo.

Advertencia

Esta máquina está destinada únicamente a uso profesional.

Se debe supervisar a los niños para asegurarse de que no jueguen con el producto.

Utilice solo accesorios y consumibles originales que se incluyen en la gama de Dustcontrol.



AVISO

Utilice el producto para el fin previsto. Siga las normas para el material que se está aspirando.



AVISO

Este producto está destinado únicamente a la absorción de material seco.



AVISO

El producto no debe absorber partículas calientes, incandescentes ni otras fuentes de ignición. El producto no debe utilizarse con partículas explosivas, inestables o autoinflamables.

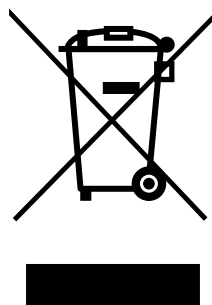
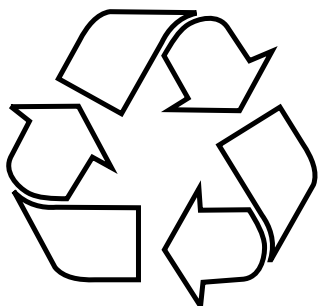


AVISO

Si se utilizan artículos defectuosos o falsificados (sobre todo filtros, mangueras y bolsas de plástico), la máquina puede filtrar polvo nocivo y ello puede provocar lesiones personales.

Protección ambiental

Recicle el embalaje y los componentes incluidos de acuerdo con las normativas locales. Para obtener más información, comuníquese con su centro de reciclaje más cercano o con Dustcontrol para el desguace del producto.



RAEE (Residuos de aparatos eléctricos y electrónicos)

Solo se aplica a los países de la UE: Las herramientas eléctricas no deben desecharse junto con los residuos domésticos. En virtud de la Directiva 2002/96/CE relativa a los aparatos eléctricos y electrónicos más antiguos y su adecuación según la legislación nacional, las herramientas eléctricas al final de su vida útil se deben clasificar por separado y dejarse en lugares en los que se realice un reciclaje respetuoso con el medio ambiente.

Ambiente de trabajo

No exponga la máquina a la humedad. No la utilice en espacios húmedos o mojados o cerca de líquidos o gases inflamables.



ATENCIÓN

Esta máquina solo se debe utilizar y guardar en un ambiente seco.



ATENCIÓN

No se debe enjuagar la máquina con agua.

Sobrecarga



ATENCIÓN

No permita nunca que la máquina funcione ahogada, ya que esto representa un riesgo de sobrecalentamiento.

Lesiones corporales



AVISO

Para productos alimentados con energía eléctrica:

No intente nunca cambiar las conexiones eléctricas usted mismo. ¡Un error puede ser letal!

**AVISO**

Deben usarse guantes protectores durante el montaje, la manipulación y el transporte del producto.

Electricidad**AVISO**

Cuando se utilicen dispositivos eléctricos, se deben seguir las indicaciones de seguridad básicas de seguridad para reducir el riesgo de incendio, descarga eléctrica o lesiones personales.

**AVISO**

No intente nunca cambiar las conexiones eléctricas usted mismo. ¡Un error puede ser letal!

cable electrico**AVISO**

No arrastre nunca la máquina tirando del cable de alimentación. No exponga el cable de alimentación al calor ni a objetos afilados. Compruebe el cable de alimentación con regularidad.

Al empalmar el cable de alimentación, el alargador debe ser estanco.

La máquina no se debe utilizar si los cables de alimentación o los contactos están dañados.

Si el cable de alimentación está dañado, debe ser sustituido por Dustcontrol o un taller de servicio autorizado por Dustcontrol.

Acción importante

Antes de realizar la limpieza o el mantenimiento, el producto debe apagarse y desconectarse de la red eléctrica o del sistema de aire comprimido.

Este producto solo se puede usar si todos los filtros no están dañados y correctamente instalados.

Cuidado

Mantenga la máquina limpia y libre de depósitos de polvo. Asegúrese de que la manguera de aspiración esté entera y de que todas las juntas de estanqueidad estén intactas y sin defectos. Mantenga las asas de transporte secas y libres de aceite y grasa.

Control

Compruebe periódicamente que la unidad no tiene daños ni desgaste. En caso de aparecer daños, los deben subsanar los técnicos de servicio de Dustcontrol o un taller de servicio autorizado por Dustcontrol.

Descripción de las funciones

El purificador de aire DC AirCube está diseñado para limpiar el aire en un lugar de trabajo. La máquina se utiliza como complemento para la aspiración en orificios. El aire se hace circular a través de un pre-filtro y un filtro HEPA. El filtro HEPA tiene un grado de separación extremadamente alto y en la práctica separa todas las partículas de polvo suspendidas en el aire que atraviesan el filtro.

En caso de reducirse la capacidad de aspiración, se debe sustituir el pre-filtro. Si la capacidad de aspiración no aumenta después de cambiar el pre-filtro, se debe cambiar el filtro HEPA.

El ventilador tiene dos velocidades, lo cual permite un funcionamiento económico, por ejemplo por la noche.

DC AirCube 600, se puede utilizar para evacuar aire de un espacio donde se desea crear una presión negativa conectando la salida a una manguera de evacuación.

El DC AirCube 600 tiene una toma de corriente para 240 V, 2000 W.

Datos técnicos

DC AirCube 600	
HxAxF [mm]	370 x 304 x 430
Peso [kg]	10
Entrada/salida [mm]	Ø 250/315
Caudal máx. [m ³] con silenciador	600
Potencia de salida [W]	230 V, 170
Pre-filtro, «casete»	G4
Área del pre-filtro y del filtro HEPA [m ²]	0,71/4,47
Clasificación del filtro, EN 1822-1	HEPA 13
Nivel de ruido [dB(A)]	0-70
Velocidad baja	Steglös 0-3250 rpm

Funcionamiento

El DC AirCube 600 cuenta con regulación continua de la velocidad. Esto permite un funcionamiento económico, por ejemplo durante la noche.

Conexión

Conecte la máquina a una toma de corriente con tensión según las especificaciones de la placa de identificación de la máquina.



IMPORTANTE

Al utilizar el purificador de aire en un entorno de construcción, la unidad debe conectarse siempre a una toma de corriente protegida por un interruptor diferencial (RCD) con una corriente de disparo nominal no superior a 30 mA. El interruptor diferencial puede estar: instalado en un cuadro eléctrico de obra, ser un RCD portátil de obra o estar integrado en la instalación eléctrica fija. Asegúrese de que la protección funciona antes de poner el equipo en funcionamiento.

Puesta a punto/Mantenimiento

Apague el interruptor principal y desconecte el producto de la red eléctrica antes de limpiarlo o realizar tareas de mantenimiento.

Cuando la potencia de aspiración empieza a descender como consecuencia de una carga de polvo demasiado alta, esto se indica cuando el testigo de advertencia rojo se enciende - cambie el pre-filtro.

Cuando se utiliza una manguera larga o una salida cubierta, el testigo de advertencia (el testigo del filtro) se puede encender. Antes de cambiar el filtro, asegúrese de que la salida esté libre cuando el testigo de advertencia esté encendido.

Si la potencia de aspiración sigue siendo débil después de cambiar el pre-filtro, es preciso cambiar el filtro HEPA. Durante una carga de polvo pesada, la vida útil se reduce.



ATENCIÓN

La función del testigo solo está activa a una velocidad máxima.

Utilice solo accesorios y consumibles originales que se incluyen en la gama de Dustcontrol.

El cambio de los filtros solo lo debe realizar personal formado. Utilice una mascarilla protectora y el equipo adecuado.

Los filtros cambiados se deben guardar en una bolsa de plástico que se debe sellar.

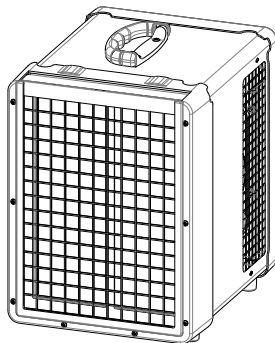
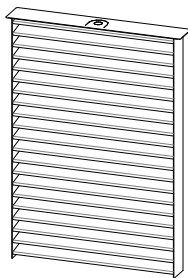
Verifique periódicamente que el cable de alimentación no esté dañado.

Cuando el testigo se encienda, ello indica que es preciso realizar la puesta a punto.

Cambio de los filtros del AirCube 600

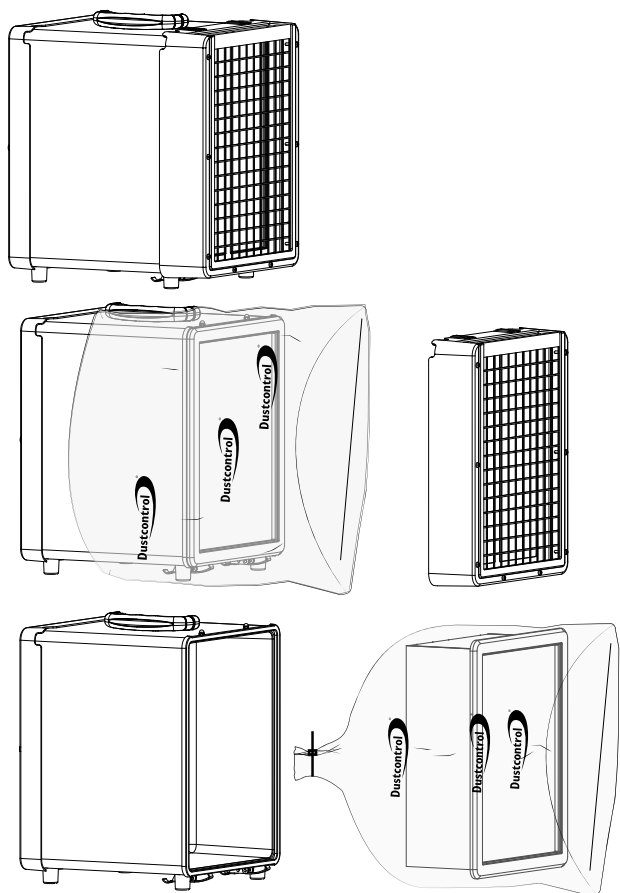
Cambio del pre-filtro:

Tire del filtro recto hacia arriba y deséchelo. A continuación, introduzca el nuevo filtro en la ranura. Instálelo de modo que la flecha en el lateral del filtro apunte en la dirección del flujo de aire.



Cambio del filtro HEPA:

1. Suelte los cierres en la parte inferior y retire la rejilla.
2. Coloque una bolsa sobre la abertura y libere el filtro HEPA directamente dentro de la bolsa.
3. Introduzca un nuevo filtro en la abertura y vuelva a colocar la rejilla.



Consumibles

Denominación	N.º de artículo
Manguito Ø200	46429
Soporte de techo	46433
Juego de manguera de evacuación (incl. manguito)	46434
Silenciador	46435
Prefiltro (5 uds.)	46442
Prefiltro (10 uds.)	46443
HEPA H13	46378
Protección del transporte	46407

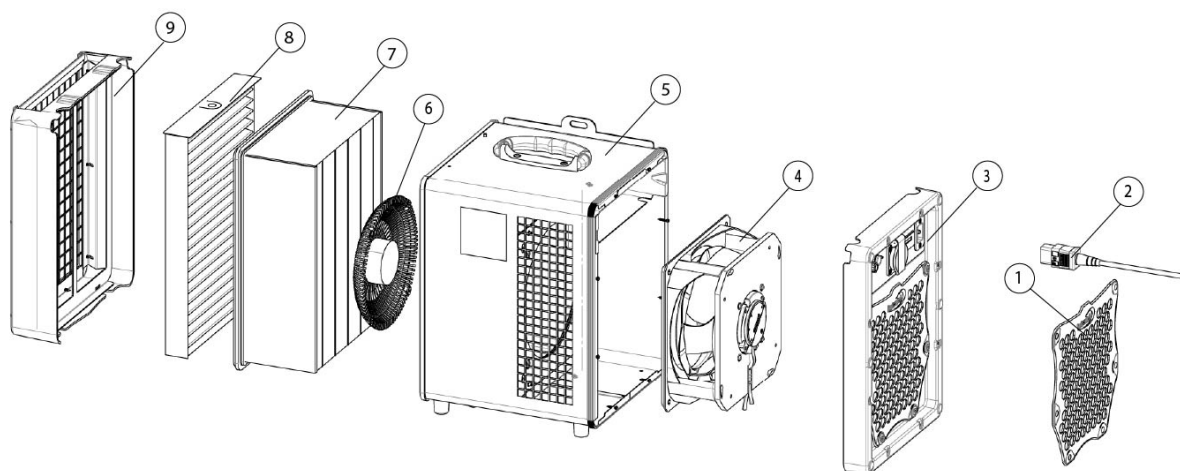
Garantía

El período de garantía es de dos años y cubre los defectos de fabricación. La garantía se aplica siempre que la máquina se utilice de manera normal y reciba la puesta a punto requerida. No se sustituyen las piezas que han sufrido un desgaste normal. Las reparaciones las deberán realizar Dustcontrol o una persona autorizada por Dustcontrol. De lo contrario, la garantía quedará anulada.

Detección y resolución de problemas

Problema	Causa	Solución
La máquina expulsa polvo.	El filtro se ha aflojado o se ha roto.	Verifíquelo y sustitúyalo de ser preciso.
La máquina solo funciona a la velocidad máxima.	El potenciómetro giratorio/condensador están defectuosos.	Concierte una cita para que la pongan a punto.
El motor funciona pero la máquina succiona mal.	Filtro obstruido.	Límpielo o cámbielo.
El ventilador no arranca.	La electricidad no está conectada.	Conecte la electricidad.

Piezas de repuesto



1	46403	Compartimento para cable
2	487817	Soporte para cables UE
	487819	Soporte para cables CH
	487820	Soporte para cables AUS
	487821	Soporte para cables, Reino Unido. 230 V
3	46394	Panel de control
4	46385	Módulo de ventilador
5	46389	Carcasa
6	46435	Silenciador
7	46378	Filtro HEPA
8	46395	Pre-filtro, «casete»
9	46390	Entrada de aire

Declaración de conformidad de la UE

Nosotros, Dustcontrol AB, nos aseguramos de que los productos de acuerdo con esta tabla cumplan con las disposiciones de las siguientes leyes, normas u otros documentos normativos nombrados.

Producto

DC AirCube

Tipo:

600

Directivas actuales de la UE

- 2006/42/EC
- 2014/30/EU
- 2014/35/EU

Normas armonizadas aplicadas

- EN 60204-1:2018
- EN 1822-1:2019



Nina Uggowitz

Director general y jefe técnico

2026-03-30

Dustcontrol AB
Box 3088, Kumla Gärdsväg 14
SE-145 03 Norsborg
Tel: +46 8 531 940 00
support@dustcontrol.se
www.dustcontrol.com

Mentions légales



AVIS

Traduction du manuel d'utilisation original



IMPORTANT

Lisez le manuel d'utilisation avant d'utiliser la machine.



IMPORTANT

Dustcontrol se réserve le droit de modifier les spécifications sans préavis et n'a aucune obligation de modifier les produits précédemment livrés. Dustcontrol n'est pas responsable des erreurs ou omissions dans ce manuel d'utilisation.



IMPORTANT

Toutes les réglementations de sécurité nationales, régionales et locales pertinentes doivent être respectées lors de l'installation et de l'utilisation de ce produit. Pour des raisons de sécurité et pour garantir le respect des données système documentées, seul le fabricant doit effectuer les réparations des composants. Le non-respect de ces informations peut entraîner des blessures corporelles ou des dommages matériels.



IMPORTANT

Tous droits réservés. Aucune partie de cette publication ne peut être reproduite, distribuée ou transmise sous quelque forme ou par quelque moyen que ce soit, y compris la photocopie, l'enregistrement ou tout autre moyen électronique ou mécanique, sans l'autorisation écrite préalable de l'éditeur. Pour les demandes de permis, contactez Dustcontrol.



AVIS

Le produit est fabriqué par :

Dustcontrol AB
Box 3088, Kumla Gårdsväg 14
SE-145 03 Norsborg
Tel: +46 8 531 940 00
support@dustcontrol.se
www.dustcontrol.com

Règles de sécurité

Introduction

Veillez lire les instructions de sécurité suivantes avant d'utiliser ce produit. Enregistrez le manuel d'utilisation. Si les règles de sécurité ne sont pas respectées, la garantie ne s'applique pas. Des dommages personnels et matériels peuvent également survenir. Dustcontrol n'est pas responsable des dommages causés à l'équipement par une installation incorrecte ou une mauvaise manipulation de l'équipement.

Avertissement

Cette machine est destinée à un usage professionnel uniquement.

Les enfants doivent être surveillés pour s'assurer qu'ils ne jouent pas avec le produit.

N'utilisez que des accessoires et consommables d'origine inclus dans la gamme Dustcontrol.



AVERTISSEMENT

Utilisez le produit conformément à sa destination. Respecter les réglementations relatives au matériau aspiré.



AVERTISSEMENT

Ce produit est uniquement destiné à l'absorption de matière sèche.



AVERTISSEMENT

Aucune particule chaude et incandescente ou autre source d'inflammation ne doit être aspirée dans le produit. Le produit ne doit pas être utilisé pour des particules explosives, instables ou auto-inflammables.

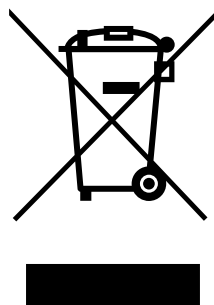
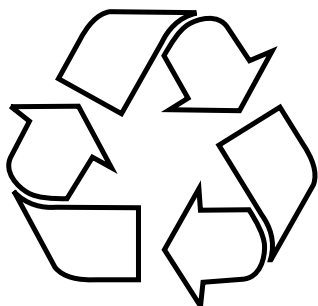


AVERTISSEMENT

Lors de l'utilisation d'articles défectueux ou non d'origine (en particulier les filtres, les tuyaux et les sacs en plastique), des fuites de poussières nocives avec risque de blessures sont possibles.

Protection de l'environnement

Recyclez l'emballage et les composants inclus conformément aux réglementations locales. Pour plus d'informations, contactez votre déchetterie la plus proche ou Dustcontrol pour la mise au rebut du produit.



DEEE (Déchets d'équipements électriques et électroniques)

S'applique uniquement aux pays de l'UE : Les outils électriques ne doivent pas être jetés dans les ordures ménagères. En vertu de la directive 2002/96/CE relative aux équipements électriques et électroniques plus anciens et de son application en droit national, les outils électriques en fin de vie doivent être triés et soumis à un recyclage respectueux de l'environnement.

Environnement de travail

Ne pas exposer la machine à l'humidité. Ne pas utiliser la machine dans des espaces humides et mouillés ou à proximité de liquides ou de gaz inflammables.



ATTENTION

Utiliser et entreposer la machine uniquement dans un environnement sec.



ATTENTION

Ne pas rincer la machine avec de l'eau.

Surcharge



ATTENTION

Ne jamais laisser la machine tourner à une puissance de moteur réduite en raison du risque de surchauffe.

Blessures corporelles



AVERTISSEMENT

Pour les produits électriques :

Ne jamais prendre l'initiative de modifier les branchements électriques. Une erreur pourrait être fatale !

**AVERTISSEMENT**

Des gants de protection doivent être portés lors du montage, de la manipulation et du transport du produit.

Électricité

**AVERTISSEMENT**

Lors de l'utilisation de dispositifs électriques, les consignes de sécurité de base doivent être suivies pour réduire le risque d'incendie, de choc électrique ou de blessure.

**AVERTISSEMENT**

Ne jamais prendre l'initiative de modifier les branchements électriques. Une erreur pourrait être fatale !

Câble électrique

**AVERTISSEMENT**

Ne jamais tirer la machine par le cordon d'alimentation. Ne pas exposer le cordon d'alimentation à la chaleur ou aux objets tranchants. Vérifier régulièrement le cordon d'alimentation.

Lors de l'épissage du cordon d'alimentation, l'extension doit être étanche.

La machine ne doit pas être utilisée si les cordons d'alimentation ou les contacts sont endommagés.

Si le cordon d'alimentation est endommagé, il doit être remplacé par Dustcontrol ou par un centre de service autorisé Dustcontrol.

Action importante

Avant le nettoyage ou l'entretien, le produit doit être arrêté et débranché de l'alimentation secteur ou du système d'air comprimé.

Ce produit ne peut être utilisé que si tous les filtres ne sont pas endommagés et correctement installés.

Soins

La machine doit toujours être propre et sans dépôts de poussière. Vérifier que le tuyau d'aspiration est en bon état et que tous les joints sont intacts et impeccables. Les poignées de transport doivent toujours être sèches et exemptes d'huile et de graisse.

Contrôle

Contrôler régulièrement que l'unité n'est pas endommagée ni usée. En cas de dommages, ceux-ci doivent être réparés par le technicien de maintenance de Dustcontrol ou par un atelier de maintenance agréé par Dustcontrol.

Description fonctionnelle

Le purificateur d'air DC AirCube est conçu pour le nettoyage de l'air dans un local de travail. La machine est utilisée comme complément à l'extraction ponctuelle. L'air circule à travers un pré-filtre et un filtre HEPA. Le filtre HEPA a un rapport de séparation extrêmement élevé et, dans la pratique, sépare toutes les particules de poussières aéroportées qui traversent le filtre.

En cas d'aspiration réduite, le pré-filtre doit être remplacé. Si la capacité d'aspiration n'augmente pas après le remplacement du pré-filtre, remplacer le filtre HEPA.

Le ventilateur a deux vitesses, ce qui permet une utilisation économique, par exemple pendant la nuit.

DC AirCube 600, peut être utilisé pour évacuer l'air d'un espace où l'on souhaite créer une pression négative en connectant la sortie à un tuyau d'évacuation.

DC AirCube 600 a une prise électrique pour 240 V, 2000 W.

Caractéristiques techniques

DC AirCube 600	
HxlxP [mm]	370 x 304 x 430
Poids [kg]	10
Entrée/sortie [mm]	Ø 250/315
Débit max. [m ³] avec silencieux	600
Puissance de sortie [W]	230 V, 170
Pré-filtre, « cassette »	G4
Surface, pré-filtre et filtre HEPA [m ²]	0,71/4,47
Classification des filtres, EN 1822-1	HEPA 13
Niveau sonore [dB(A)]	0-70
Basse vitesse	Steglös 0-3250 rpm

Fonctionnement

Le DC AirCube 600 dispose d'une régulation de vitesse en continu. Cela permet un fonctionnement économique, par exemple la nuit.

Raccordement

Brancher la machine à une prise électrique conforme aux indications de la plaque signalétique de la machine.



IMPORTANT

Lors de l'utilisation du purificateur d'air dans un environnement de chantier, l'appareil doit toujours être raccordé à une prise protégée par un dispositif différentiel (RCD) avec un courant différentiel assigné ne dépassant pas 30 mA. Le dispositif différentiel peut être : installé dans un tableau de chantier, un RCD portable de chantier ou intégré dans l'installation électrique fixe. Assurez-vous que la protection fonctionne avant de mettre l'équipement en service.

Entretien/maintenance

Éteignez l'interrupteur principal et débranchez le produit du secteur avant de le nettoyer ou de l'entretenir.

Lorsque la puissance d'aspiration commence à baisser en raison d'une charge excessive de poussière, le voyant d'avertissement rouge s'allume - changer le préfiltre.

Si un long tuyau est utilisé ou en cas de sortie couverte, le voyant d'avertissement (voyant du filtre) peut s'allumer. Avant de remplacer le filtre, contrôler que la sortie est libre lorsque le voyant d'avertissement est allumé.

Si la puissance d'aspiration est toujours faible après le remplacement du pré-filtre, remplacer le filtre HEPA. Des charges de poussière importantes réduisent la durée de vie de la machine.



ATTENTION

La fonction de voyant n'est active qu'à vitesse maximale.

N'utilisez que des accessoires et consommables d'origine inclus dans la gamme Dustcontrol.

Le remplacement du filtre ne peut être effectué que par un personnel formé. Utiliser un masque de protection et un équipement approprié.

Les filtres usagés et remplacés doivent être placés dans un sac en plastique fermé hermétiquement.

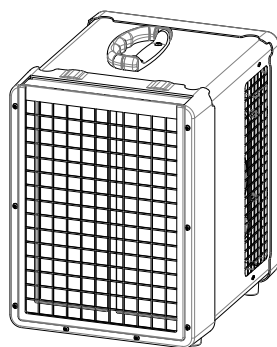
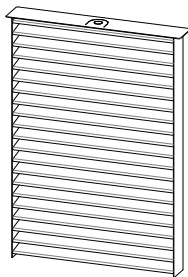
Contrôler régulièrement que le cordon d'alimentation n'est pas endommagé.

Quand le voyant est allumé, il est temps d'effectuer l'entretien.

Remplacement du filtre AirCube 600

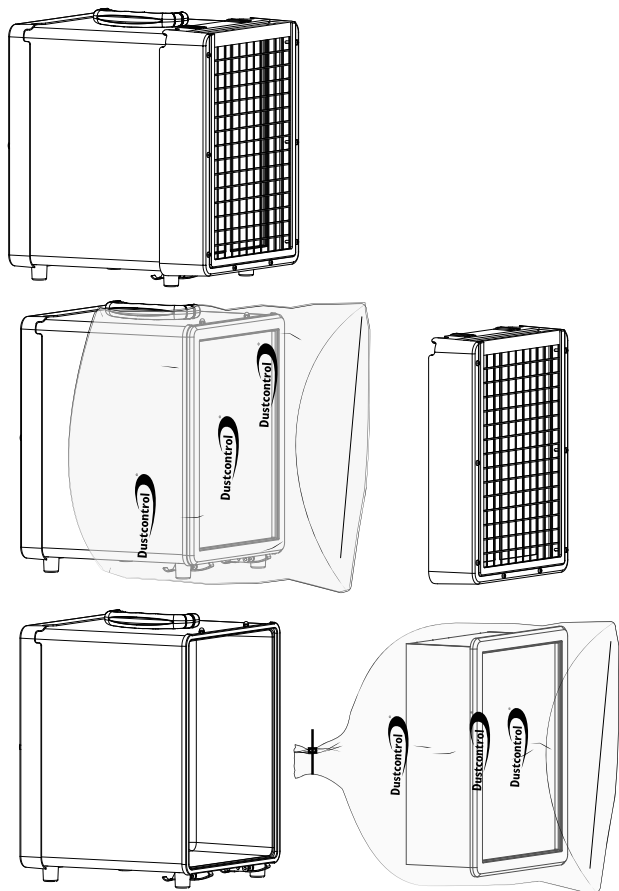
Remplacement du pré-filtre :

Tirez le filtre vers le haut et jetez-le. Insérez ensuite le nouveau filtre dans la fente. Installez-le de manière à ce que la flèche sur le côté du filtre pointe dans le sens du flux d'air.



Remplacement du filtre HEPA :

1. Détachez les fixations sur la partie inférieure et retirez la grille.
2. Placez un sac sur l'ouverture et libérez le filtre HEPA directement dans le sac.
3. Insérez un nouveau filtre dans l'ouverture et remettez la grille en place.



Consommables

Désignation	Réf.
Raccord Ø200	46429
Fixation de toit	46433
Kit de tuyau d'évacuation (incl. raccord)	46434
Silencieux	46435
Préfiltre (5 pcs)	46442
Préfiltre (10 pcs)	46443
HEPA H13	46378
Protection des transports	46407

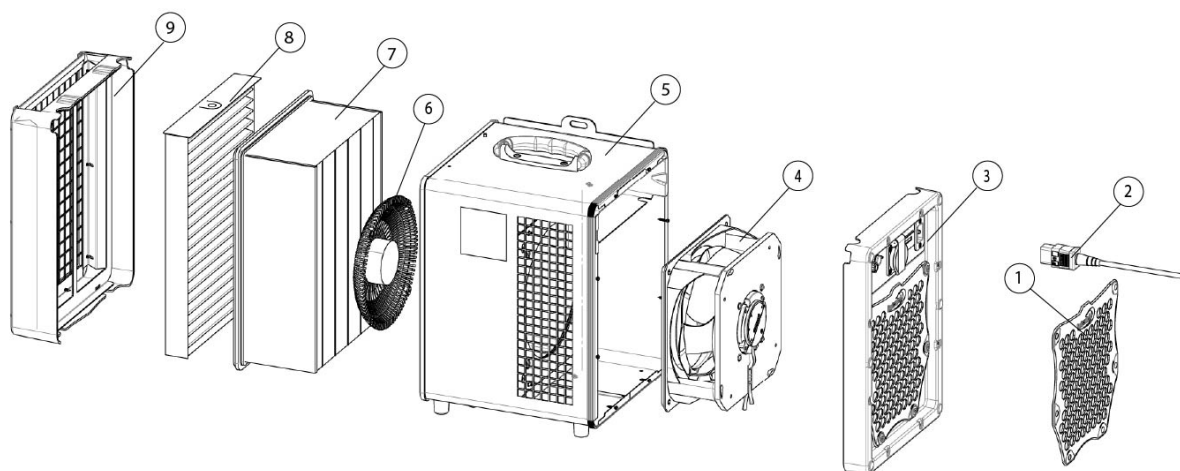
Garantie

La période de garantie est de deux ans et concerne les défauts de fabrication. La garantie s'applique à condition que la machine soit utilisée dans des conditions normales et que l'entretien nécessaire est réalisé. L'usure normale n'est pas couverte par la garantie. Les réparations sont effectuées par Dustcontrol ou par une personne agréée par Dustcontrol. Sinon, la garantie est annulée.

Recherche de pannes

Problème	Cause	Action
La machine libère de la poussière.	Le filtre est desserré ou cassé.	Vérifier et remplacer si nécessaire.
La machine ne fonctionne qu'à vitesse maximale.	Potentiomètre/Condensateur défectueux.	Demander l'intervention d'un technicien.
Le moteur fonctionne, mais la machine n'aspire pas bien.	Filtre bouché.	Nettoyer ou remplacer.
Le ventilateur ne démarre pas.	La machine n'est pas branchée à la prise secteur.	Brancher la machine.

Pièces de rechange



1	46403	Poche à câble
2	487817	Support pour cordons EU
	487819	Support pour cordons CH
	487820	Support pour câbles AUS
	487821	Support pour cordon d'alimentation UK. 230 V
3	46394	Panneau de commande
4	46385	Module de ventilateur
5	46389	Boîtier extérieur
6	46435	Silencieux
7	46378	Filte HEPA
8	46395	Pré-filtre, « cassette »
9	46390	Entrée d'air

Déclaration de conformité de l'UE

Nous, Dustcontrol AB, garantissons que les produits indiqués dans ce tableau sont conformes aux dispositions des lois, normes ou autres documents normatifs désignés ci-dessous.

Produit

DC AirCube

Type :

600

Directives de l'UE en vigueur

- 2006/42/EC
- 2014/30/EU
- 2014/35/EU

Normes harmonisées appliquées

- EN 60204-1:2018
- EN 1822-1:2019



Nina Uggowitzer

Directeur général et directeur technique

2026-03-30

Dustcontrol AB
Box 3088, Kumla Gärdsväg 14
SE-145 03 Norsborg
Tel: +46 8 531 940 00
support@dustcontrol.se
www.dustcontrol.com

Oikeudellinen huomautus



HUOMAUTUS

Alkuperäisen käyttöoppaan käännös



TÄRKEÄÄ

Lue käyttöohje ennen koneen käyttöä.



TÄRKEÄÄ

Dustcontrol pidättää oikeuden muuttaa teknisiä tietoja ilman erillistä ilmoitusta, eikä sillä ole velvollisuutta muuttaa aiemmin toimitettuja tuotteita. Dustcontrol ei ole vastuussa tämän käyttöoppaan virheistä tai puutteista.



TÄRKEÄÄ

Kaikkia asiaankuuluvia valtion, alueellisia ja paikallisia turvallisuusmääräyksiä on noudatettava tämän tuotteen asennuksessa ja käytössä. Turvallisuussyistä ja dokumentoitujen järjestelmätietojen noudattamisen varmistamiseksi vain valmistaja saa suorittaa komponenttien korjauksia. Jos näitä tietoja ei noudateta, seurauksena voi olla henkilövahinko tai laitevaurio.



TÄRKEÄÄ

Kaikki oikeudet pidätetään. Mitään tämän julkaisun osaa ei saa jäljentää, levittää tai välittää missään muodossa tai millään tavalla, mukaan lukien valokopiointi, tallennus tai muut elektroniset tai mekaaniset keinot, ilman julkaisijan etukäteen antamaa kirjallista lupaa. Lupakysymyksiä varten ota yhteyttä Dustcontroliin.



HUOMAUTUS

Tuotteen valmistaja:

Dustcontrol AB
Box 3088, Kumla Gårdsväg 14
SE-145 03 Norsborg
Tel: +46 8 531 940 00
support@dustcontrol.se
www.dustcontrol.com

Turvallisuusmääräykset

Johdanto

Lue seuraavat turvallisuusohjeet ennen tämän tuotteen käyttöä. Säilytä käyttöohje. Jos turvallisuusmääräyksiä ei noudateta, takuu ei ole voimassa. Myös henkilö- ja tuotevaurioita voi tapahtua. Dustcontrol ei ole vastuussa virheellisestä asennuksesta tai laitteen väärästä käsittelystä aiheutuneista laitteille aiheutuneista vaurioista.

Varoitus

Tämä kone on tarkoitettu vain ammattikäyttöön.

Lapsia on valvottava sen varmistamiseksi, etteivät he leiki tuotteella.

Käytä vain alkuperäisiä lisävarusteita ja kulutustarvikkeita, jotka sisältyvät Dustcontrolin valikoimaan.



VAROITUS

Käytä tuotetta sen aiottuun tarkoitukseen. Noudata imettävää materiaalia koskevia määräyksiä.



VAROITUS

Tämä tuote on tarkoitettu vain kuivan materiaalin imemiseen.



VAROITUS

Tuotteeseen ei saa imeä kuumia, hehkuvia hiukkasia tai muita sytytysläheteitä. Tuotetta ei saa käyttää räjähtävien, epävakaisten tai itsestään syttyvien hiukkasten käsittelyyn.

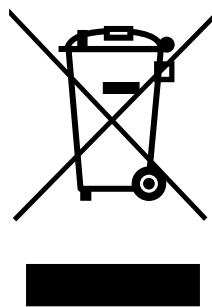
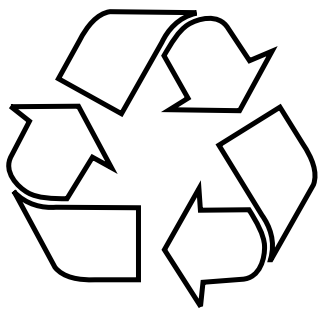


VAROITUS

Käytettäessä väriä tuotteita tai kopioita (varsinkin suodattimia, letkuja ja muovisäkkejä) voi kone vuotaa hengenvaarallista pölyä, joka vahingoittaa terveyttä.

Ympäristönsuojelu

Kierrätä pakkaus ja mukana tulevat komponentit paikallisten määräysten mukaisesti. Saat lisätietoja ottamalla yhteyttä lähimpään kierrätyskeskukseen tai Dustcontroliin tuotteen romuttamista varten.



WEEE (Waste of Electric and Electronic Equipment)

Koskee vain EU-maita: Sähkölaitteita ei saa hävittää kotitalousjätteen mukana. Sähkö- ja elektroniikkalaiteromusta annetun direktiivin 2002/96/EY ja sen kansallisessa lainsäädännössä soveltamista koskevien määräysten mukaisesti on käytetyt sähkötyökalut lajiteltava erikseen ja toimitettava kierrätettäviksi ympäristöystävällisellä tavalla.

Työympäristö

Älä altista konetta kastumiselle. Älä käytä sitä kosteissa tai märissä tiloissa eikä helposti syttyvien nesteiden tai kaasujen lähellä.



VARO

Tätä konetta saa käyttää ja säilyttää vain kuivissa ympäristöissä.



VARO

Konetta ei saa huuhdella vedellä.

Ylikuormitus



VARO

Älä anna koneen koskaan toimia täysin kuristettuna, sillä se aiheuttaa ylikuormitusvaaran.

Ruumiinvammat



VAROITUS

Sähkökäyttöisille tuotteille:

Älä koskaan yritä itse muuttaa sähköliitäntöjä. Virhe voi olla hengenvaarallinen!

**VAROITUS**

Tuotetta asennettaessa, käsiteltäessä ja kuljettaessa on käytettävä suojakäsineitä.

Sähkö**VAROITUS**

Sähkölaitteiden käytössä on noudatettava tärkeitä turvallisuusohjeita tulipalon, sähköiskun tai henkilövahinkojen välttämiseksi.

**VAROITUS**

Älä koskaan yritä itse muuttaa sähköliitäntöjä. Virhe voi olla hengenvaarallinen!

Sähkökaapeli**VAROITUS**

Älä koskaan vedä konetta virtajohtosta. Älä altista virtajohtoa lämmölle tai teräville esineille. Tarkasta virtajohto säännöllisin väliajoin.

Jatkettaessa virtajohtoa on jatkojohdon oltava kosteussuojattu.

Koetta ei saa käyttää, jos sähkökaapelit tai liittimet ovat vahingoittuneet.

Jos virtajohto on vahingoittunut, Dustcontrolin tai Dustcontrolin valtuuttaman huoltoliikkeen on annettava vaihtaa se.

Tärkeä toimenpide

Ennen puhdistusta tai huoltoa tuote on kytkettävä pois päältä ja irrotettava verkosta tai paineilmajärjestelmästä.

Tätä tuotetta saa käyttää vain, jos kaikki suodattimet ovat vahingoittumattomia ja oikein asennettu.

Hoito

Pidä kone puhtaana ja vapaana pölykerrostumista. Varmista, että imuletku on ehjä ja kaikki tiivisteet ovat vahingoittumattomia ja kunnossa. Pidä kahvat kuivina sekä öljyttöminä ja rasvattomina.

Ohjaus

Tarkasta säännöllisesti, että laitteessa ei ole vaurioita eikä kulumia. Jos vaurioita syntyy, ne on korjautettava Dustcontrolin huoltoteknikolla tai Dustcontrolin hyväksymässä huoltoliikkeessä.

Toimintojen kuvaus

Ilmanpuhdistin DC AirCube on tarkoitettu työtilojen ilman puhdistamiseen. Laitetta käytetään kohdepoiston täydennyksenä. Ilma kierrätetään esi- ja HEPA-suodattimien läpi. HEPA-suodattimen suodatusaste on erittäin korkea ja se erottaa käytännössä kaikki ilmassa olevat pölyhiukkaset, jotka menevät suodattimen läpi.

Jos imuteho heikentyy, esisuodatin on vaihdettava. Jos imuteho ei nouse esisuodattimen vaihdon jälkeen, HEPA-suodatin on vaihdettava.

Tuulettimessa on kaksi nopeutta, mikä mahdollistaa taloudellisen käytön esimerkiksi yöllä.

DC AirCube 600, voidaan käyttää ilman poistamiseen tilasta, jossa haluat luoda alipaineen yhdistämällä ulostulon evakuointiletkuun.

DC AirCube 600 on sähköliitäntä 240 V, 2000 W.

Tekniset tiedot

DC AirCube 600	
KxLxS [mm]	370 x 304 x 430
Paino [kg]	10
Tulo/Poisto [mm]	Ø 250/315
Maks. ilmavirta [m ³] äänenvaimentimella	600
Teho [W]	230 V, 170
Esisuodatin, "kasetti"	G4
Esi- ja HEPA-suodattimen pinta-ala [m ²]	0,71/4,47
Suodatinluokka, EN 1822-1	HEPA 13
Äänitaso [dB(A)]	0-70
Alhainen nopeus	Steglös 0-3250 rpm

Käyttö

DC AirCube 600:ssa on portaaton nopeudensäätö. Tämä mahdollistaa taloudellisen käytön, esimerkiksi yöllä.

Liitäntä

Kytke kone pistorasiaan, jonka jännite vastaa koneen tyyppikilvessä annettuja tietoja.



TÄRKEÄÄ

Kun ilmanpuhdistinta käytetään rakennusympäristössä, laite on aina liitettävä pistorasiaan, joka on suojattu vikavirtasuojalla (RCD), jonka nimellisvikavirta on enintään 30 mA. Vikavirtasuoja voi olla: asennettuna rakennuskeskukseen, kannettava työmaavikavirtasuoja tai integroitu kiinteään sähköasennukseen. Varmista ennen käyttöönottoa, että suojaus toimii.

Huolto/Kunnossapito

Sammuta pääkytkin ja irrota tuote verkkovirrasta ennen tuotteen puhdistamista tai huoltoa.

Kun imuteho alkaa laskea liian suuren pölykuormituksen vuoksi, tämä ilmaistaan punaisella varoitusvalolla - vaihda esisuodatin.

Varoitusvalo (suodatinvalo) voi palaa pitkää letkua tai peitettyä poistoaukkoa käytettäessä. Tarkista ennen suodattimen vaihtamista, että poistoaukko on esteetön, kun varoitusvalo syttyy.

Jos imuteho on edelleen heikko esisuodattimen vaihdon jälkeen, HEPA-suodatin on vaihdettava. Raskas pölykuormitus lyhentää laitteen käyttöikä.



VARO

Valotoiminto on käytössä vain suurimmalla nopeudella.

Käytä vain alkuperäisiä lisävarusteita ja kulutustarvikkeita, jotka sisältyvät Dustcontrolin valikoimaan.

Suodattimen saa vaihtaa vain koulutettu työntekijä. Käytä hengityssuojainta ja asianmukaisia varusteita.

Käytetyt suodattimet on suljettava muovisäkkiin.

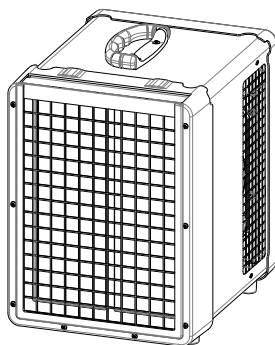
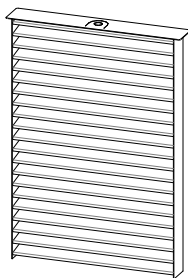
Tarkasta virtajohto säännöllisesti vaurioitten varalta.

Kun valo syttyy, on aika huoltaa laite.

Suodattimen vaihto AirCube 600

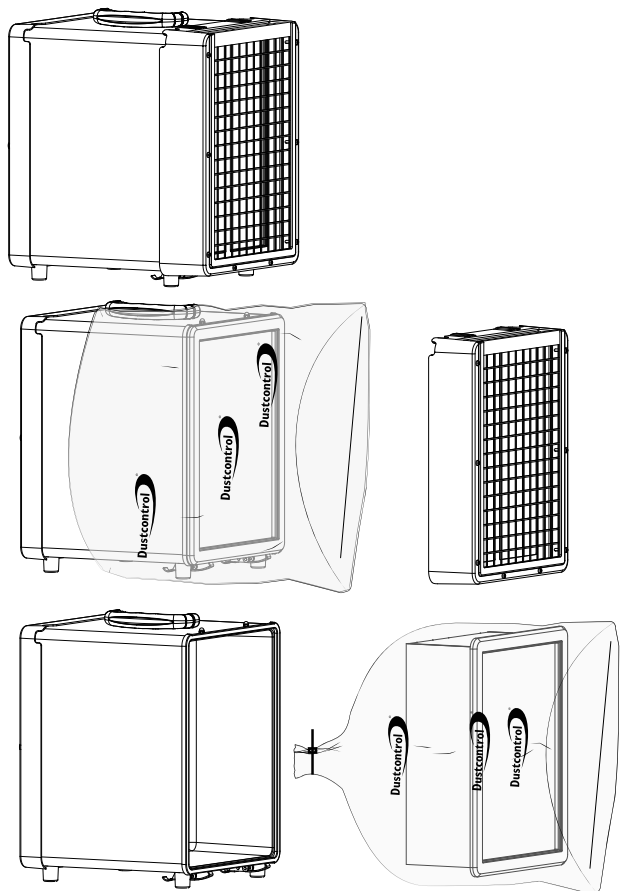
Esisuodattimen vaihto:

Vedä suodatin suoraan ylöspäin ja hävitä se. Aseta sen jälkeen uusi suodatin uraan. Asenna se niin, että suodattimen sivussa oleva nuoli osoittaa ilmavirran suuntaan.



HEPA-suodattimen vaihto:

1. Avaa alapuolen salvat ja irrota ritilä.
2. Vedä pussi aukon päälle ja irrota HEPA-suodatin suoraan pussiin.
3. Aseta uusi suodatin aukkoon ja kiinnitä ritilä takaisin paikalleen.



Kulutuset

Nimitys	Tuotenro
Liitin Ø200	46429
Kattokannake	46433
Poistoletkuserja (sis. liitin)	46434
Äänenvaimennin	46435
Esisuodatin (5 kpl)	46442
Esisuodatin (10 kpl)	46443
HEPA H13	46378
Kuljetussuoja	46407

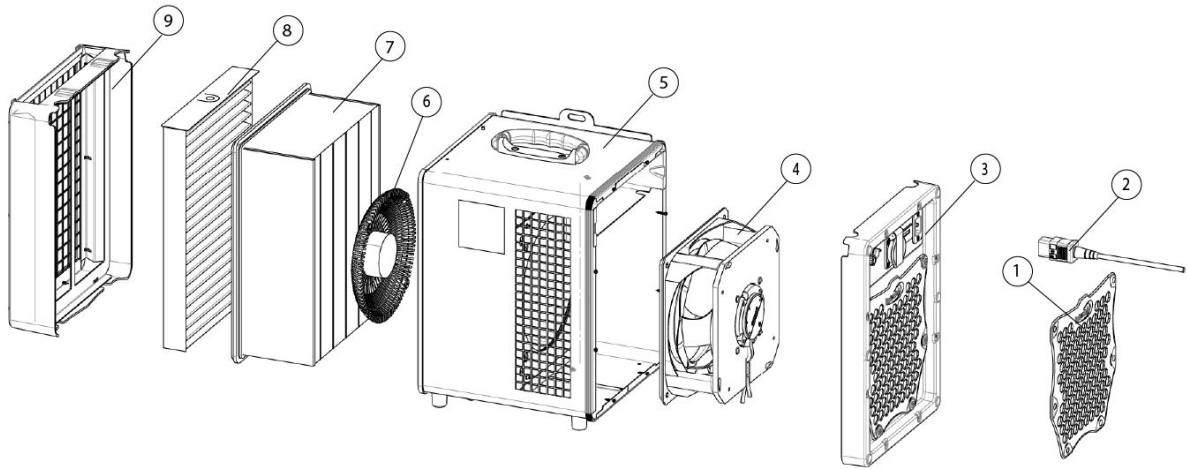
Takuu

Takuuaika on kaksi vuotta ja koskee valmistusvirheitä. Takuun voimassaolo edellyttää, että konetta käytetään normaalilla tavalla ja sitä huolletaan vaatimusten mukaisesti. Normaalista kulumista ei korvata. Korjaukset on teetettävä Dustcontrolilla tai Dustcontrolin hyväksymällä henkilöllä. Muussa tapauksessa takuu raukeaa.

Vianmääritys

Ongelma	Syy	Toimenpide
Kone puhaltaa ulos pölyä.	Suodatin on löystynyt tai rikkoutunut.	Tarkasta ja vaihda tarvittaessa.
Kone käy vain maksiminopeudella.	Kääntöpotentiometri / kondensaattori viallinen.	Tilaa huolto.
Moottori käy mutta kone imee huonosti.	Suodatin on tukkeutunut.	Puhdista tai vaihda.
Tuuletin ei käynnisty.	Sähkö ei ole kytkettynä.	Kytke sähkö.

Varaosat



1	46403	Kaapelitasku
2	487817	Johdonpidike EU
	487819	Johtoteline CH
	487820	Kaapeliteline AUS
	487821	Johdonpidike, UK. 230 V
3	46394	Ohjauspaneeli
4	46385	Puhallinmoduuli
5	46389	Ulkokuori
6	46435	Äänenvaimennin
7	46378	HEPA-suodatin
8	46395	Esisuodatin, "kasetti"
9	46390	Ilmanotto

EU-vaatimustenmukaisuusvakuutus

Me, Dustcontrol AB, varmistamme, että tämän taulukon mukaiset tuotteet ovat seuraavien lakien, standardien tai muiden nimettyjen normatiivisten asiakirjojen määräysten mukaisia.

Tuote

DC AirCube

Tyyppi:

600

Nykyiset EU-direktiivit

- 2006/42/EC
- 2014/30/EU
- 2014/35/EU

Sovelletut yhdenmukaistetut standardit

- EN 60204-1:2018
- EN 1822-1:2019



Nina Uggowitz

Toimitusjohtaja ja tekninen johtaja

2026-03-30

Dustcontrol AB
Box 3088, Kumla Gårdsväg 14
SE-145 03 Norsborg
Tel: +46 8 531 940 00
support@dustcontrol.se
www.dustcontrol.com

Juridisk varsel

**NOTAT**

Oversettelse av den originale brukerhåndboken

**VIKTIG**

Les bruksanvisningen før du bruker maskinen.

**VIKTIG**

Dustcontrol forbeholder seg retten til å endre spesifikasjoner uten varsel og er ikke forpliktet til å endre tidligere leverte produkter. Dustcontrol er ikke ansvarlig for feil eller mangler i denne brukerhåndboken.

**VIKTIG**

Alle relevante statlige, regionale og lokale sikkerhetsforskrifter må følges når du installerer og bruker dette produktet. Av sikkerhetsgrunner og for å sikre samsvar med dokumenterte systemdata, er det kun produsenten som skal utføre komponentreparasjoner. Unnlattelse av å følge denne informasjonen kan føre til personskade eller skade på utstyr.

**VIKTIG**

Alle rettigheter forbeholdt. Ingen del av denne publikasjonen kan reproduseres, distribueres eller overføres i noen form eller på noen måte, inkludert fotokopiering, opptak eller andre elektroniske eller mekaniske midler, uten skriftlig forhåndstillatelse fra utgiveren. For spørsmål om tillatelse, kontakt Dustcontrol.

**NOTAT**

Produktet er produsert av:

Dustcontrol AB
Box 3088, Kumla Gårdsväg 14
SE-145 03 Norsborg
Tel: +46 8 531 940 00
support@dustcontrol.se
www.dustcontrol.com

Sikkerhetsforskrifter

Intro

Vennligst les følgende sikkerhetsinstruksjoner før du bruker dette produktet. Lagre bruksanvisningen. Dersom sikkerhetsforskriftene ikke følges, gjelder ikke garantien. Person- og produktskade kan også oppstå. Dustcontrol er ikke ansvarlig for skade på utstyret forårsaket av feil installasjon eller feil håndtering av utstyret.

Advarsel

Denne maskinen er kun beregnet for profesjonell bruk.

Barn må være under tilsyn for å sikre at de ikke leker med produktet.

Bruk kun originalt tilbehør og forbruksvarer som er inkludert i Dustcontrols sortiment.



ADVARSEL

Bruk produktet til det tiltenkte formålet. Følg forskriftene for materialet som suges.



ADVARSEL

Dette produktet er kun beregnet for absorpsjon av tørt materiale.



ADVARSEL

Ingen varme, glødende partikler eller andre antennelseskilder må suges inn i produktet. Produktet må ikke brukes til eksplosive, ustabile eller selvantennende partikler.

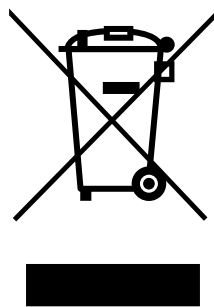
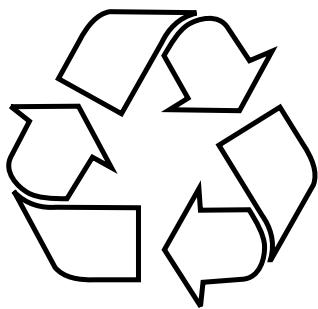


ADVARSEL

Ved bruk av feil artikler eller kopier (først og fremst filtre, slanger og plastsekker), kan maskinen lekke helseskadelig støv, noe som kan føre til personskader.

Miljøvern

Resirkuler emballasje og inkluderte komponenter i henhold til lokale forskrifter. For mer informasjon, kontakt din nærmeste gjenvinningsstasjon eller Dustcontrol for produktopphugging.



WEEE (Waste of Electric and Electronic Equipment)

Gjelder bare i EU-land: Elektrisk verktøy skal ikke kastes i husholdningsavfallet. Ifølge direktivet 2002/96/EF, som gjelder eldre elektrisk og elektronisk utstyr og deres bruk i samsvar med nasjonal lovgivning, skal brukt elektrisk verktøy sorteres separat og leveres til gjenvinning.

Arbeidsmiljø

Ikke utsett maskinen for fuktighet. Den må ikke brukes på fuktige og våte steder, eller i nærheten av lettantennelige væsker eller gasser.



OBS

Maskinen skal kun brukes og oppbevares i tørt miljø.



OBS

Maskinen skal ikke skylles med vann.

Overbelastning



OBS

Ikke la maskinen arbeide strypt. Det medfører risiko for overoppheting.

Kroppsskader



ADVARSEL

For elektrisk drevne produkter:

Du må aldri forsøke å endre elektriske koblinger selv. Feil kan føre til livsfare.

**ADVARSEL**

Bruk hansker ved montering, håndtering og transport av produktet.

Elektrisitet

**ADVARSEL**

Ved bruk av elektriske enheter må man følge grunnleggende sikkerhetsforskrifter for å redusere risikoen for brann, elektrisk støt og personskaade.

**ADVARSEL**

Du må aldri forsøke å endre elektriske koblinger selv. Feil kan føre til livsfare.

Elektrisk kabel

**ADVARSEL**

Ikke dra maskinen etter strømledningen. Ikke utsett strømledningen for varme eller skarpe gjenstander. Kontroller strømledningen regelmessig.

Ved skjøting av strømledningen må skjøteledningen være vanntett.

Maskinen skal ikke brukes hvis strømledningene eller kontaktene er skadet.

Hvis strømledningen er skadet, må den byttes av Dustcontrol eller ett av Dustcontrols godkjente serviceverksteder.

Viktig handling

Før rengjøring eller vedlikehold skal produktet slås av og kobles fra strømmettet eller trykkluftsystemet.

Dette produktet kan bare brukes hvis alle filtre er uskadet og riktig montert.

Omsorg

Hold maskinen ren og fri fra støvbelegg. Påse at sugeslangen er hel, og at alle tetninger er hele og uten feil. Hold bærehåndtakene tørre og fri for olje og fett.

Kontroll

Kontroller regelmessig at enheten ikke er skadet eller slitt. Hvis det oppstår skader, skal de repareres av Dustcontrols servicetekniker eller av et verksted som Dustcontrol har godkjent.

Funksjonsbeskrivelse

Luftrensaren DC AirCube er utformet for å rense luften i arbeidslokalet. Maskinen brukes i tillegg til punktavsug. Luften sirkuleres gjennom et grovfilter og et HEPA-filter. HEPA-filteret har ekstremt høy utskillingsgrad, og skiller i praksis ut alle luftbårne støvpartikler som passerer filteret.

Ved nedsatt sugeevne må grovfilteret byttes. Hvis sugeevnen ikke øker etter at grovfilteret er byttet, må HEPA-filteret byttes.

Viften har to hastigheter, slik at man kan bruke økonomiskjøring, for eksempel om natten.

DC AirCube 600, kan brukes til å evakuere luft fra et rom hvor man ønsker å skape et undertrykk ved å koble uttaket til en evakueringslange.

DC AirCube 600 har en stikkontakt for 240 V, 2000 W.

Tekniske data

DC AirCube 600	
H x B x D [mm]	370 x 304 x 430
Vekt [kg]	10
Innløp/utløp [mm]	Ø 250/315
Maks. luftstrøm [m ³] med lyddemper	600
Effektuttak [W]	230 V, 170
Grovfilter, «kassett»	G4
Areal, grovfilter og HEPA-filter [m ²]	0,71/4,47
Filterklassifisering, EN 1822-1	HEPA 13
Lydnivå [dB(A)]	0-70
Lav hastighet	Stegløs 0-3250 rpm

Drift

DC AirCube 600 har trinnløs hastighetsregulering. Dette gir mulighet for økonomisk drift, for eksempel om natten.

Tilkobling

Koble maskinen til en stikkontakt med spenning som tilsvarer spesifikasjonene på maskinens merkeplate.



VIKTIG

Ved bruk av luftrenseren i byggemiljø skal enheten alltid kobles til en stikkontakt som er beskyttet av jordfeilbryter (RCD) med en merkestrøm på maksimalt 30 mA. Jordfeilbryteren kan være: installert i byggestrømskap, en portabel bygge-RCD eller integrert i den faste elektriske installasjonen. Sørg for at beskyttelsen fungerer før utstyret tas i bruk.

Service/vedlikehold

Slå av hovedbryteren og koble produktet fra strømmettet før du rengjør eller utfører vedlikehold på produktet.

Når sugeseffekten reduseres på grunn av for stor støvbelastning, indikeres dette av at den røde varselampen tennes. Bytt grovfilter.

Ved bruk av lang slange, eller ved tildekket utløp, kan varselampen (filterlampen) lyse. Før filterbytte, må du kontrollere at utløpet er fritt når varselampen lyser.

Hvis sugeseffekten fortsatt er svak etter at grovfilteret er byttet, må HEPA-filteret byttes. Ved tung støvbelastning er levetiden kortere.



OBS

Lampefunksjonen er bare aktiv i maksimal hastighet.

Bruk kun originalt tilbehør og forbruksvarer som er inkludert i Dustcontrols sortiment.

Filterbytte skal kun utføres av personell som har fått instruksjoner i hvordan det skal gjøres. Bruk maske og egnet utstyr.

Gammelt filter må legges i plastsekk, som lukkes.

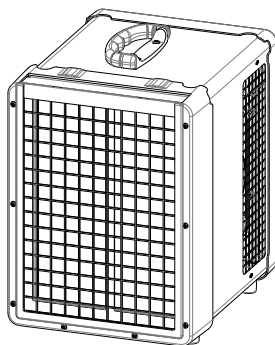
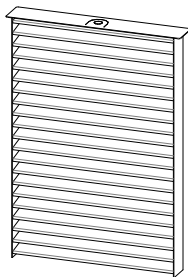
Kontroller regelmessig at strømledningen ikke har blitt skadet.

Når lampen lyser, er det på tide med service.

Filterbytte AirCube 600

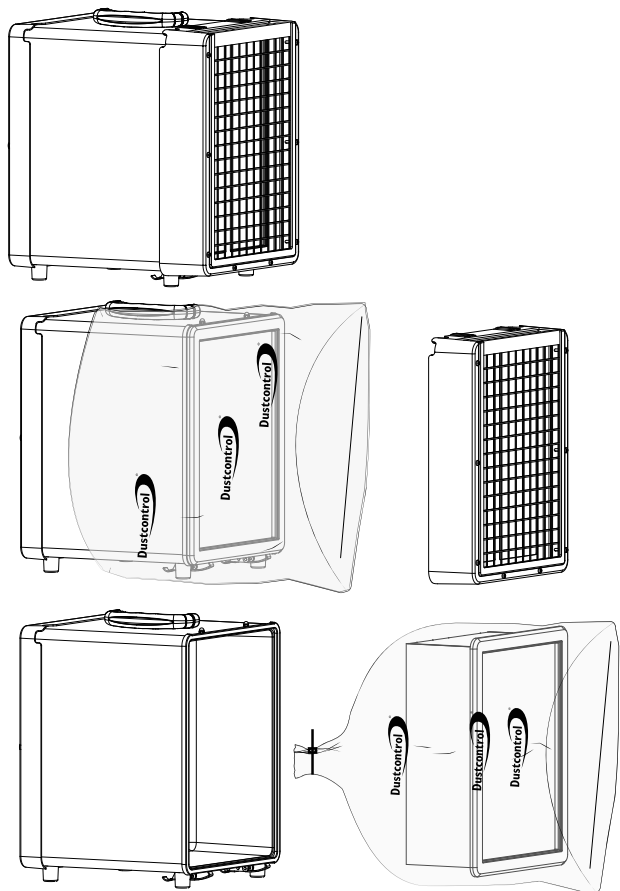
Bytte grovfilter:

Trekk filteret rett opp og kast det. Sett deretter det nye filteret ned i sporet. Monter det slik at pilen på siden av filteret peker i luftstrømmens retning.



Bytte HEPA-filter:

1. Løsne festene på undersiden og løft av gitteret.
2. Tre en pose over åpningen og løsne HEPA-filteret direkte ned i posen.
3. Sett inn et nytt filter i åpningen og monter gitteret tilbake.



Forbruksartikler

Betegnelse	Artikkelnr.
Stuss Ø200	46429
Takfeste	46433
Evakueringslangesett (inkl. stuss)	46434
Lyddemper	46435
Forfilter (5 stk.)	46442
Forfilter (10 stk.)	46443
HEPA H13	46378
Transportbeskyttelse	46407

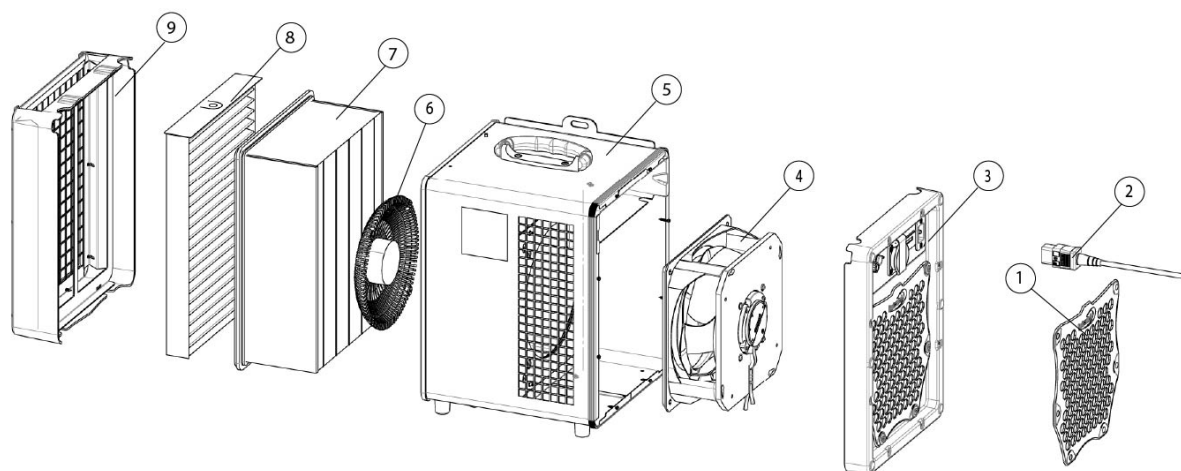
Garanti

Garantiperioden er to år og dekker fabrikkfeil. Garantien gjelder forutsatt at maskinen brukes på normal måte, og får nødvendig service. Normal slitasje dekkes ikke. Reparasjoner skal utføres av Dustcontrol eller en person som Dustcontrol har godkjent. Ellers bortfaller garantien.

Feilsøking

Problem	Årsak	Tiltak
Maskinen blåser ut støv.	Filteret har løsnet eller blitt ødelagt.	Kontroller, og bytt ved behov.
Maskinen går bare med maksimal hastighet.	Vripotensiometer/kondensator er ødelagt.	Bestill service.
Motoren går, men maskinen suger svakt.	Tett filter.	Rens eller bytt.
Viften starter ikke.	Strøm er ikke tilkoblet.	Koble til strøm.

Reservedeler



1	46403	Kabelrom
2	487817	kabelsett EU
	487819	kabelsett CH
	487820	kabelsett AUS
	487821	kabelsett UK 230V
3	46394	Betjeningspanel
4	46385	Viftemodul
5	46389	Ytterkappe
6	46435	Lyddemper
7	46378	HEPA-filter
8	46395	Grovfilter, «kassett»
9	46390	Luftinntak

EU-samsvarserklæring

Vi, Dustcontrol AB, forsikrer at produkter i henhold til denne tabellen er i samsvar med bestemmelsene i følgende lover, standarder eller andre navngitte normative dokumenter.

Produkt

DC AirCube

Type:

600

Gjeldende EU-direktiver

- 2006/42/EC
- 2014/30/EU
- 2014/35/EU

Harmoniserte standarder anvendt

- EN 60204-1:2018
- EN 1822-1:2019



Nina Uggowitz

Administrerende direktør og teknisk sjef

2026-03-30

Dustcontrol AB
Box 3088, Kumla Gårdsväg 14
SE-145 03 Norsborg
Tel: +46 8 531 940 00
support@dustcontrol.se
www.dustcontrol.com

Juridisk meddelelse



BEMÆRK

Oversættelse af den originale brugermanual



VIGTIGT

Læs brugervejledningen, før du bruger maskinen.



VIGTIGT

Dustcontrol forbeholder sig retten til at ændre specifikationer uden varsel og er ikke forpligtet til at ændre tidligere leverede produkter. Dustcontrol er ikke ansvarlig for fejl eller udeladelser i denne brugervejledning.



VIGTIGT

Alle relevante statslige, regionale og lokale sikkerhedsbestemmelser skal følges ved installation og brug af dette produkt. Af sikkerhedsmæssige årsager og for at sikre overholdelse af dokumenterede systemdata er det kun fabrikanten, der skal udføre komponentreparationer. Manglende overholdelse af disse oplysninger kan resultere i personskade eller beskadigelse af udstyr.



VIGTIGT

Alle rettigheder forbeholdes. Ingen del af denne publikation må reproduceres, distribueres eller transmitteres i nogen form eller på nogen måde, herunder fotokopiering, optagelse eller andre elektroniske eller mekaniske midler, uden forudgående skriftlig tilladelse fra udgiveren. For tilladelsesforespørgsler, kontakt Dustcontrol.



BEMÆRK

Produktet er fremstillet af:

Dustcontrol AB
Box 3088, Kumla Gårdsväg 14
SE-145 03 Norsborg
Tel: +46 8 531 940 00
support@dustcontrol.se
www.dustcontrol.com

Sikkerhedsbestemmelser

Intro

Læs venligst følgende sikkerhedsinstruktioner, før du bruger dette produkt. Gem brugervejledningen. Hvis sikkerhedsforskrifterne ikke overholdes, gælder garantien ikke. Der kan også opstå person- og produktskader. Dustcontrol er ikke ansvarlig for skader på udstyret forårsaget af forkert installation eller forkert håndtering af udstyret.

Advarsel

Denne maskine er kun beregnet til professionel brug.

Børn skal være under opsyn for at sikre, at de ikke leger med produktet.

Brug kun originalt tilbehør og forbrugsstoffer, der er inkluderet i Dustcontrols sortiment.



ADVARSEL

Brug produktet til dets tilsigtede formål. Følg reglerne for det materiale, der suges.



ADVARSEL

Dette produkt er kun beregnet til absorption af tørt materiale.



ADVARSEL

Ingen varme, glødende partikler eller andre antændelseskilder må suges ind i produktet. Produktet må ikke anvendes til eksplosive, ustabile eller selvantændende partikler.

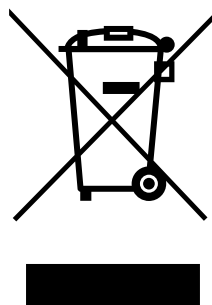
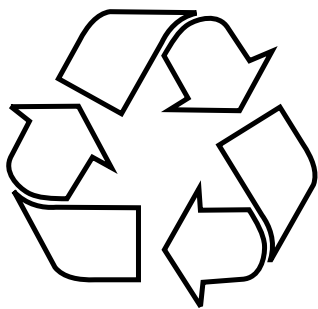


ADVARSEL

Ved anvendelse af defekte brugsartikler eller uoriginalt tilbehør (især filtre, slanger og plastsække) kan maskinen lække sundhedsskadeligt støv med personskade til følge.

Miljøbeskyttelse

Genbrug emballage og inkluderede komponenter i henhold til lokale regler. For mere information, kontakt din nærmeste genbrugsstation eller Dustcontrol for produktskrotning.



WEEE (Waste of Electric and Electronic Equipment)

Gælder kun EU-lande: Elektrisk værktøj må ikke bortskaffes som husholdningsaffald. Ifølge direktiv 2002/96/EF om affald af elektrisk og elektronisk udstyr og den nationale lovgivning til gennemførelse heraf skal udtjent elektrisk udstyr sorteres separat og afleveres til miljøvenlig genbrug.

Arbejds miljø

Maskinen må ikke udsættes for fugt. Må ikke anvendes i fugtige og våde områder eller i nærheden af letantændelige væsker eller gasser.



PAS PÅ

Denne maskine må kun anvendes og opbevares i et tørt miljø.



PAS PÅ

Maskinen må ikke skylles med vand.

Overbelaste



PAS PÅ

Lad ikke maskinen arbejde helt droslet, da det medfører fare for overophedning.

Kropsskader



ADVARSEL

For eldrevne produkter:

Forsøg ikke at ændre de elektriske tilslutninger selv. En fejl kan medføre livsfare!

**ADVARSEL**

Der skal anvendes beskyttelseshandsker ved montering, håndtering og transport af produktet.

Elektricitet**ADVARSEL**

Ved brug af elektriske apparater skal de grundlæggende sikkerhedsforskrifter overholdes for at mindske risikoen for brand, elektrisk stød eller personskade.

**ADVARSEL**

Forsøg ikke at ændre de elektriske tilslutninger selv. En fejl kan medføre livsfare!

Elektrisk kabel**ADVARSEL**

Maskinen må ikke flyttes ved at trække i strømledningen. Udsæt ikke strømledningen for varme eller skarpe genstande. Kontrollér strømledningen regelmæssigt.

Når der anvendes et forlænger-kabel, skal det sikres, at forbindelsen er vandtæt.

Maskinen må ikke anvendes, hvis strømledningerne eller kontakterne er beskadiget.

Hvis strømledningen er beskadiget, skal den udskiftes af Dustcontrol eller af et serviceværksted, som Dustcontrol har autoriseret.

Vigtig handling

Før rengøring eller vedligeholdelse skal produktet slukkes og frakobles lysnettet eller trykluftsystemet.

Dette produkt må kun bruges, hvis alle filtre er ubeskadigede og korrekt monteret.

Omsorg

Maskinen skal holdes ren og fri for støvaflejringer. Sørg for, at sugeslangen er intakt, og at alle tætninger er intakte og fejlfri. Hold bærehåndtagene tørre og fri for olie og fedt.

Kontrollere

Kontrollér regelmæssigt enheden for skader og slitage. Opstår der skader, skal de udbedres af Dustcontrols servicetekniker eller af et serviceværksted, som er autoriseret af Dustcontrol.

Funktionsbeskrivelse

Luftrensere DC AirCube er beregnet til rensning af luften i et arbejdslokale. Maskinen anvendes som supplement til punktudsugning. Luften cirkuleres gennem et forfilter og et HEPA-filter. HEPA-filtret har ekstremt høj udskilningsgrad og udskiller i praksis alle luftbårne støvpartikler, som går gennem filtret.

Hvis sugestyrken er nedsat, skal forfiltret udskiftes. Hvis sugestyrken ikke øges efter udskiftning af forfiltret, skal HEPA-filtret udskiftes.

Ventilatoren har to hastigheder, hvilket giver mulighed for økonomisk drift, f.eks. om natten.

DC AirCube 600, kan bruges til at evakuere luft fra et rum, hvor man ønsker at skabe et undertryk ved at tilslutte udløbet til en evakueringslange.

DC AirCube 600 har et effektudtag på 240 V, 2000 W.

Tekniske data

DC AirCube 600	
H x B x D [mm]	370 x 304 x 430
Vægt [kg]	10
Indløb/udløb [mm]	Ø 250/315
Maks. luftstrøm [m ³] med lyddæmper	600
Effektudtag [W]	230 V, 170
Forfilter, "kassette"	G4
Areal forfilter og HEPA-filter [m ²]	0,71/4,47
Filterklassificering, EN 1822-1	HEPA 13
Lydniveau [dB(A)]	0-70
Lav hastighed	Stegløs 0-3250 rpm

Drift

DC AirCube 600 har trinløs hastighedsregulering. Dette giver mulighed for økonomisk drift, for eksempel om natten.

Tilslutning

Tilslut maskinen til et eludtag med spænding i henhold til specifikationerne på maskinens mærkeplade.



VIGTIGT

Ved brug af luftrenseren i byggemiljø skal enheden altid tilsluttes en stikkontakt, der er beskyttet af en fejlstrømsafbryder (RCD) med en mærkeudløsningsstrøm på højst 30 mA. Fejlstrømsafbryderen kan være: installeret i en byggecentral, en bærbar bygge-RCD eller integreret i den faste installation. Sørg for, at beskyttelsen fungerer, før udstyret tages i brug.

Service/vedligeholdelse

Sluk for hovedkontakten, og tag produktet ud af lysnettet, før du rengør eller udfører vedligeholdelse af produktet.

Når sugoeffekten begynder at falde på grund af for stor støvbelastning, indikeres dette ved, at den røde advarselslampe tændes. Skift forfiltret.

Ved anvendelse af en lang slange, eller hvis udløbet er tildækket, kan advarselsslampe (filterlampen) lyse. Inden filterskift skal det kontrolleres, at udløbet er frit, når advarselsslampe lyser.

Hvis sugoeffekten stadig er svag efter udskiftning af forfiltret, skal HEPA-filtret udskiftes. Ved tung støvbelastning er levetiden kortere.



PAS PÅ

Lampefunktionen er kun aktiv ved maksimal hastighed.

Brug kun originalt tilbehør og forbrugsstoffer, der er inkluderet i Dustcontrols sortiment.

Udskiftning af filtret må kun udføres af uddannet personale. Brug beskyttelsesmaske og egnet udstyr.

Udskiftede filtre skal lægges i en plastsæk, som forsegles.

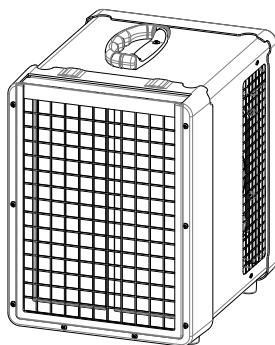
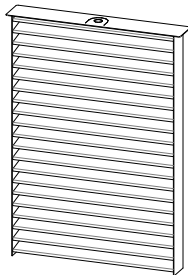
Kontrollér regelmæssigt, at strømledningen ikke er beskadiget.

Når lampen lyser, er det tid til service.

Filterskift AirCube 600

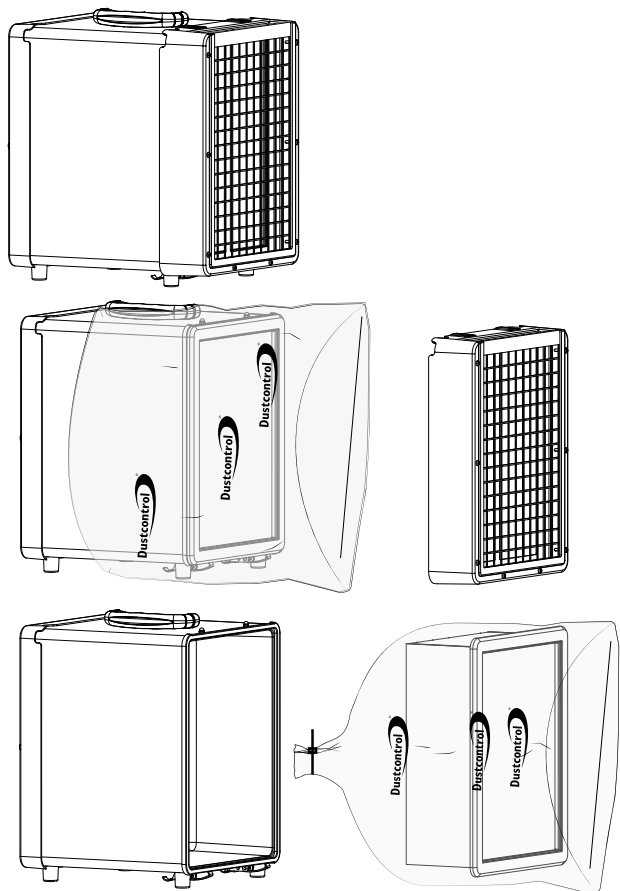
Udskiftning af forfilter:

Træk filteret lige op og kassér det. Før derefter det nye filter ned i åbningen. Monter det, så pilen på siden af filteret peger i luftstrømmens retning.



Udskiftning af HEPA-filter:

1. Løsn spænderne på undersiden, og løft gitteret af.
2. Træk en pose over åbningen, og løs HEPA-filteret direkte ned i posen.
3. Sæt et nyt filter i åbningen, og monter gitteret igen.



Forbrugsartikler

Betegnelse	Artikel-nr.
Studs Ø200	46429
Loftsbeslag	46433
Evakueringslangesæt (inkl. studs)	46434
Lyddæmper	46435
Forfilter (5 stk.)	46442
Forfilter (10 stk.)	46443
HEPA H13	46378
Transportbeskyttelse	46407

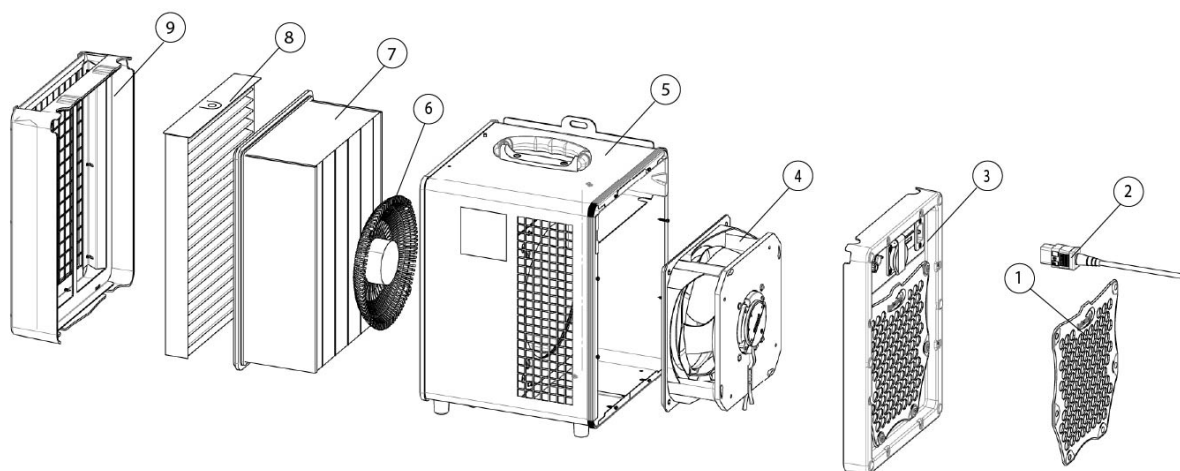
Garanti

Garantiperioden er to år og dækker fabrikationsfejl. Garantien gælder, forudsat at maskinen anvendes på normal vis og får den nødvendige service. Normal slitage erstattes ikke. Reparationer skal udføres af Dustcontrol eller af personer, som er godkendt af Dustcontrol. Ellers bortfalder garantien.

Fejlfinding

Problem	Årsag	Afhjælpning
Maskinen blæser støv ud.	Filtret har løsnet sig eller er gået i stykker.	Kontrollér det, og udskift det efter behov.
Maskinen kører kun ved maksimal hastighed.	Drejepotentiometer/kondensator fejlbehæftet.	Bestil service.
Motoren kører, men maskinen suger dårligt.	Tilstoppet filter.	Rens eller udskift den.
Ventilatoren starter ikke.	Der er ikke tilsluttet strøm.	Tilslut strøm.

Reserve dele



1	46403	Kabelholder
2	487817	Ledningsholder EU
	487819	Ledningsholder CH
	487820	Ledningsholder AUS
	487821	Ledningsholder UK. 230 V
3	46394	Betjeningspanel
4	46385	Modulventilator
5	46389	Ydre kappe
6	46435	Lyddæmper
7	46378	HEPA-filter
8	46395	Forfilter, "kassette"
9	46390	Luftindtag

EU-overensstemmelseserklæring

Vi, Dustcontrol AB, forsikrer, at produkter i henhold til denne tabel er i overensstemmelse med bestemmelserne i følgende love, standarder eller andre navngivne normative dokumenter.

Produkt:

DC AirCube

Type:

600

Nuværende EU-direktiver

- 2006/42/EC
- 2014/30/EU
- 2014/35/EU

Harmoniserede standarder anvendt

- EN 60204-1:2018
- EN 1822-1:2019



Nina Uggowitzer

Administrerende direktør og teknisk chef

2026-03-30

Dustcontrol AB
Box 3088, Kumla Gårdsväg 14
SE-145 03 Norsborg
Tel: +46 8 531 940 00
support@dustcontrol.se
www.dustcontrol.com

Aviz legal



NOTĂ

Traducerea manualului de utilizare original



IMPORTANT

Citiți manualul de utilizare înainte de a utiliza aparatul.



IMPORTANT

Dustcontrol își rezervă dreptul de a modifica specificațiile fără notificare și nu are obligația de a modifica produsele livrate anterior. Dustcontrol nu este responsabil pentru erorile sau omisiunile din acest manual.



IMPORTANT

La instalarea și utilizarea acestui produs trebuie respectate toate reglementările relevante de siguranță de stat, regionale și locale. Din motive de siguranță și pentru a asigura conformitatea cu datele de sistem documentate, numai producătorul trebuie să efectueze reparații ale componentelor. Nerespectarea acestor informații poate duce la vătămări corporale sau deteriorarea echipamentului.



IMPORTANT

Toate drepturile rezervate. Nicio parte a acestei publicații nu poate fi reprodusă, distribuită sau transmisă sub nicio formă sau prin orice mijloc, inclusiv prin fotocopiere, înregistrare sau alte mijloace electronice sau mecanice, fără permisiunea prealabilă scrisă a editorului. Pentru întrebări privind permisele, contactați Dustcontrol.



NOTĂ

Produsul este fabricat de:

Dustcontrol AB
Box 3088, Kumla Gärdsväg 14
SE-145 03 Norsborg
Tel: +46 8 531 940 00
support@dustcontrol.se
www.dustcontrol.com

Reglementări de siguranță

Introducere

Vă rugăm să citiți următoarele instrucțiuni de siguranță înainte de a utiliza acest produs. Salvați manualul de utilizare. Dacă nu sunt respectate regulile de siguranță, garanția nu se aplică. De asemenea, pot apărea daune personale și produse. Dustcontrol nu este responsabil pentru deteriorarea echipamentului cauzată de instalarea incorectă sau manipularea incorectă a echipamentului.

Avertizare

Acest produs este destinat exclusiv utilizării profesionale.

Copiii trebuie supravegheați pentru a se asigura că nu se joacă cu produsul.

Utilizați doar accesorii originale și consumabile care fac parte din gama Dustcontrol.



AVERTISMENT

Utilizați produsul în scopul propus. Urmați reglementările pentru materialul aspirat.



AVERTISMENT

Acest produs este destinat numai absorbției de material uscat.



AVERTISMENT

Nu pot fi aspirate în produs particule fierbinți, strălucitoare sau alte surse de aprindere. Produsul nu trebuie utilizat pentru particule explozive, instabile sau cu autoaprindere.

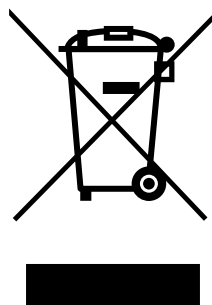
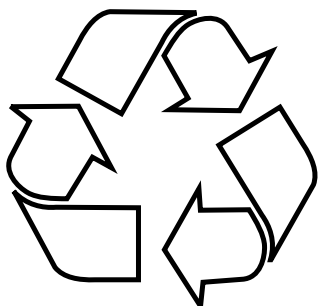


AVERTISMENT

Trebuie utilizate numai filtre Dustcontrol. Dacă se utilizează alte filtre, garanția devine nulă. Atunci când se utilizează filtre care nu corespund standardelor, există riscul de vătămare corporală sau de deteriorare a produsului.

Protecția mediului

Reciclați ambalajele și componentele incluse în conformitate cu reglementările locale. Pentru mai multe informații, contactați cel mai apropiat centru de reciclare sau Dustcontrol pentru casarea produsului.



DEEE (Deșeuri echipamente electrice și electronice)

Se aplică doar țărilor UE: Instrumentele electrice nu trebuie eliminate cu gunoiul menajer. Conform Directivei 2002/96/CE privind echipamentele electrice și electronice mai vechi și gestionarea acestora conform legislației naționale, instrumentarul electric scos din uz trebuie sortat separat și predat pentru reciclare ecologică.

Mediul de lucru

Nu expuneți mașina la umiditate. Nu utilizați mașina în zonele umede sau în apropierea lichidelor sau gazelor ușor inflamabile.



ATENȚIE

Această mașină trebuie utilizată și depozitată numai într-un mediu uscat.



ATENȚIE

Mașina nu trebuie clătită cu apă.

Supraîncărcare



ATENȚIE

Nu permiteți niciodată mașinii să funcționeze la accelerație complet redusă, deoarece acest lucru prezintă un risc de supraîncălzire.

Leziuni corporale



AVERTISMENT

Pentru produse acționate electric:

Nu încercați niciodată să schimbați conexiunile electrice pe cont propriu. O greșală poate pune viața în pericol!

**AVERTISMENT**

Utilizați mănuși de protecție la asamblarea, manipularea și transportul produsului.

Curent electric**AVERTISMENT**

Atunci când se utilizează dispozitive electrice, trebuie respectate măsurile de precauție de bază pentru a reduce riscul de incendiu, șoc electric sau vătămare corporală.

**AVERTISMENT**

Nu încercați niciodată să schimbați conexiunile electrice pe cont propriu. O greșeală poate pune viața în pericol!

Cablu electric**AVERTISMENT**

Nu trageți niciodată mașina de cablul electric. Nu expuneți cablul electric la căldură sau obiecte ascuțite. Verificați cablul electric în mod regulat.

La conectarea cablului electric cu cordonul de racord, cordonul de racord trebuie să fie rezistent la apă (IP44).

Mașina nu trebuie utilizată în cazul în care cablurile sau conectorii electrice sunt deteriorate.

În cazul în care cablul electric este deteriorat, acesta trebuie înlocuit de Dustcontrol sau de Centrul de service autorizat Dustcontrol.

Acțiune importantă

Înainte de curățare sau întreținere, aparatul trebuie oprit și deconectat de la rețea sau de la sistemele de aer comprimat.

Acest produs poate fi utilizat numai dacă toate filtrele sunt nedeteriorate și montate corect.

Îngrijire

Păstrați mașina curată și fără depuneri de praf. Asigurați-vă că furtunul de aspirație este întreg și că toate sigiliile sunt intacte și fără defecte. Păstrați mânerul de transport uscat și fără urme de ulei și grăsime.

Controla

Verificați în mod regulat dacă dispozitivul nu are deteriorări sau urme de uzură. În cazul în care apar avarii, acestea trebuie remediate de tehnicienii de service Dustcontrol sau de un Centru de service autorizat Dustcontrol.

Descriere caracteristici

Purificatorul de aer DC AirCube este destinat purificării aerului într-un spațiu de lucru. Aparatul este utilizat ca un complement la sistemele de aspirație locală. Aerul este recirculat printr-un prefiltru și un filtru HEPA. Filtrul HEPA are o eficiență de separare extrem de ridicată și, în practică, reține aproape toate particulele de praf din aer care trec prin filtru.

La reducerea capacității de aspirație, prefiltrul trebuie înlocuit. Dacă capacitatea de aspirație nu crește după înlocuirea prefiltrului, trebuie înlocuit filtrul HEPA.

Ventilatorul are reglare continuă a vitezei, ceea ce permite funcționarea economică, de exemplu pe timpul nopții.

DC AirCube 60 poate fi utilizat pentru evacuarea aerului dintr-un spațiu în care se dorește crearea unei presiuni negative, prin conectarea ieșirii la un furtun de evacuare.

DC AirCube 60 este echipat cu o priză electrică de 240 V, 2000 W.

Date tehnice

DC AirCube 600	
Înălțime [mm]	370 x 304 x 430
Greutate [kg]	10
Intrare/ieșire [mm]	Ø 250/315
Debit max. [m ³] cu amortizor de zgomot	600
Putere de ieșire [W]	230 V, 170
Prefiltru, „cartuș”	G4
Suprafața prefiltrului și a filtrului HEPA [m ²]	0,71/4,47
Clasificarea filtrelor, EN 1822-1	HEPA 13
Nivelul de zgomot [dB(A)]	0-70
Reglarea vitezei	Steglös 0-3250 rpm

Operațiunea

DC AirCube 600 are reglare continuă a vitezei. Acest lucru permite funcționarea economică, de exemplu pe timpul nopții.

Conectare

Conectați mașina la o priză de alimentare cu valori de tensiune în conformitate cu specificațiile de pe plăcuța de identificare a mașinii.



IMPORTANT

La utilizarea purificatorului de aer în mediu de șantier, unitatea trebuie conectată întotdeauna la o priză protejată de un dispozitiv de curent rezidual (RCD) cu un curent diferențial nominal de maximum 30 mA. Dispozitivul RCD poate fi: instalat într-un tablou electric de șantier, un RCD portabil pentru șantier sau integrat în instalația electrică fixă. Asigurați-vă că protecția funcționează înainte de a pune echipamentul în funcțiune.

Service/Întreținere

Opriți comutatorul principal și deconectați produsul de la rețea înainte de a curăța sau de a efectua întreținerea produsului.

Când capacitatea de aspirație începe să scadă din cauza unei încărcări prea mari de praf, acest lucru este indicat de aprinderea lămpii roșii de avertizare – înlocuiți prefiltrul.

La utilizarea unui furtun lung sau atunci când ieșirea este obturată, lampa de avertizare (lampa filtrului) se poate aprinde. Înainte de a înlocui filtrul, verificați ca ieșirea să fie liberă atunci când lampa de avertizare este aprinsă.

Dacă puterea de aspirație este în continuare scăzută după înlocuirea prefiltrului, trebuie înlocuit filtrul HEPA. În cazul unei încărcări mari de praf, durata de viață este mai scurtă.



ATENȚIE

Funcția lămpii este activă doar la viteză maximă.

Utilizați doar accesorii originale și consumabile care fac parte din gama Dustcontrol.

Înlocuirea filtrului poate fi efectuată numai de personal instruit. Folosiți mască de protecție și echipament adecvat.

Filtrele înlocuite trebuie introduse într-un sac de plastic care se sigilează.

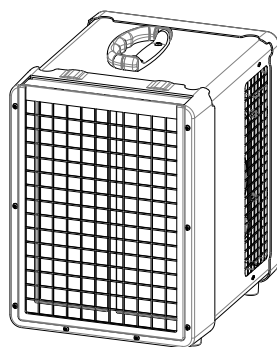
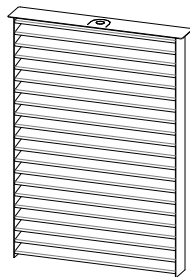
Verificați periodic cablul electric, să nu fie deteriorat.

Când lampa este aprinsă, este timpul pentru service.

Înlocuirea filtrului AirCube 600

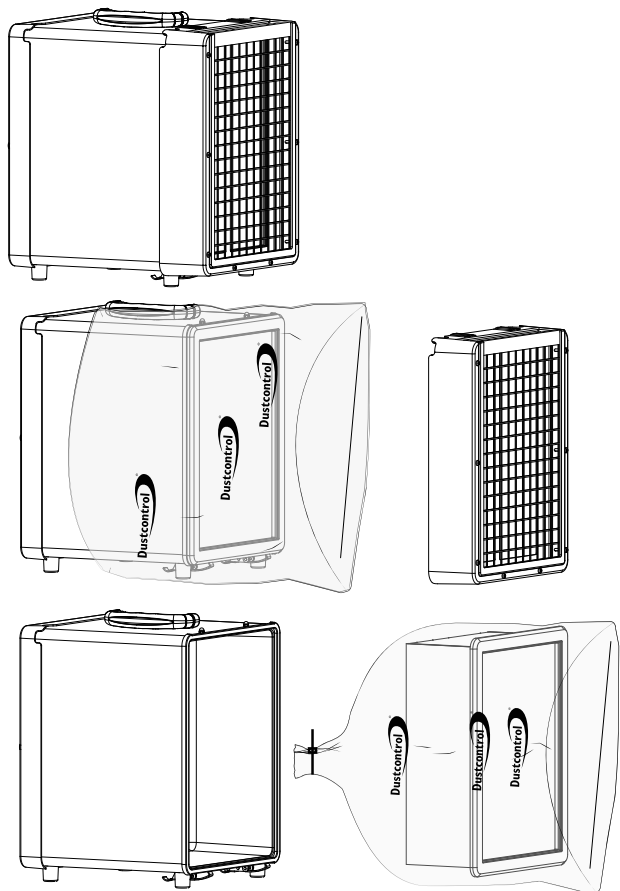
Înlocuirea prefiltrului:

Trageți filtrul drept în sus și eliminați-l. Apoi introduceți noul filtru în fantă. Montați-l astfel încât săgeata de pe partea laterală a filtrului să indice direcția fluxului de aer.



Înlocuirea filtrului HEPA:

1. Desfaceți clemele de pe partea inferioară și îndepărtați grila.
2. Trageți un sac peste deschidere și eliberați filtrul HEPA direct în sac.
3. Introduceți un nou filtru în deschidere și montați la loc grila.



Consumabile

Denumire	Nr. articol
Racord Ø200	46429
Suport de tavan	46433
Set furtun de evacuare (incl. racord)	46434
Amortizor de zgomot	46435
Prefiltru (5 buc.)	46442
Prefiltru (10 buc.)	46443
HEPA H13	46378
Protecția transportului	46407

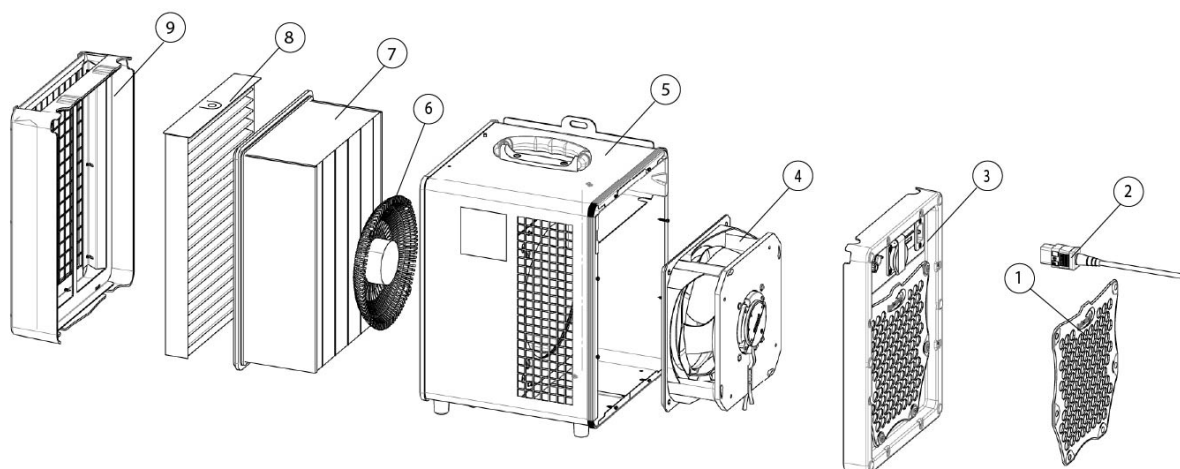
Garanție

Perioada de garanție este de doi ani și privește defectele de fabricație. Garanția se aplică cu condiția ca mașina să fie utilizată în mod normal și să fie supusă operațiunilor de service necesare. În cazul uzurii normale, nu se fac înlocuiri. Reparațiile se efectuează de către Dustcontrol sau de către o persoană autorizată de Dustcontrol. În caz contrar, garanția este anulată.

Depanare

Problemă	Cauza	Măsură
Mașina suflă praf.	Filtrul este slăbit sau s-a defectat.	Verificați și modificați, dacă este necesar.
Mașina funcționează doar la viteza maximă.	Potențiometrul rotativ/condensator spart.	Solicitați operațiuni de service.
Motorul funcționează, dar mașina nu aspiră corespunzător.	Filtru înfundat.	Goliți sau înlocuiți.
Ventilatorul nu pornește.	Electricitate neconectată.	Conectați electricitatea.

Piese de schimb



1	46403	Compartiment cablu
2	487817	Suport pentru cabluri EU
	487819	Suport pentru cabluri CH
	487820	Suport pentru cabluri AUS
	487821	Suport pentru cablu, Marea Britanie. 230 V
3	46394	Panou de control
4	46385	Modul ventilator
5	46389	Carcasă
6	46435	Amortizor de zgomot
7	46378	Filtru HEPA
8	46395	Prefiltru, „cartuș”
9	46390	Admisie aer

Declarația de conformitate UE

Noi, Dustcontrol AB, ne asigurăm că produsele conform acestui tabel sunt conforme cu prevederile următoarelor legi, standarde sau alte documente normative denumite.

Produs

DC AirCube

Tip

600

Directivile UE actuale

- 2006/42/EC
- 2014/30/EU
- 2014/35/EU

Standarde armonizate aplicate

- EN 60204-1:2018
- EN 1822-1:2019



Nina Uggowitz

Director general și director tehnic

2026-03-30

Dustcontrol AB
Box 3088, Kumla Gärdsväg 14
SE-145 03 Norsborg
Tel: +46 8 531 940 00
support@dustcontrol.se
www.dustcontrol.com

Juridische mededeling



LET OP

Vertaling van de originele gebruikershandleiding



BELANGRIJK

Lees de gebruikershandleiding voordat u de machine gebruikt.



BELANGRIJK

Dustcontrol behoudt zich het recht voor om specificaties zonder voorafgaande kennisgeving te wijzigen en is niet verplicht eerder geleverde producten te wijzigen. Dustcontrol is niet verantwoordelijk voor fouten of weglatingen in deze gebruikershandleiding.



BELANGRIJK

Bij de installatie en het gebruik van dit product moeten alle relevante staats-, regionale en lokale veiligheidsvoorschriften worden nageleefd. Om veiligheidsredenen en om te garanderen dat de gedocumenteerde systeemgegevens worden nageleefd, mag alleen de fabrikant reparaties aan onderdelen uitvoeren. Het niet opvolgen van deze informatie kan leiden tot persoonlijk letsel of schade aan apparatuur.



BELANGRIJK

Alle rechten voorbehouden. Niets uit deze publicatie mag worden gereproduceerd, gedistribueerd of verzonden in welke vorm of op welke manier dan ook, inclusief fotokopiëren, opnemen of andere elektronische of mechanische middelen, zonder voorafgaande schriftelijke toestemming van de uitgever. Neem voor vragen over vergunningen contact op met Dustcontrol.



LET OP

Het product is vervaardigd door:

Dustcontrol AB
Box 3088, Kumla Gårdsväg 14
SE-145 03 Norsborg
Tel: +46 8 531 940 00
support@dustcontrol.se
www.dustcontrol.com

Veiligheidsvoorschriften

Intro

Lees de volgende veiligheidsinstructies voordat u dit product gebruikt. Bewaar de gebruikershandleiding. Indien de veiligheidsvoorschriften niet worden nageleefd, is de garantie niet van toepassing. Ook persoonlijke en productschade kan voorkomen. Dustcontrol is niet verantwoordelijk voor schade aan de apparatuur veroorzaakt door onjuiste installatie of onjuiste omgang met de apparatuur.

Waarschuwing

Deze machine is uitsluitend bedoeld voor professioneel gebruik.

Er moet toezicht worden gehouden op kinderen om ervoor te zorgen dat ze niet met het product spelen.

Gebruik alleen originele accessoires en verbruiksartikelen die in het assortiment van Dustcontrol zijn opgenomen.



WAARSCHUWING

Gebruik het product waarvoor het bedoeld is. Volg de voorschriften voor het materiaal dat wordt afgezogen.



WAARSCHUWING

Dit product is uitsluitend bedoeld voor de opname van droog materiaal.



WAARSCHUWING

Er mogen geen hete, gloeiende deeltjes of andere ontstekingsbronnen in het product worden gezogen. Het product mag niet worden gebruikt voor explosieve, onstabiele of zelfontbrandende deeltjes.

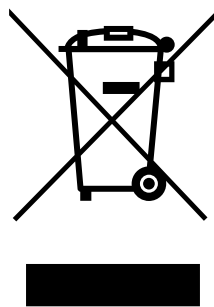
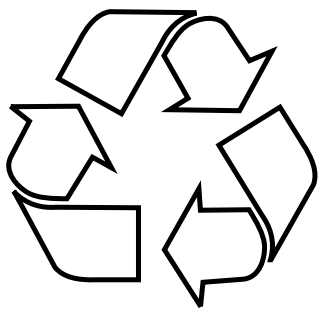


WAARSCHUWING

Indien verkeerde of nagemaakte producten gebruikt worden (met name filter, slangen en plastic zakken) kan er stof uit de machine lekken dat gevaarlijk voor de gezondheid kan zijn, met persoonlijk letsel tot gevolg.

Milieubescherming

Recycle de verpakking en de meegeleverde componenten volgens de lokale regelgeving. Neem voor meer informatie contact op met het dichtstbijzijnde recyclingcentrum of met Dustcontrol voor productafval.



WEEE (Waste of Electric and Electronic Equipment), ofwel AEEA: Afval van elektrische en elektronische apparatuur

Geldt uitsluitende voor EU-landen: Elektrische apparaten mogen niet als huishoudelijk afval worden verwijderd. Volgens Richtlijn 2002/96/EG betreffende oudere elektrische en elektronische apparatuur en de toepassing ervan volgens nationale regelgeving, moeten afgedankte elektrische apparaten apart worden gesorteerd en voor milieuvriendelijke recycling worden aangeboden.

Werkomgeving

Stel de machine niet bloot aan vocht. Niet gebruiken in vochtige en natte ruimten of in de nabijheid van ontvlambare vloeistoffen of gassen.



LET OP

Deze machine mag alleen gebruikt en opgeslagen worden in een droge omgeving.



LET OP

De machine mag niet met water worden afgespoeld.

Overbelasting



LET OP

Laat de machine nooit draaien als deze verstopt is aangezien dit een kans op oververhitting oplevert.

Lichamelijke verwondingen



WAARSCHUWING

Voor elektrisch aangedreven producten:

Probeer nooit zelf elektrische verbindingen te wijzigen. Een fout kan levensgevaar opleveren!

**WAARSCHUWING**

Bij het monteren, hanteren en vervoeren van het product moeten beschermende handschoenen worden gebruikt.

Elektriciteit**WAARSCHUWING**

Bij gebruik van elektrische apparaten moeten elementaire veiligheidsmaatregelen in acht worden genomen om het risico van brand, elektrische schokken of lichamelijk letsel te verkleinen.

**WAARSCHUWING**

Probeer nooit zelf elektrische verbindingen te wijzigen. Een fout kan levensgevaar opleveren!

Elektrische kabel**WAARSCHUWING**

Trek de machine nooit aan het netsnoer voort. Zorg dat het netsnoer niet beschadigd raakt door warmte en scherpe voorwerpen. Controleer het netsnoer regelmatig.

Bij het verlengen van het netsnoer, moet het verlengsnoer waterbestendig zijn.

De machine mag niet worden gebruikt als het netsnoer of de stekker beschadigd zijn.

Als het netsnoer beschadigd is, moet het worden vervangen door Dustcontrol of door een door Dustcontrol geautoriseerde werkplaats.

Belangrijke actie

Voorafgaand aan reiniging of onderhoud moet het product worden uitgeschakeld en van het elektriciteitsnet of het persluchtsysteem worden losgekoppeld.

Dit product mag alleen worden gebruikt als alle filters onbeschadigd zijn en correct zijn gemonteerd.

Zorg

Houd de machine schoon en vrij van stofafzettingen. Let er op dat de zuigslang heel is en dat alle aansluitingen intact en foutvrij zijn. De draaghandgrepen moeten droog gehouden worden en vrij van olie en vet.

Controle

Controleer het apparaat regelmatig op schade of slijtage. Bij schade moet dit verholpen worden door een service-monteur van Dustcontrol of een door Dustcontrol geautoriseerde werkplaats.

Beschrijving van de werking

Luchtreiniger DC AirCube is ontworpen voor het zuiveren van de lucht in een werkruimte. De machine is bedoeld als aanvulling op puntafzuiging. De lucht gaat door een voorfilter en een HEPA-filter heen. Het HEPA-filter heeft een uitzonderlijk hoog scheidingsvermogen en zal in de praktijk alle stofdeeltjes in de lucht opvangen die door het filter gaan.

Bij verminderde zuigkracht moet het voorfilter worden vervangen. Als de zuigkracht niet toeneemt na vervanging van het voorfilter, moet het HEPA-filter worden vervangen.

De ventilator heeft twee snelheden waardoor er bijvoorbeeld 's nachts goedkoper gedraaid kan worden.

DC AirCube 600 kan worden gebruikt om lucht te evacueren uit een ruimte waar u een onderdruk wilt creëren door de uitlaat aan te sluiten op een evacuatieslang.

De DC AirCube 600 heeft een stopcontact voor 240 V, 2000 W.

Technische gegevens

DC AirCube 600	
HxBxD [mm]	370 x 304 x 430
Gewicht [kg]	10
Inlaat/uitlaat [mm]	Ø 250/315
Max. luchtstroom [m ³] met geluiddemper	600
Vermogen [W]	230 V, 170
Voorfilter, "cassette"	G4
Oppervlak voorfilter en HEPA-filter [m ²]	0,71/4,47
Filterclassificatie, EN 1822-1	HEPA 13
Geluidsniveau [dB(A)]	0-70
Lage snelheid	Steglös 0-3250 rpm

Bediening

De DC AirCube 600 heeft een traploze snelheidsregeling. Dit maakt een energiezuinige werking mogelijk, bijvoorbeeld 's nachts.

Aansluiting

Sluit de machine aan op een stopcontact met spanning volgens de specificaties op het typeplaatje van de machine.



BELANGRIJK

Bij gebruik van de luchtreiniger in een bouwomgeving moet het apparaat altijd worden aangesloten op een stopcontact dat is beveiligd met een aardlekschakelaar (RCD) met een nominale aanspreekstroom van maximaal 30 mA. De aardlekschakelaar kan zich bevinden: in een bouwverdeelkast, als een draagbare bouw-RCD of geïntegreerd in de vaste elektrische installatie. Zorg ervoor dat de beveiliging werkt voordat het apparaat in gebruik wordt genomen.

Service/onderhoud

Zet de hoofdschakelaar uit en koppel het product los van het elektriciteitsnet voordat u het product reinigt of onderhoud uitvoert.

Wanneer de zuigkracht afneemt door overmatige stofbelasting, wordt dit aangegeven door het rode waarschuwingslampje - vervang het voorfilter.

Bij gebruik van een lange slang of een afgedekte uitlaat kan het waarschuwingslampje (het filterlampje) gaan branden. Voordat u het filter vervangt, moet u eerst controleren of de uitlaat vrij is wanneer het waarschuwingslampje brandt.

Vervang het HEPA-filter als de zuigkracht na het vervangen van het filter nog steeds laag is. Bij zware stofbelasting is de verwachte levensduur korter.



LET OP

De lamp werkt alleen bij maximale snelheid.

Gebruik alleen originele accessoires en verbruiksartikelen die in het assortiment van Dustcontrol zijn opgenomen.

Een filter vervangen mag alleen worden uitgevoerd door geïnstrueerd personeel. Gebruik een beschermend masker en geschikte apparatuur.

Vervangen filters moeten in een plastic zak worden gestopt, die daarna wordt afgesloten.

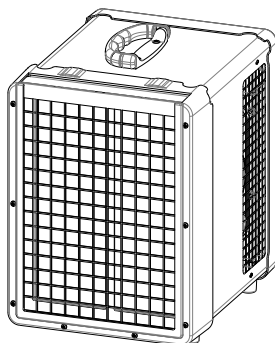
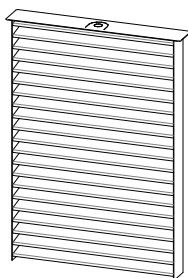
Controleer regelmatig of het netsnoer niet beschadigd is.

Als het lampje brandt, is het tijd voor onderhoud.

Filter vervangen AirCube 600

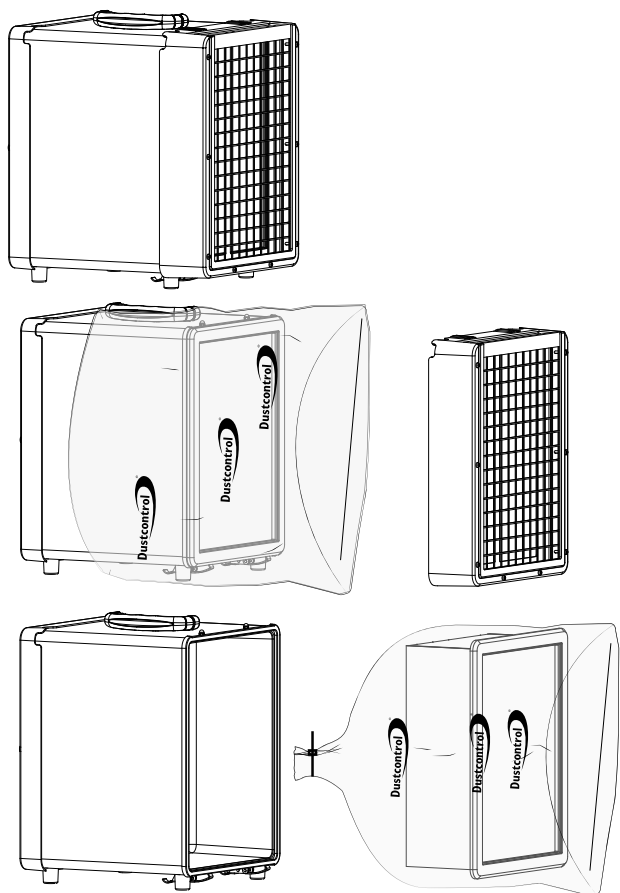
Vervangen van voorfilter:

Trek het filter recht omhoog en voer het af. Plaats vervolgens het nieuwe filter in de sleuf. Monteer het zo dat de pijp aan de zijkant van het filter in de richting van de luchtstroom wijst.



Vervangen van HEPA-filter:

1. Maak de sluitingen aan de onderzijde los en verwijder het rooster.
2. Plaats een zak over de opening en laat het HEPA-filter direct in de zak los.
3. Plaats een nieuw filter in de opening en monteer het rooster weer terug.



Verbruiksartikelen

Naam	Art. nr.
Aansluitstuk Ø200	46429
Plafondbeugel	46433
Afvoerslangset (incl. aansluitstuk)	46434
Geluiddemper	46435
Voorfilter (5 st.)	46442
Voorfilter (10 st.)	46443
HEPA H13	46378
Transportbescherming	46407

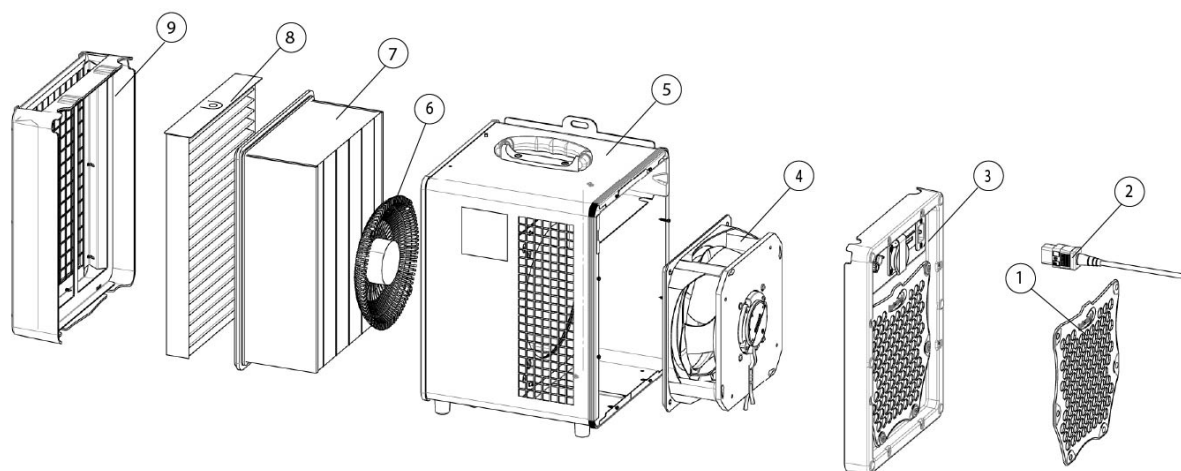
Garantie

De garantieperiode is twee jaar en heeft betrekking op fabricagefouten. De garantie geldt op voorwaarde dat de machine wordt gebruikt op normale wijze en de vereiste service ontvangt. Normale slijtage wordt niet vergoed. Reparaties moeten worden uitgevoerd door Dustcontrol of door een persoon die door Dustcontrol is goedgekeurd. Anders kan de garantie komen te vervallen.

Probleemoplossing

Probleem	Oorzaak	Maatregel
De machine blaast stof uit.	Het filter is losgeraakt of kapot.	Controleer en vervang indien nodig.
De machine draait alleen op maximale snelheid.	Draaipotentiometer/condensator defect.	Laat nakijken..
De motor loopt, maar de machine zuigt slecht.	Verstopt filter.	Schoonmaken of vervangen.
De ventilator start niet.	Elektriciteit niet aangesloten.	Sluit de elektriciteit aan.

Reserveonderdelen



1	46403	Kabelvak
2	487817	Kabelhouder EU
	487819	Kabelhouder CH
	487820	Kabelhouder AUS
	487821	Kabelhouder UK. 230 V
3	46394	Bedieningspaneel
4	46385	Ventilatormodule
5	46389	Buitenbehuizing
6	46435	Geluiddemper
7	46378	HEPA-filter
8	46395	Voorfilter, "cassette"
9	46390	Luchtinlaat

EU-conformiteitsverklaring

Wij, Dustcontrol AB, verzekeren dat producten volgens deze tabel voldoen aan de bepalingen van de volgende wetten, normen of andere genoemde normatieve documenten.

Product

DC AirCube

Type:

600

Huidige EU-richtlijnen

- 2006/42/EC
- 2014/30/EU
- 2014/35/EU

Geharmoniseerde normen toegepast

- EN 60204-1:2018
- EN 1822-1:2019




Nina Uggowitzer


Algemeen directeur en technisch directeur

2026-03-30

Dustcontrol AB
Box 3088, Kumla Gårdsväg 14
SE-145 03 Norsborg
Tel: +46 8 531 940 00
support@dustcontrol.se
www.dustcontrol.com

Dustcontrol Worldwide

 **AT**
Dustcontrol Ges.m.b.H.
info@dustcontrol.at
www.dustcontrol.at

 **AU**
Archquip – All Preparation Equipment
www.allpreparationequipment.com.au

 **BA**
TENZO d.o.o.
info@tenzo.ba
www.tenzo.ba

 **BENELUX**
Dust Solutions BV
www.dustsolutions.nl

 **CA**
Dustcontrol Canada Inc.
info@dustcontrol.ca
www.dustcontrol.ca

 **CH**
Rosset Technik
Maschinen Werkzeuge AG
info@rosset-technik.ch
www.rosset-technik.ch

 **CL**
Beckart Tecnología Ambiental SpA
informaciones@ambitec.cl
www.ambitec.cl

 **CN**
Suzhou Dustcollect Filtration
Technology Co. Ltd.
wang@dustcollect.cn
www.dustcollect.cn

 **CZ / SK**
IML TRADING s. r. o.
info@dustextraction.sk
www.dustextraction.sk

 **DE**
Dustcontrol GmbH
info@dustcontrol.de
www.dustcontrol.de

 **DK**
CONSTRUCTION:
Erenfred Pedersen A/S
info@ep.dk
www.ep.dk

INDUSTRY:
Dansk Procesventilation ApS
info@dansk-procesventilation.dk
www.dansk-procesventilation.dk

 **EE**
G-Color Baltic OÜ
sales@g-color.ee
www.g-color.ee

 **ES**
Barin, s.a.
info@barin.es
www.barin.es


 **GB**
Dustcontrol UK Ltd.
sales@dustcontrol.co.uk
www.dustcontrol.co.uk

 **GR**
Mavrogiannakis S.A
ektox@enternet.gr
www.ekttoxefis.com.gr


 **FI**
Dustcontrol FIN OY
dc@dustcontrol.fi
www.dustcontrol.fi

 **FR**
CONSTRUCTION:
SMH Equipements
info@abequipements.com
www.smhequipements.com

INDUSTRY:
Dustcontrol AB
info@dustcontrol.fra
www.dustcontrol.fra

 **HR**
Kermek d.o.o.
kruno.nedejko@kermek.com
www.kermek.com

 **HU**
Vandras Kft
bako.zsolt@t-online.hu
www.vandras.hu

 **IN**
Advance Ventilation Pve Ltd.
sales@advanceventilation.com
www.advanceventilation.com

 **IT**
Airum srl
info@airum.com
www.airum.com


 **KR**
ESH Engineering Co.
eshengco@gmail.com
www.eshengco.com

 **LT**
UAB Hidromega
info@hidromega.lt
www.hidromega.lt


 **LV**
SIA Reaktivs
reaktivs@reaktivs.lv
www.reaktivs.lv


 **MY, ID**
Städa Enviroospace Bhd
info@stada.com.my
www.stada.com.my

 **NO**
Teijo Norge A.S
firmapost@teijo.no
www.teijo.no


 **NZ**
Artizan Diamond Tools
enquiry@artizandiamond.co.nz
www.artizandiamond.co.nz

 **PE**
Efixo
contacto@efixo.pe
www.efixo.pe


 **PH**
Sweden Concrete Machines Inc.
peringe@packoskick.se
www.swedenconcretemachines.ph

 **PL**
Bart Sp. z. o.o.
info@bart-vent.pl
www.bart-vent.pl

 **PT**
Metec-Mecano Técnica, Lda.
geral@metec.pt
www.metec.pt

 **RO**
General Contractor Industry SRL
office@gci-grup.ro
www.gci-grup.ro

 **RS**
Enel Alati
eneldoo@eunet.rs
www.eneldoo.rs

 **RU**
Centre Vacuum System
panov.g@movers-td.com
www.dustcontrolrus.ru

 **SE**
Dustcontrol AB
info@dustcontrol.se
www.dustcontrol.com

 **SG**
Städa Enviroospace Pte Ltd
Info@stada.com.my
www.stada.com.my


 **TW**
Goodland Enterprise Co., Ltd.
sales@goodland.com.tw
www.goodland.com.tw

 **TH**
MCON Intertrade Co., Ltd.
sales@mconintertrade.com
www.mconintertrade.com

 **TR**
Ventek Mühendislik Ltd.
info@ventek.com.tr
www.ventek.com.tr

 **AE**
Global Enterprises Trading Co L.L.C.
sales@globalentco.com
www.globalentco.com

GEM
Industrial Equipment Trading Co.
Tel: +971 4 8840 474
Email: gemuae@eim.ae

 **UA**
MBK Obshemashkontrakt, JSC
zao@omk.dp.ua
www.omk.dp.ua

 **US**
Dustcontrol Inc.
info@dustcontrolusa.com
www.dustcontrol.us

 **VN**
Tayhostar JSC
tayhostar@tayhostar.vn
www.tayhostar.vn